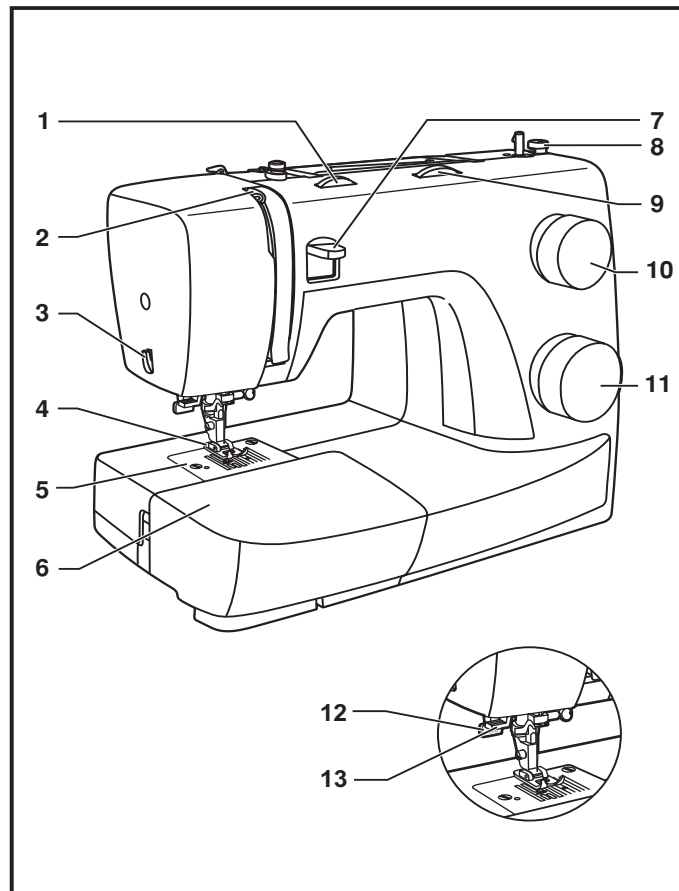


Obsah

Základní části stroje	6
Připojení stroje k síti	8
Páčka pro zdvižení přítlačné patky se dvěma polohami	9
Příslušenství	10
Navíjení spodní nitě	11
Vkládání spodní nitě	12
Napětí nitě	13
Navlékání horní nitě	14
Automatický navlékač nitě	15
Vytažení spodní nitě	16
Jak si vybrat steh	17
Volič délky stehu a volič šířky stehu	18
Šití rovným stehem	19
Zpětné šití	20
Vyjmutí výrobku	20
Odříznutí nití	20
Volba stretchového (pružného) stehu	21
Slepý steh	22
Vyšití knoflíkové dírky v jednom kroku	23
Přišívání knoflíků (Model 3221)	24
Přišívání knoflíků (Model 3232)	25
Nasazení násuvné schránky na příslušenství	26
Nasazení držáku přítlačné patky	27
Odpovídající jehla / látka / nit	28
Krycí deska podavače	29
Vkládání a výměna jehel	30
Výměna žárovky	31
Odstraňování problémů	32

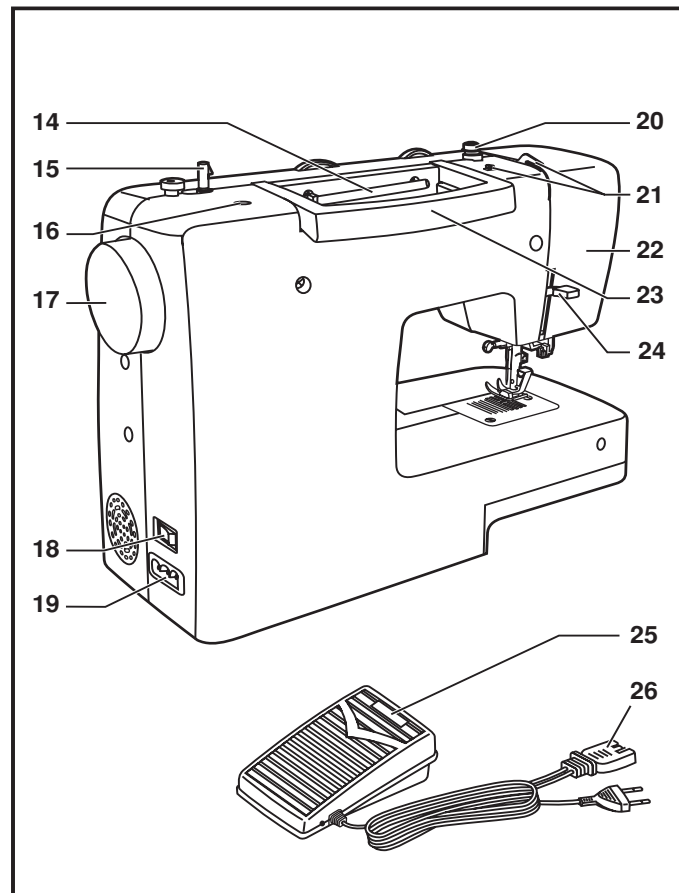
□ Základní části stroje

1. Ovladač nastavení napětí
2. Niťová páka
3. Odřezávač nití
4. Přítlačná patka
5. Stehová deska
6. Násuvná schránka na příslušenství
7. Páčka pro zpětné šití
8. Doraz cívky na spodní nit
9. Ovladač šířky stehu (Model 3232)
10. Ovladač délky stehu
11. Výběr stehu
12. Páčka pro vyšití knoflíkové díry v jednom kroku
13. Automatický navlékač jehly



□ Základní části stroje

- 14. Horizontální kolík cívky nitě
- 15. Navíječ spodní nitě
- 16. Otvor pro druhý kolík cívky
- 17. Ruční kolo
- 18. Hlavní vypínač (vypínač osvětlení)
- 19. Elektrická zásuvka stroje
- 20. Vodítko spodní nitě
- 21. Vodítko horní nitě
- 22. Čelní kryt
- 23. Držadlo
- 24. Páčka pro zdvihání přítlačné patky
- 25. Ovládací pedál
- 26. Síťová šňůra



Obsah je uzamčen

Dokončete, prosím, proces objednávky.

Následně budete mít přístup k celému dokumentu.



Proč je dokument uzamčen? Nahněvat Vás rozhodně nechceme. Jsou k tomu dva hlavní důvody:

- 1) Vytvořit a udržovat obsáhlou databázi návodů stojí nejen spoustu úsilí a času, ale i finanční prostředky. Dělali byste to Vy zadarmo? Ne*. Zakoupením této služby obdržíte úplný návod a podpoříte provoz a rozvoj našich stránek. Třeba se Vám to bude ještě někdy hodit.

**) Možná zpočátku ano. Ale vězte, že dotovat to dlouhodobě nelze. A rozhodně na tom nezbohatneme.*

- 2) Pak jsou tady „roboti“, kteří se přiživují na naší práci a „vysávají“ výsledky našeho úsilí pro svůj prospěch. Tímto krokem se jim to snažíme překazit.

A pokud nemáte zájem, respektujeme to. Urgujte svého prodejce. A když neuspějete, rádi Vás uvidíme!