

WTV 408, WTV 410

## Spojovací montážní sada pračka-sušička 408, 410 (pro Dekor přístroje)

### Důvod

Použijte tento montážní návod pro tyto přístroje: Dekor automatickou pračku konstrukční řady W 2000 ve spojení s Dekor sušičkou konstrukční řady T 4000.

### Potřebné díly

Počet	M.-č.	Název
1	05090540	spojovací montážní sada pračka-sušička WTV 408
1	06694500	spojovací montážní sada pračka-sušička WTV 410 (lotosově bílá)

### Montážní návod

#### Nebezpečí!

#### Nebezpečí úrazu elektrickým proudem

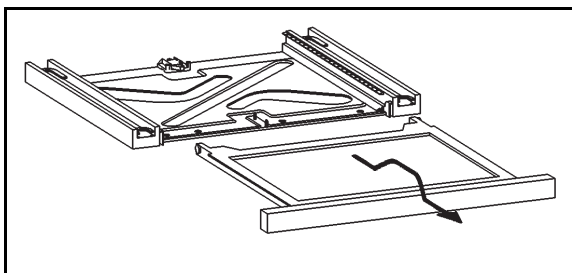
Montáž / demontáž smí provádět pouze kvalifikovaný elektrikář a musí přitom respektovat platné bezpečnostní předpisy.

Před pracemi spojenými s údržbou a opravou odpojit přístroj od elektrického napájení.

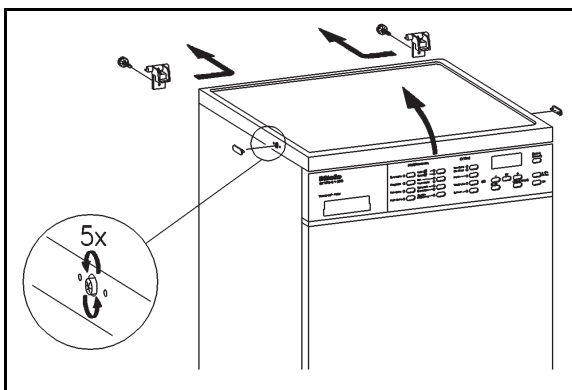
Automatickou pračku nikdy neprovozovat bez krytu.



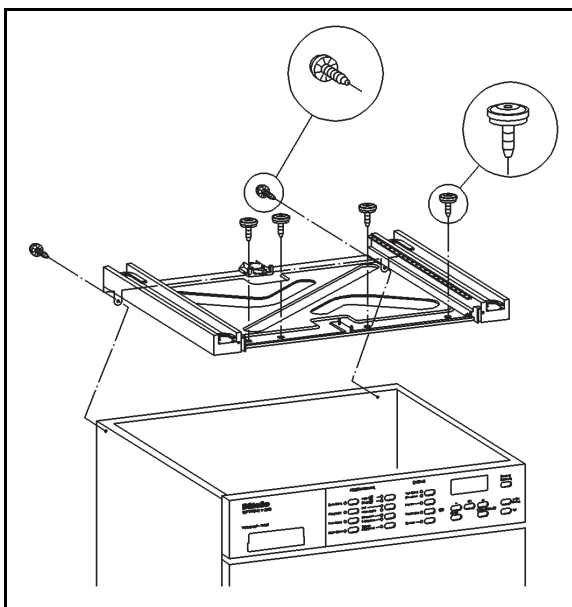
Obr. 1



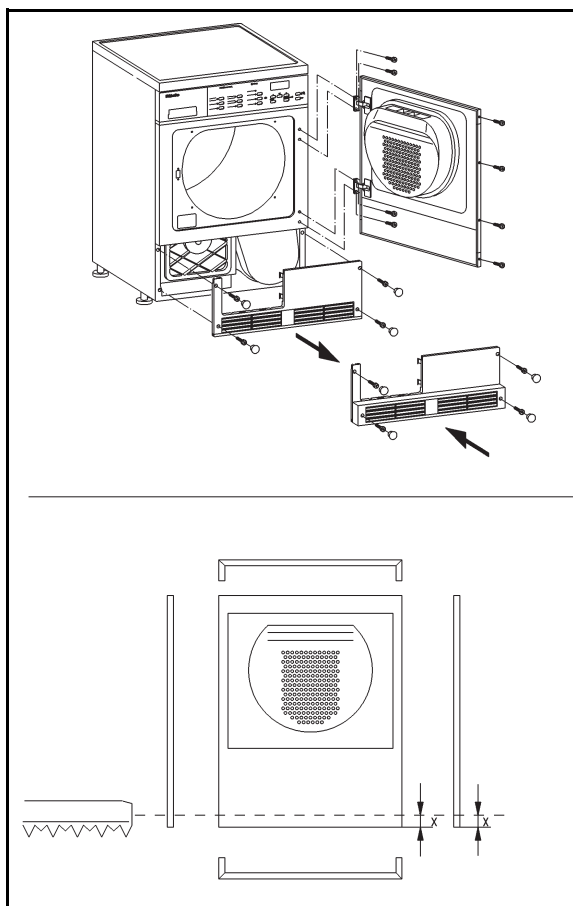
Obr. 2



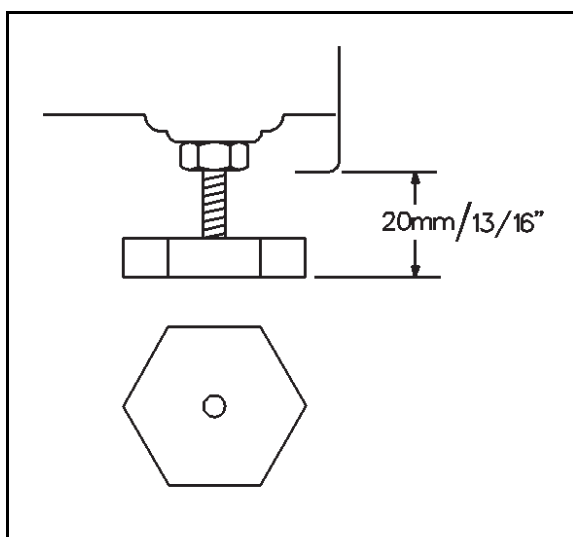
Obr. 3



Obr. 4



Obr. 5



Obr. 6

# Obsah je uzamčen

**Dokončete, prosím, proces objednávky.**

**Následně budete mít přístup k celému dokumentu.**



**Proč je dokument uzamčen? Nahněvat Vás rozhodně nechceme. Jsou k tomu dva hlavní důvody:**

- 1) Vytvořit a udržovat obsáhlou databázi návodů stojí nejen spoustu úsilí a času, ale i finanční prostředky. Dělali byste to Vy zadarmo? Ne\*. Zakoupením této služby obdržíte úplný návod a podpoříte provoz a rozvoj našich stránek. Třeba se Vám to bude ještě někdy hodit.

*\*) Možná zpočátku ano. Ale vězte, že dotovat to dlouhodobě nelze. A rozhodně na tom nezbohatneme.*

- 2) Pak jsou tady „roboti“, kteří se přiživují na naší práci a „vysávají“ výsledky našeho úsilí pro svůj prospěch. Tímto krokem se jim to snažíme překazit.

A pokud nemáte zájem, respektujeme to. Urgujte svého prodejce. A když neuspějete, rádi Vás uvidíme!