

**Robert Bosch GmbH**  
Power Tools Division  
70745 Leinfelden-Echterdingen

[www.bosch-pt.com](http://www.bosch-pt.com)

1 609 929 N16 (2007.11) O / 109

# PSS

190 AC | 200 A | 200 AC | 250 AE

 **BOSCH**

**pl** Instrukcją oryginalną

**cs** Původním návodem k  
používání

**sk** Pôvodný návod na použitie

**hu** Eredeti használati utasítás

**ru** Одинник руководства по  
эксплуатации

**uk** Оригінальна інструкція з  
експлуатації

**ro** Instrucțiuni de folosire  
originale

**bg** Оригиналното ръководство  
за експлоатация

**sr** Originalno uputstvo za rad

**sl** Izvirna navodila

**hr** Originalne upute za rad

**et** Algupärane kasutusjuhend

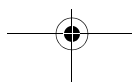
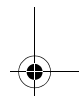
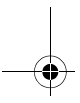
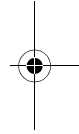
**lv** Instrukcijām oriģinālvalodā

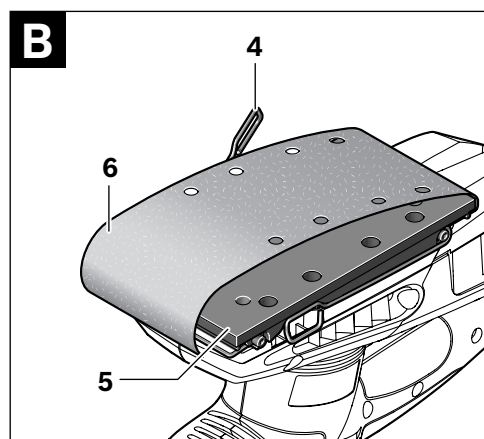
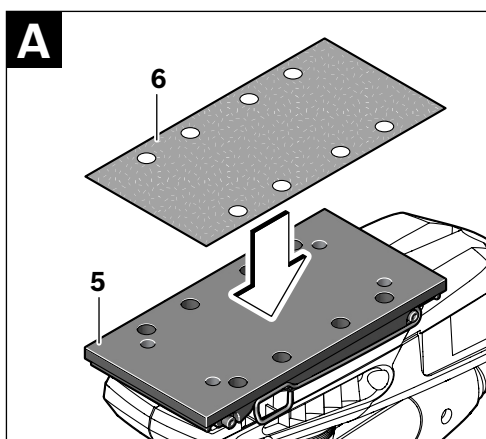
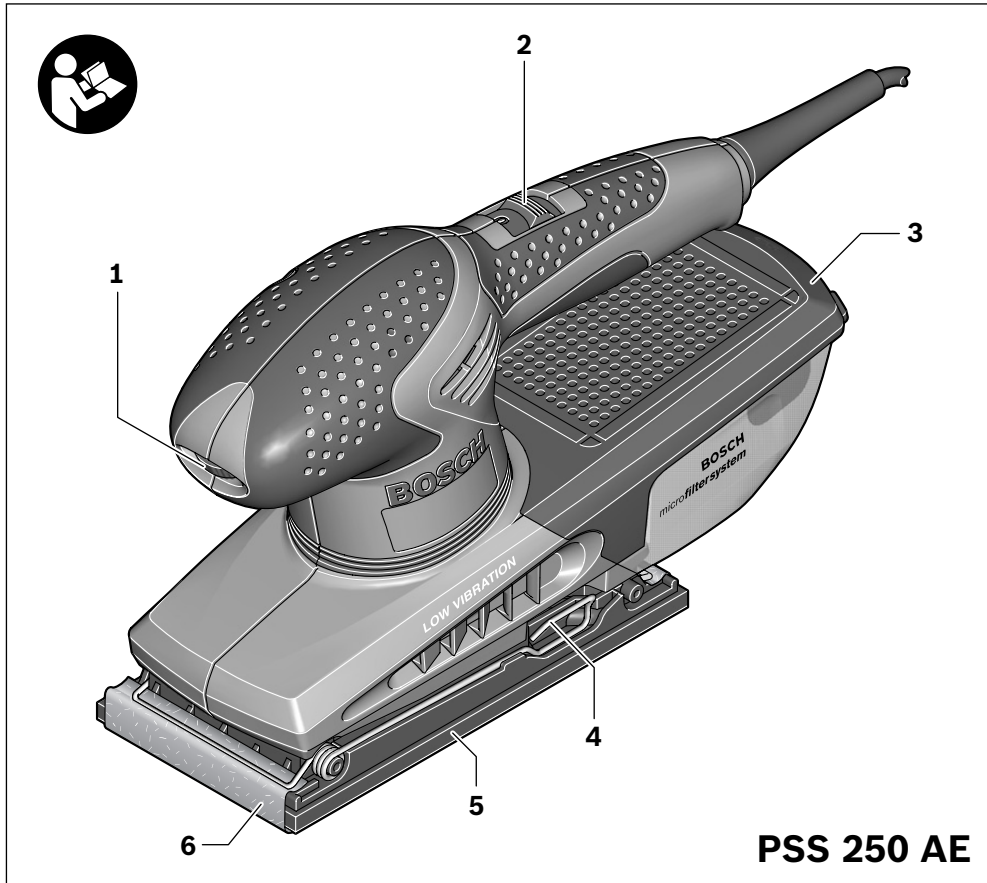
**lt** Originali instrukcija





Polski . . . . .	Strona	5
Česky . . . . .	Strana	13
Slovensky . . . . .	Strana	19
Magyar . . . . .	Oldal	26
Русский . . . . .	Страница	34
Українська . . . . .	Сторінка	42
Română . . . . .	Pagina	49
Български . . . . .	Страница	57
Srpski . . . . .	Strana	65
Slovensko . . . . .	Stran	72
Hrvatski . . . . .	Stranica	79
Eesti . . . . .	Lehekülg	86
Latviešu . . . . .	Lappuse	93
Lietuviškai . . . . .	Puslapis	101





# Obsah je uzamčen

**Dokončete, prosím, proces objednávky.**

**Následně budete mít přístup k celému dokumentu.**



**Proč je dokument uzamčen? Nahněvat Vás rozhodně nechceme. Jsou k tomu dva hlavní důvody:**

- 1) Vytvořit a udržovat obsáhlou databázi návodů stojí nejen spoustu úsilí a času, ale i finanční prostředky. Dělali byste to Vy zadarmo? Ne\*. Zakoupením této služby obdržíte úplný návod a podpoříte provoz a rozvoj našich stránek. Třeba se Vám to bude ještě někdy hodit.

*\*) Možná zpočátku ano. Ale vězte, že dotovat to dlouhodobě nelze. A rozhodně na tom nezbohatneme.*

- 2) Pak jsou tady „roboti“, kteří se přiživují na naší práci a „vysávají“ výsledky našeho úsilí pro svůj prospěch. Tímto krokem se jim to snažíme překazit.

A pokud nemáte zájem, respektujeme to. Urgujte svého prodejce. A když neuspějete, rádi Vás uvidíme!