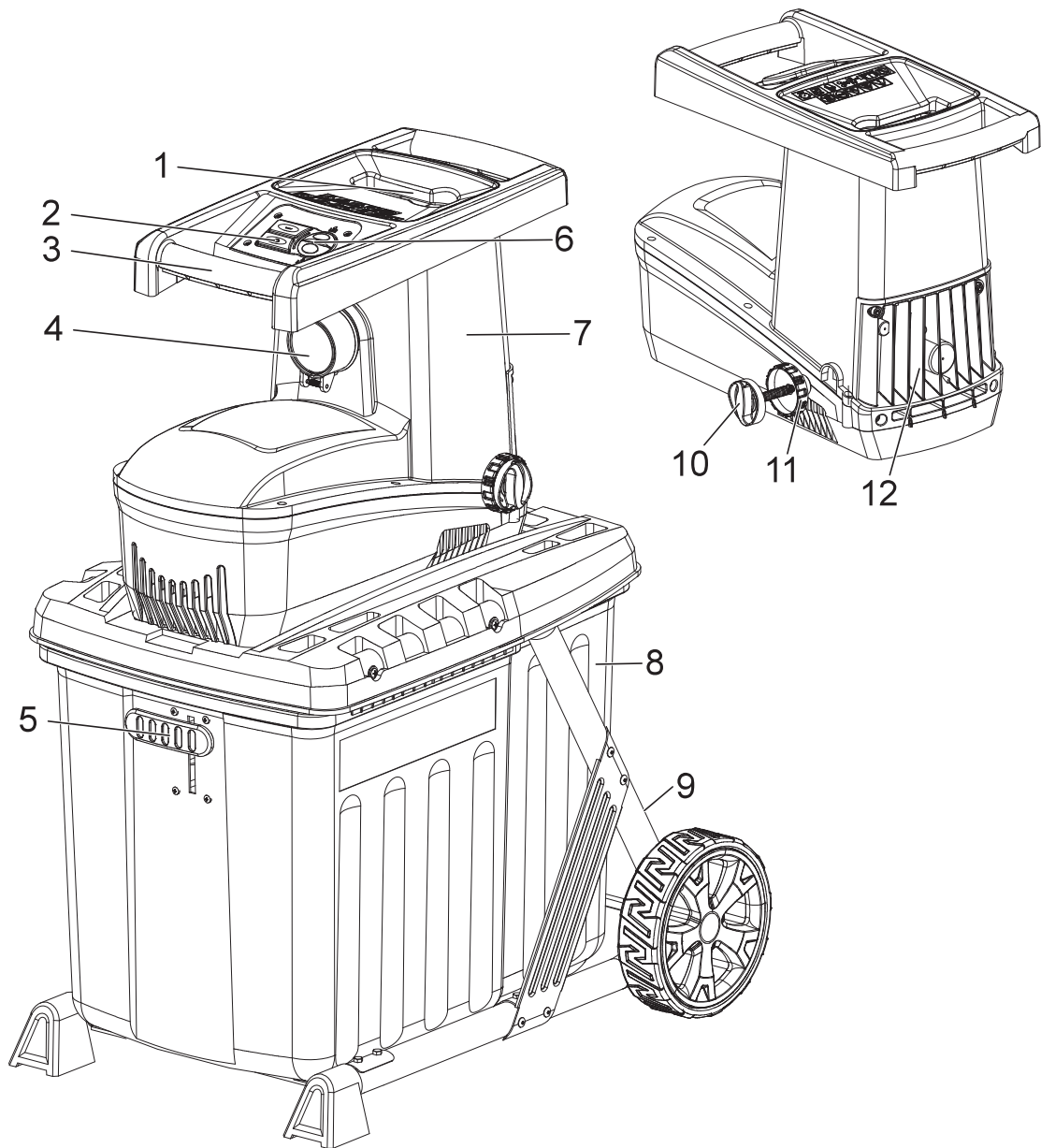


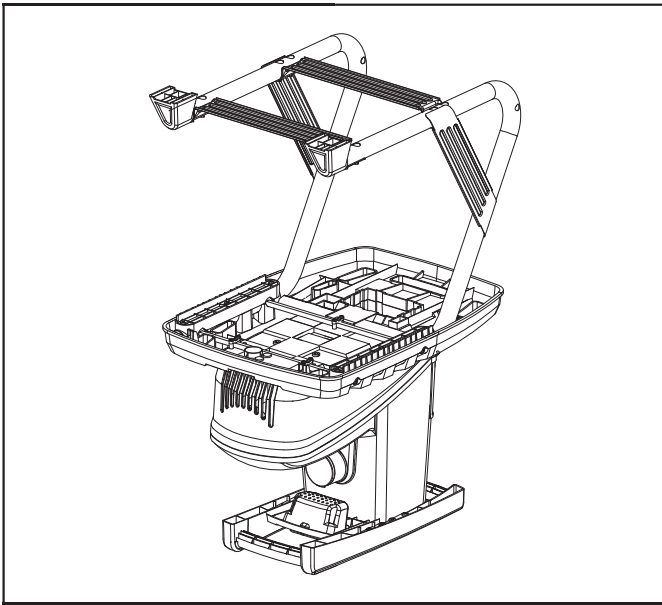
GB	Electric Shredder	Original Instruction Manual
F	Broyeur Electrique	Manuel d'instructions original
D	Flüsterhäcksler	Original-Bedienungsanleitung
I	Trituratore elettrico	Manuale di istruzioni originale
NL	Elektrische versnipperaar	Oorspronkelijke instructiehandleiding
E	Trituradora Eléctrica	Manual de instrucciones original
P	Triturador Eléctrico	Manual de Instruções Originais
DK	Elektrisk flishugger	Original brugsanvisning
GR	Ηλεκτρικός τεμαχιστής	Πρωτότυπο εγχειρίδιο οδηγιών
TR	Elektrikli Öğütücü	Orijinal Kullanım Kılavuzu
S	Elektrisk kompostkvarn	Originalbruksanvisning
N	Elektrisk kvern	Original instruksjonshåndbok
FIN	Sähkösilppuri	Alkuperäinen käyttöohje
LV	Elektriskais zaru smalcinātājs	Tulkojums no rokasgrāmatas oriģinālvalodā
LT	Elektrinis smulkintuvas	Originali naudojimo instrukcija
EE	Elektriline oksapurustaja	Tõlgitud kasutusjuhend
PL	Elektryczny Rozdrabniacz Do Gałęzi	Oryginalna instrukcja obsługi
HU	Elektromos kerti hulladékaprító	Eredeti kezelői kézikönyv
SK	Elektrický drvič	Pôvodný návod na obsluhu
CZ	Elektrická drtička	Původní návod k použití
RO	Tocător electric	Manual de instrucțiuni original
RUS	Электрический Садовый Измельчитель	Оригинальная инструкция по эксплуатации
UA	Електричний подрібнювач	Оригінальний посібник з експлуатації



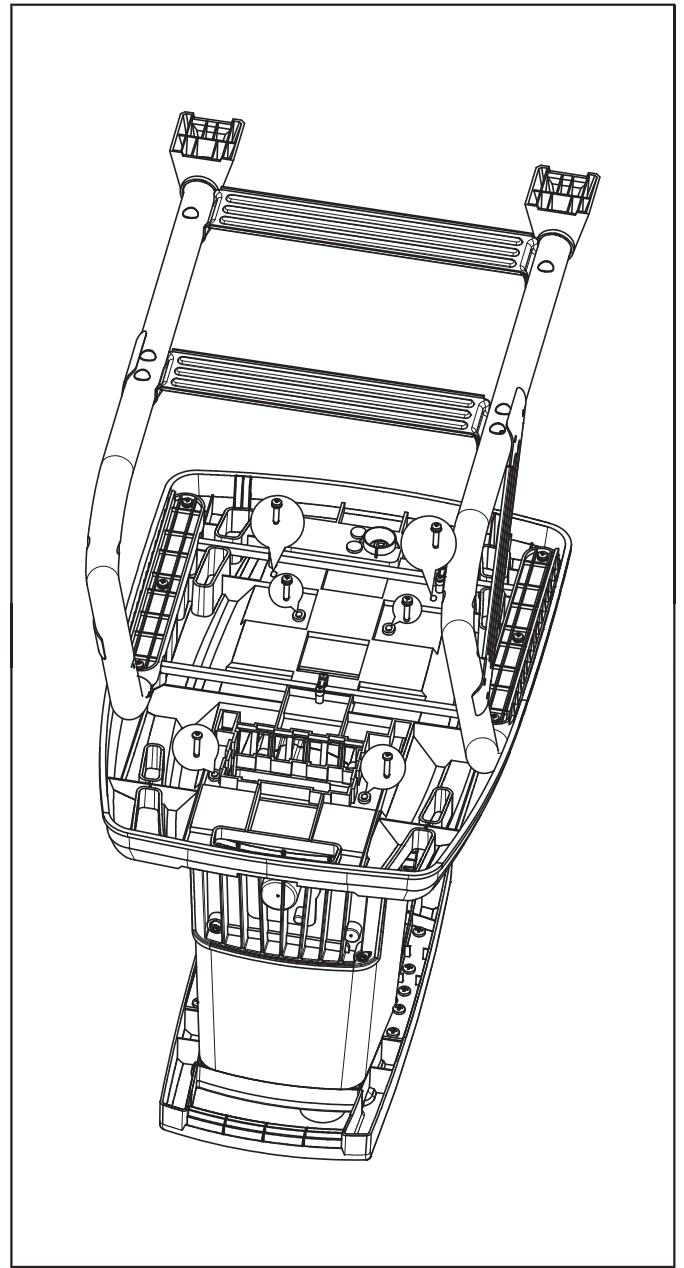


1

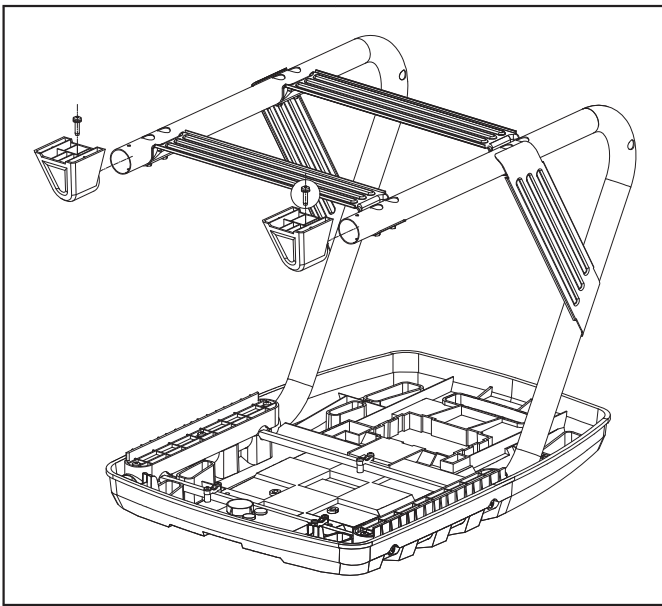
2



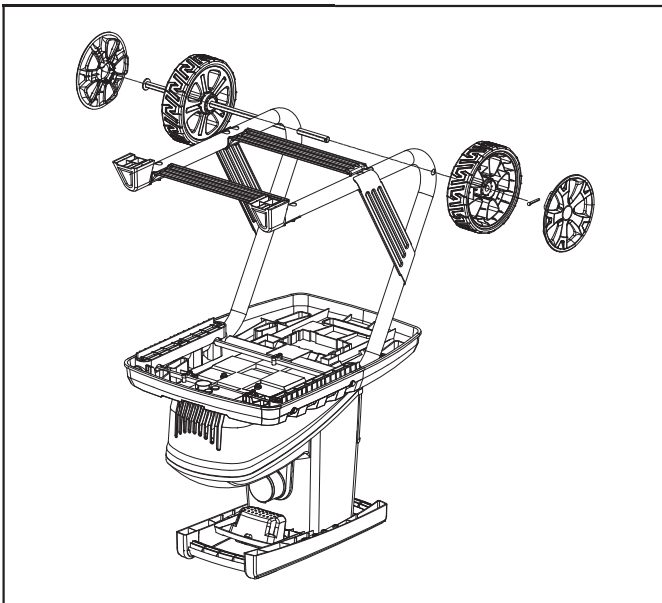
2



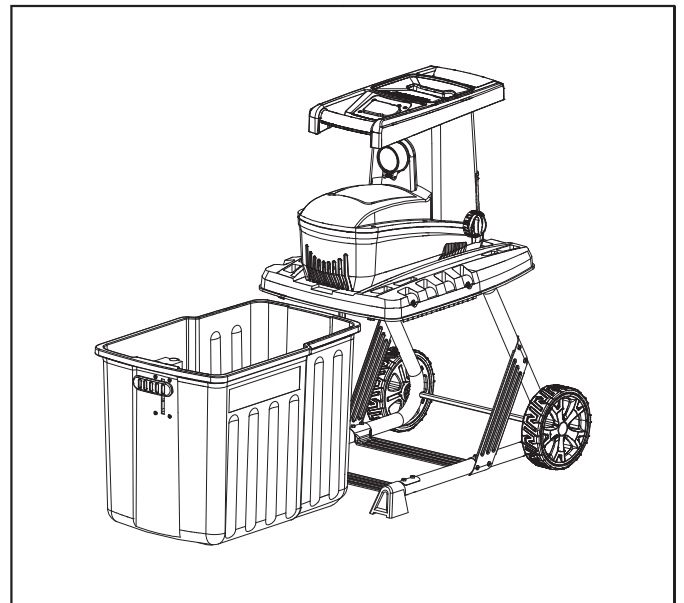
3



4



5



6

Obsah je uzamčen

Dokončete, prosím, proces objednávky.

Následně budete mít přístup k celému dokumentu.



Proč je dokument uzamčen? Nahněvat Vás rozhodně nechceme. Jsou k tomu dva hlavní důvody:

- 1) Vytvořit a udržovat obsáhlou databázi návodů stojí nejen spoustu úsilí a času, ale i finanční prostředky. Dělali byste to Vy zadarmo? Ne*. Zakoupením této služby obdržíte úplný návod a podpoříte provoz a rozvoj našich stránek. Třeba se Vám to bude ještě někdy hodit.

**) Možná zpočátku ano. Ale vězte, že dotovat to dlouhodobě nelze. A rozhodně na tom nezbohatneme.*

- 2) Pak jsou tady „roboti“, kteří se přiživují na naší práci a „vysávají“ výsledky našeho úsilí pro svůj prospěch. Tímto krokem se jim to snažíme překazit.

A pokud nemáte zájem, respektujeme to. Urgujte svého prodejce. A když neuspějete, rádi Vás uvidíme!