

- ① Originalbetriebsanleitung
Bohrhammer
- GB Original operating instructions
Rotary Hammer
- FR Mode d'emploi d'origine
Marteau perforateur
- ① Istruzioni per l'uso originali
Martello perforatore
- GB NL Original betjeningsvejledning
Borehammer
- SE Original-bruksanvisning
Borrhammare
- HR SRB Originalne upute za uporabu
Čekić za bušenje
- RS Originalna uputstva za upotrebu
Čekić za bušenje
- CZ Originální návod k obsluze
Vrtací kladivo
- SK Originálny návod na obsluhu
Vŕtacie kladivo

①



Art.-Nr.: 42.584.78

I.-Nr.: 11026

Einhell®



TH-RH **1600**



Um eine Beschädigung des Gerätes zu vermeiden, soll die Umschaltung zwischen den einzelnen Funktionen nur im Stillstand erfolgen.

Select between the individual functions only when the equipment is at a standstill. If you fail to observe this point, the equipment may be damaged.

Pour éviter tout endommagement de l'appareil, la commutation entre les différentes fonctions doit se faire à l'arrêt.

Per evitare danni all'apparecchio, il passaggio da una funzione all'altra deve avvenire solo ad utensile fermo.

For at undgå at maskinen beskadiges skal omskift mellem de enkelte funktioner ske, når maskinen står stille.

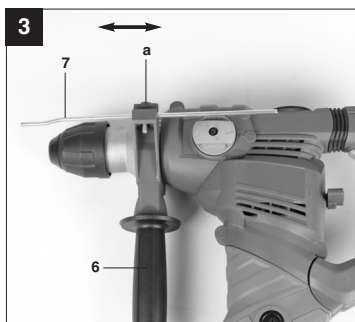
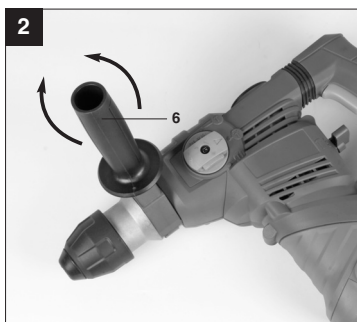
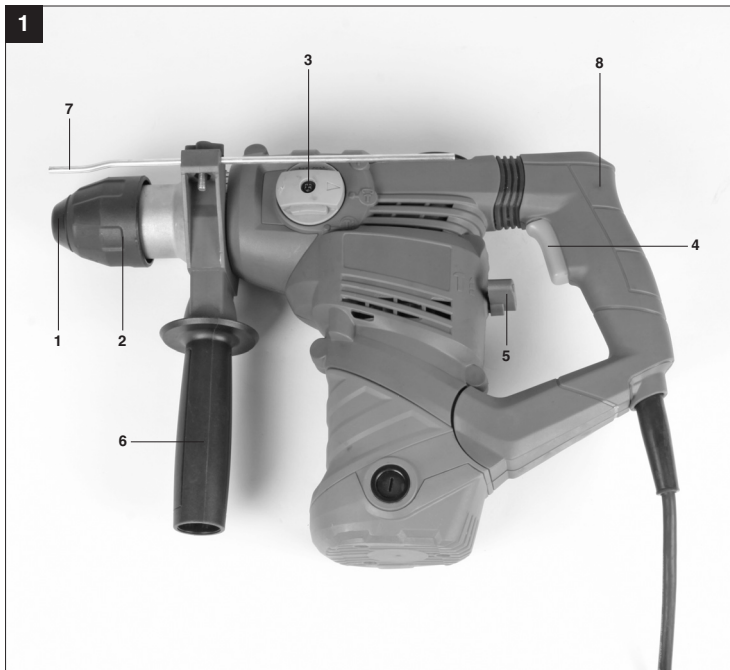
För att undvika skador på maskinen får man endast koppla om mellan de olika funktionerna medan maskinen står stilla.

Da biste izbegli oštećenje uređaja, promjenu pojedinih funkcija treba obavljati samo tijekom mirovanja.

Da biste izbegli oštećenje uređaja, promenu pojedinih funkcija treba da obavite samo za vreme mirovanja.

Aby se zabránilo poškození přístroje, musí se přepínání mezi jednotlivými funkcemi provádět pouze ve vypnutém stavu.

Aby ste zabránili poškodeniu prístroja, mali by ste prepínať medzi jednotlivými funkciami iba vo vypnutom stave.



Obsah je uzamčen

Dokončete, prosím, proces objednávky.

Následně budete mít přístup k celému dokumentu.



Proč je dokument uzamčen? Nahněvat Vás rozhodně nechceme. Jsou k tomu dva hlavní důvody:

- 1) Vytvořit a udržovat obsáhlou databázi návodů stojí nejen spoustu úsilí a času, ale i finanční prostředky. Dělali byste to Vy zadarmo? Ne*. Zakoupením této služby obdržíte úplný návod a podpoříte provoz a rozvoj našich stránek. Třeba se Vám to bude ještě někdy hodit.

**) Možná zpočátku ano. Ale vězte, že dotovat to dlouhodobě nelze. A rozhodně na tom nezbohatneme.*

- 2) Pak jsou tady „roboti“, kteří se přiživují na naší práci a „vysávají“ výsledky našeho úsilí pro svůj prospěch. Tímto krokem se jim to snažíme překazit.

A pokud nemáte zájem, respektujeme to. Urgujte svého prodejce. A když neuspějete, rádi Vás uvidíme!