

Einhell

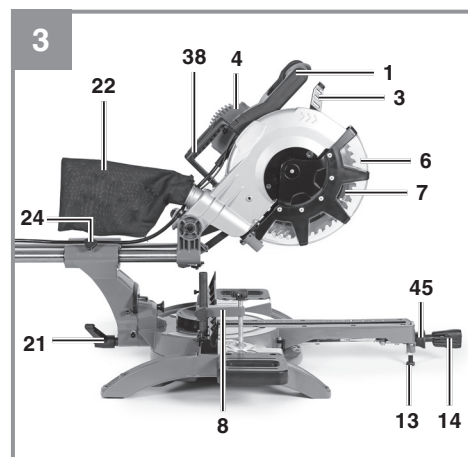
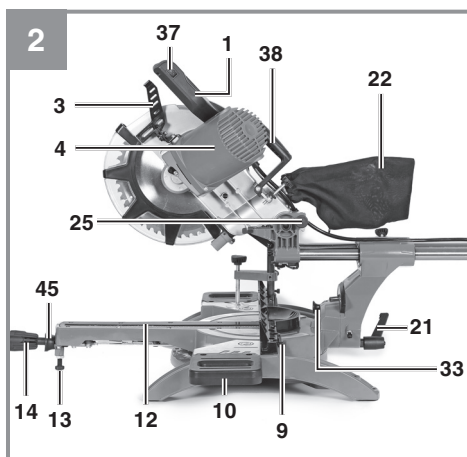
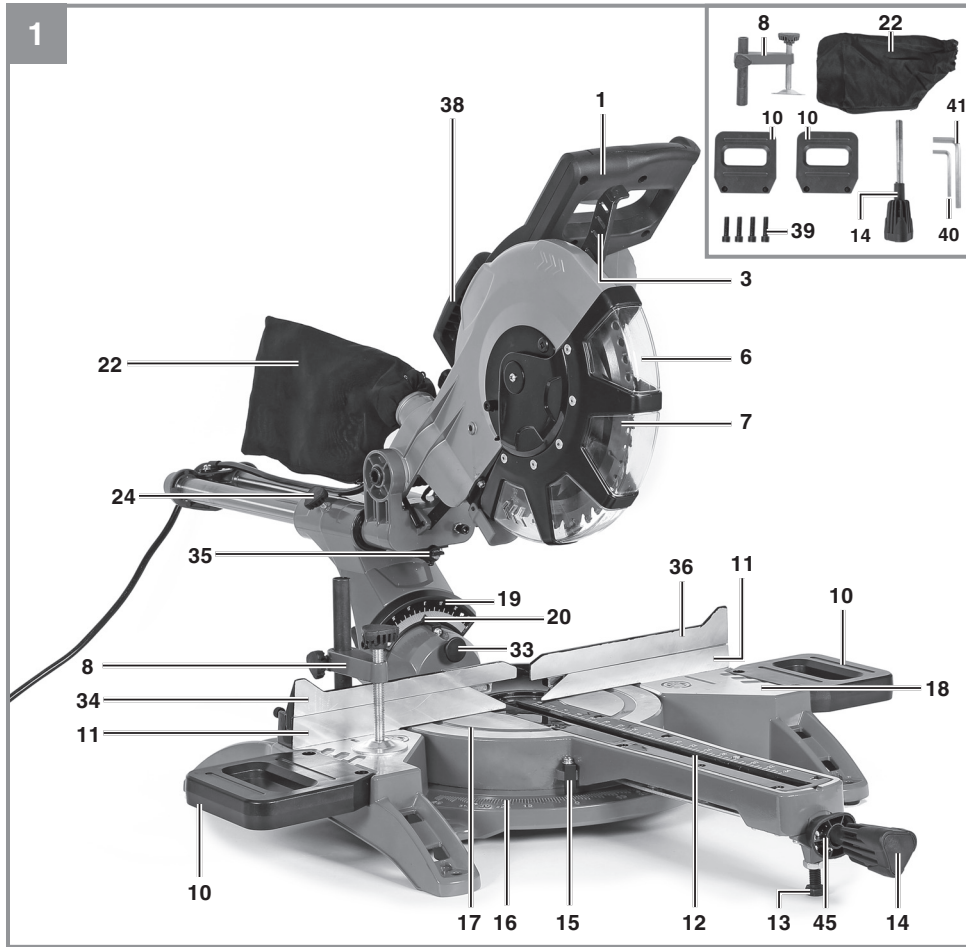
TC-SM 2534/1 Dual

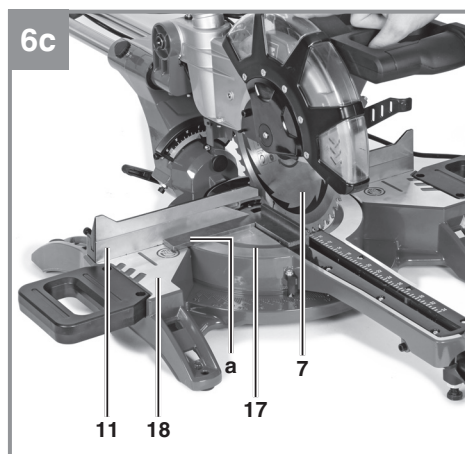
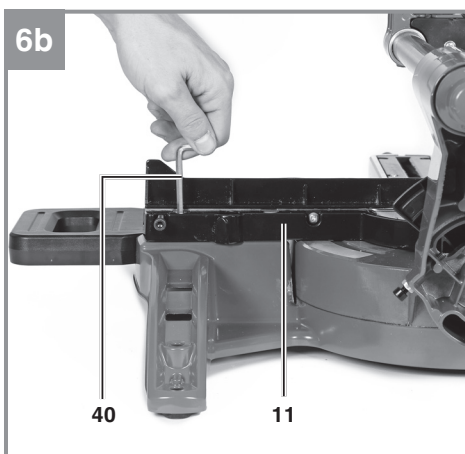
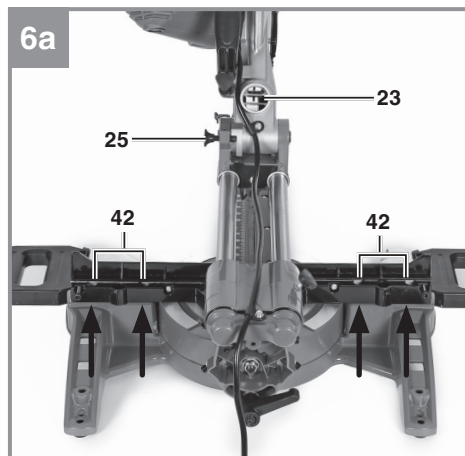
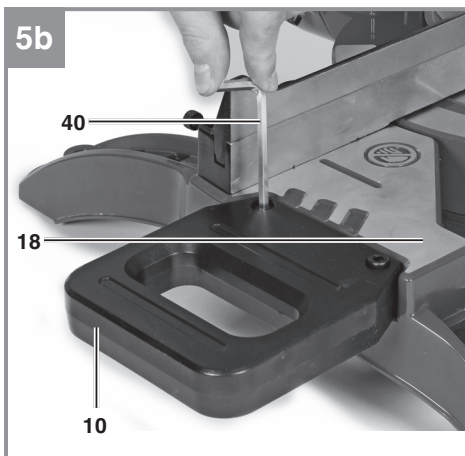
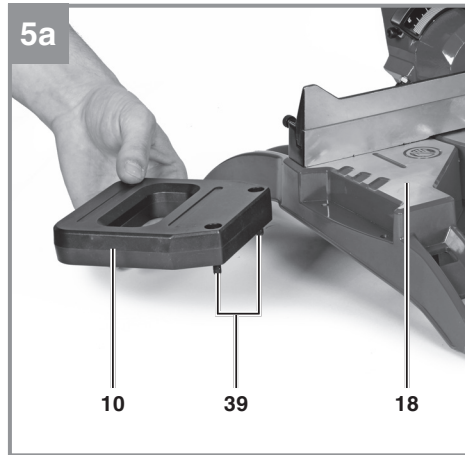
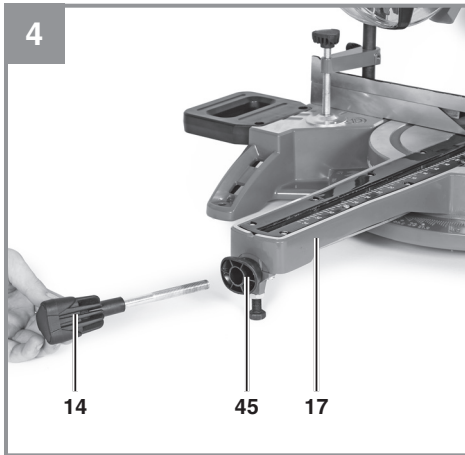
-
- | | | | |
|-----------|---|------------|---|
| D | Originalbetriebsanleitung
Zug-, Kapp- und Gehrungssäge | NL | Originele handleiding
Trek-, afkort- en verstekzaag |
| GB | Original operating instructions
Drag, crosscut and miter saw | E | Manual de instrucciones original
Sierra de tracción, oscilante y para cortar ingletes |
| F | Instructions d'origine
Scie à onglet radiale | FIN | Alkuperäiskäyttöohje
Veto-, katkaisu- ja jiirisaha |
| I | Istruzioni per l'uso originali
Sega a trazione per troncature e tagli obliqui | H | Eredeti használati utasítás
Vonó-, fejező- és sarkaló fűrész |
| S | Original-bruksanvisning
Drag-, kap- och geringssåg | GR | Πρωτότυπες Οδηγίες χρήσης
Φαλτσοπρίονο και πρίονι κάθετης κοπής |
| CZ | Originální návod k obsluze
Kapovací a pokosová pila s pojezdem | | |
| SK | Originálny návod na obsluhu
Tesárska, kapovacia a pokosová píla | | |



Art.-Nr.: 43.003.95

I.-Nr.: 11019





Obsah je uzamčen

Dokončete, prosím, proces objednávky.

Následně budete mít přístup k celému dokumentu.



Proč je dokument uzamčen? Nahněvat Vás rozhodně nechceme. Jsou k tomu dva hlavní důvody:

- 1) Vytvořit a udržovat obsáhlou databázi návodů stojí nejen spoustu úsilí a času, ale i finanční prostředky. Dělali byste to Vy zadarmo? Ne*. Zakoupením této služby obdržíte úplný návod a podpoříte provoz a rozvoj našich stránek. Třeba se Vám to bude ještě někdy hodit.

**) Možná zpočátku ano. Ale vězte, že dotovat to dlouhodobě nelze. A rozhodně na tom nezbohatneme.*

- 2) Pak jsou tady „roboti“, kteří se přiživují na naší práci a „vysávají“ výsledky našeho úsilí pro svůj prospěch. Tímto krokem se jim to snažíme překazit.

A pokud nemáte zájem, respektujeme to. Urgujte svého prodejce. A když neuspějete, rádi Vás uvidíme!