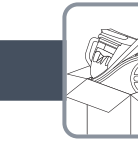







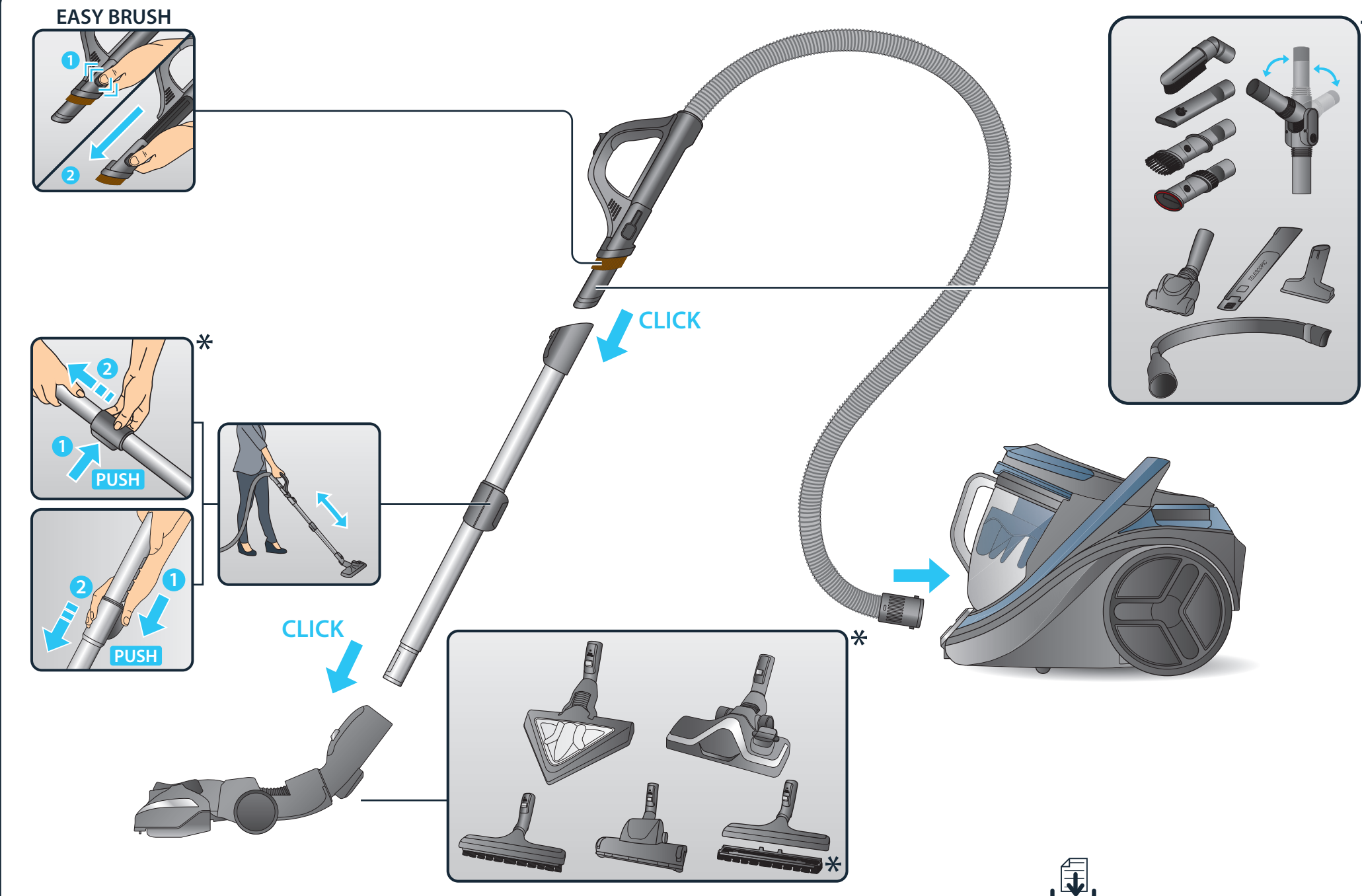
EN Please read carefully the «Safety and use instructions» booklet before first use / **FR** Veuillez lire attentivement le livret «Consignes de sécurité et d'utilisation» avant la première utilisation / **DE** Lesen Sie vor dem erstmaligen Gebrauch aufmerksam die Broschüre „Sicherheits- und Bedienungshinweise“ durch / **NL** Gelieve vóór het eerste gebruik aandachtig het boekje met de veiligheids- en gebruiksvorschriften door te nemen / **IT** Leggere con attenzione il libretto «Norme di sicurezza e d'uso» al primo utilizzo / **ES** Lea detenidamente el libro «Instrucciones de seguridad y de uso» antes de utilizar el aparato por primera vez / **PT** Leia atentamente o manual «Instruções de segurança e utilização» antes da primeira utilização / **EL** Διαβάστε προσεκτικά το εγχειρίδιο «Οδηγίες ασφαλείας και χρήσης» πριν από την πρώτη χρήση / **TR** İlk kullanımdan önce «Güvenlik ve kullanım talimatları» kitapçığını dikkatlice okuyun / **RU** Перед первым использованием внимательно прочитайте инструкцию «Меры безопасности и правила использования» / **UK** Перед першим використанням уважно прочитайте посібник «Правила техніки безпеки та рекомендації щодо використання» / **HK** 在第一次使用前請認真閱讀此「安全操作規程」手冊 / **TH** กรุณาอ่านหนังสือคู่มือความปลอดภัยและการใช้งาน ก่อนการใช้งานครั้งแรก / **MS** Sila baca dengan teliti lampiran «Panduan keselamatan dan penggunaan» sebelum menggunakan pada kali pertama / **ID** Baca buklet «Petunjuk keselamatan dan penggunaan» secara cermat sebelum penggunaan pertama / **VI** Vui lòng đọc kỹ cuốn «Hướng dẫn Sử dụng và Biện pháp An toàn» trước khi sử dụng lần đầu / **KO** 처음 사용하기 전, 제품 사용과 관련된 «안전 수칙» 책자를 주의 깊게 읽어 주시기 바랍니다 / **PL** Przed pierwszym użyciem proszę uważnie przeczytać broszurę „Zalecenia dotyczące bezpieczeństwa i użytkowania” / **CS** Před prvním použitím si, prosím, pečlivě prostudujte „Bezpečnostní pokyny pro použití” / **HU** Az első használat előtt figyelmesen olvassa el a „Biztonsági előírások és használati útmutató” című fejezetet / **SK** Pred prvým použitím si pozorne prečítajte „Bezpečnostné odporúčania a použítie” / **RO** Înainte de prima utilizare, citiți cu atenție manualul „Instrucțiuni de siguranță și de utilizare” / **BG** Моля, прочетете внимателно книжката «Препоръки за безопасност и употреба» преди първоначална употреба / **SR** Pre prve upotrebe, pažljivo pročitajte “Bezbednosno i uputstvo za upotrebu” / **HR** Molimo da prije prve uporabe pažljivo pročitate priručnik „Sigurnosne upute” / **BS** Prije prve upotrebe pažljivo pročitate knjžicu “Sigurnosne upute” / **SL** Pred prvo uporabo natančno preberite «Navodila za varno uporabo» / **ET** Palun lugege enne esimest korda kasutamist hoolikalt ohutus- ja kasutusjuhendit / **LV** Pirms izmantojat ierīci pirmoreiz, lūdzu rūpīgi izlasiet brošūru «Norādījumi par drošību un lietošanu» / **LT** Atidžiai perskaitykite knygelę „Saugos ir naudojimo reikalavimai” prieš naudodami frenginį pirmą kartą / **FA** درین آونب تقد اب ار «دافتسا لم ولتسدو ینمجا» هوزج افطلل، دافتسا نزیلوا زا لبق / **AR** قبل استعمال المنتج لأول مرة، اقرأ دليل الاستخدام بعناية.


EN For further usage information / **FR** Pour plus d'informations sur l'utilisation / **DE** Weitere Informationen zur Bedienung / **NL** Voor meer informatie over het gebruik / **IT** Per maggiori informazioni sull'utilizzo / **ES** Para obtener más información sobre su uso / **PT** Para obter mais informações sobre a utilização / **EL** Για περισσότερες πληροφορίες σχετικά με τη χρήση / **TR** Kullanım hakkında daha fazla bilgi için / **RU** Для получения более подробной информации об эксплуатации / **UK** Для отримання детальної інформації щодо експлуатації / **HK** 更多關於使用的資訊: / **TH** ทราบข้อมูลเพิ่มเติมเกี่ยวกับการใช้งาน / **ID** Untuk informasi penggunaan lebih lanjut / **MS** Maklumat untuk kegunaan lanjut / **VI** Để biết thêm thông tin về cách sử dụng / **KO** 더 자세한 사용 정보: / **PL** Więcej informacji na temat korzystania z urządzenia / **CS** Pro více informací o použití / **HU** A használatra vonatkozó további információk / **SK** Pre ďalšie informácie o používaní / **RO** Pentru mai multe informații privind utilizarea / **BG** За още информация относно употребата / **SR** Za više informacija o upotrebi / **HR** Za više informacija o upotrebi / **BS** Za više informacija o upotrebi / **SL** Več informacij o uporabi / **ET** Täiendava teabe saamiseks kasutamise kohta / **LV** ai iegūtu vairāk informācijas par lietošanu / **LT** Daugiau informacijos apie naudojimą / **FA** دافتسا یارب رتشیب تاغ اللطا بسک یارب / **AR** لاستعمال المنتج لأول مرة، اقرأ دليل الاستخدام بعناية.


www.rowenta.com - www.tefal.com - www.moulinex.com


- 
- 
- 
- 
- 
- 


EASY BRUSH





1. 


2. 


1. 

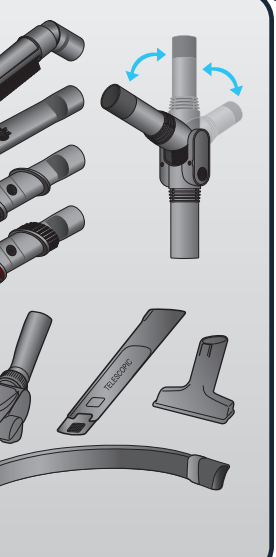
2. 

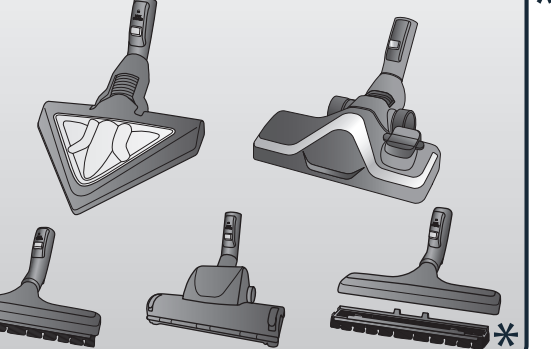
1. 

2. 

1. 

2. 


* 






* 

* **EN** Depending on model / **FR** Selon modèle / **DE** Je nach Modell / **NL** Afhankelijk van het model / **IT** Secondo i modelli / **ES** Según modelo / **PT** Consoante o modelo / **EL** ανάλογα με το μοντέλο / **TR** Modele göre / **RU** В зависимости от модели / **UK** Залежно від моделі / **HK** 視型號而定 / **TH** 視型號而定 / **ID** Tergantung pada model / **MS** Bergantung kepada model / **VI** Theo mẫu / **KO** 모델에 따라 / **PL** W zależności od typu / **CS** Podle modelu / **HU** Modelltől függően / **SK** v závislosti od modelu / **RO** Ovisno o modelu / **BG** в зависимост от модела / **SR** U zavisnosti od modela / **HR** Ovisno o modelu / **BS** Ovisno o modelu / **SL** Ovisno od modela / **ET** Sõltuvalt mudelist / **LV** Atbilstoši modelim / **LT** Pagal modelį / **FA** لدم ب حسب آونب / **AR** لدم ب حسب آونب / **AR** قبل استعمال المنتج لأول مرة، اقرأ دليل الاستخدام بعناية.


www.rowenta.com - www.tefal.com - www.moulinex.com

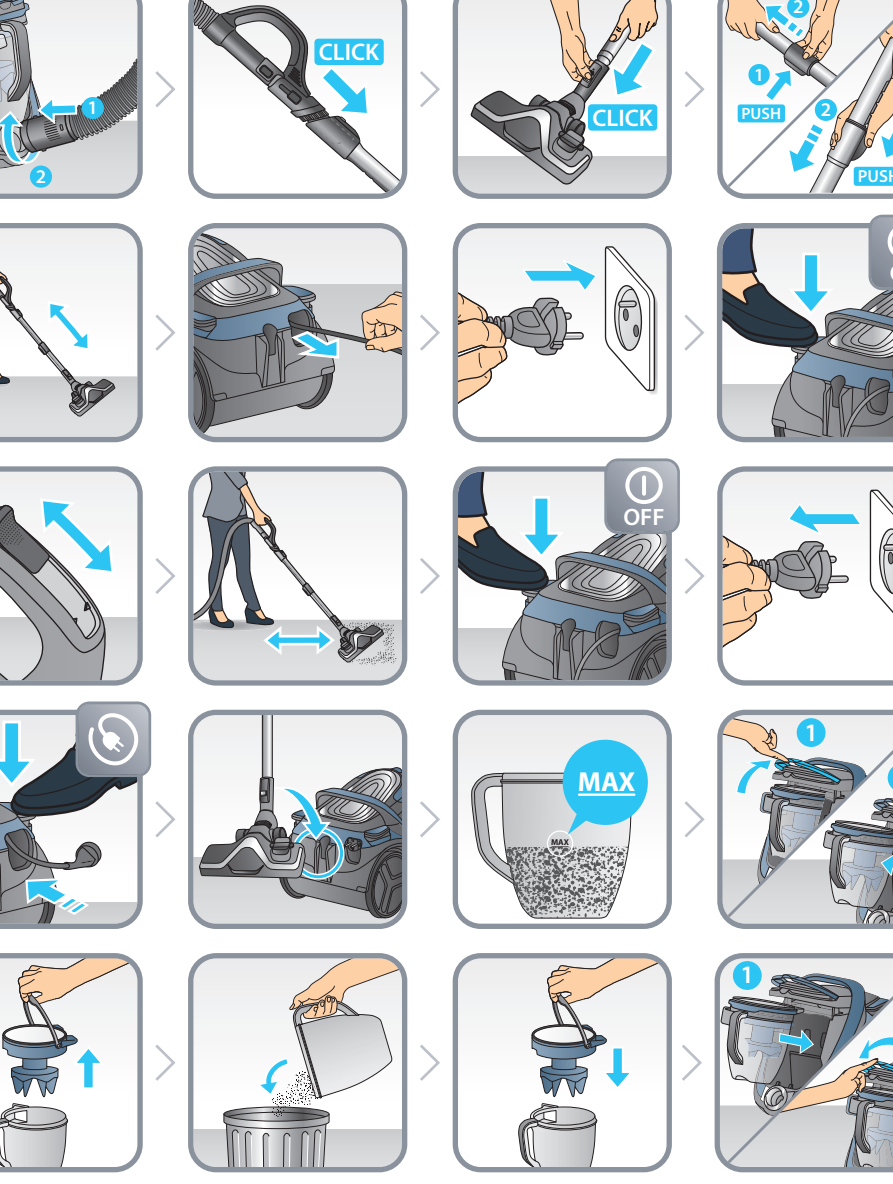
- 



	A B C		D E
	A B		D E F
	C		G
	C D		D E F G H

* **EN** Depending on model / **FR** Selon modèle / **DE** Je nach Modell / **NL** Afhankelijk van het model / **IT** Secondo i modelli / **ES** Según modelo / **PT** Consoante o modelo / **EL** ανάλογα με το μοντέλο / **TR** Modele göre / **RU** В зависимости от модели / **UK** Залежно від моделі / **HK** 視型號而定 / **TH** 視型號而定 / **ID** Tergantung pada model / **MS** Bergantung kepada model / **VI** Theo mẫu / **KO** 모델에 따라 / **PL** W zależności od typu / **CS** Podle modelu / **HU** Modelltől függően / **SK** v závislosti od modelu / **RO** Ovisno o modelu / **BG** в зависимост от модела / **SR** U zavisnosti od modela / **HR** Ovisno o modelu / **BS** Ovisno o modelu / **SL** Ovisno od modela / **ET** Sõltuvalt mudelist / **LV** Atbilstoši modelim / **LT** Pagal modelį / **FA** لدم ب حسب آونب / **AR** قبل استعمال المنتج لأول مرة، اقرأ دليل الاستخدام بعناية.

- 



* **EN** Depending on model / **FR** Selon modèle / **DE** Je nach Modell / **NL** Afhankelijk van het model / **IT** Secondo i modelli / **ES** Según modelo / **PT** Consoante o modelo / **EL** ανάλογα με το μοντέλο / **TR** Modele göre / **RU** В зависимости от модели / **UK** Залежно від моделі / **HK** 視型號而定 / **TH** 視型號而定 / **ID** Tergantung pada model / **MS** Bergantung kepada model / **VI** Theo mẫu / **KO** 모델에 따라 / **PL** W zależności od typu / **CS** Podle modelu / **HU** Modelltől függően / **SK** v závislosti od modelu / **RO** Ovisno o modelu / **BG** в зависимост от модела / **SR** U zavisnosti od modela / **HR** Ovisno o modelu / **BS** Ovisno o modelu / **SL** Ovisno od modela / **ET** Sõltuvalt mudelist / **LV** Atbilstoši modelim / **LT** Pagal modelį / **FA** لدم ب حسب آونب / **AR** قبل استعمال المنتج لأول مرة، اقرأ دليل الاستخدام بعناية.

Obsah je uzamčen

Dokončete, prosím, proces objednávky.

Následně budete mít přístup k celému dokumentu.



Proč je dokument uzamčen? Nahněvat Vás rozhodně nechceme. Jsou k tomu dva hlavní důvody:

- 1) Vytvořit a udržovat obsáhlou databázi návodů stojí nejen spoustu úsilí a času, ale i finanční prostředky. Dělali byste to Vy zadarmo? Ne*. Zakoupením této služby obdržíte úplný návod a podpoříte provoz a rozvoj našich stránek. Třeba se Vám to bude ještě někdy hodit.

**) Možná zpočátku ano. Ale vězte, že dotovat to dlouhodobě nelze. A rozhodně na tom nezbohatneme.*

- 2) Pak jsou tady „roboti“, kteří se přiživují na naší práci a „vysávají“ výsledky našeho úsilí pro svůj prospěch. Tímto krokem se jim to snažíme překazit.

A pokud nemáte zájem, respektujeme to. Urgujte svého prodejce. A když neuspějete, rádi Vás uvidíme!