

EN Please read carefully the «Safety and use instructions» booklet before first use / FR Veuillez lire attentivement le livret «Consignes de sécurité et d'utilisation» avant la première utilisation / DE Lesen Sie vor dem erstmaligen Gebrauch aufmerksam die Broschüre „Sicherheits- und Bedienungshinweise“ durch / NL Gelieve vóór het eerste gebruik aandachtig het boekje met de veiligheids- en gebruiksvorschriften door te nemen / IT Leggere con attenzione il libretto «Norme di sicurezza e d'uso» al primo utilizzo / ES Lea detenidamente el libro «Instrucciones de seguridad y de uso» antes de utilizar el aparato por primera vez / PT Leia atentamente o manual «Instruções de segurança e utilização» antes da primeira utilização / EL Διαβάστε προσεκτικά το εγχειρίδιο «Οδηγίες ασφαλείας και χρήση» πριν από την πρώτη χρήση / TR İlk kullanımdan önce «Güvenlik ve kullanım talimatları» kitapçığını dikkatlice okuyun / RU Перед первым использованием внимательно прочитайте инструкцию «Меры безопасности и правила использования» / UK Перед першим використання уважно прочитайте посібник «Правила техніки безпеки та рекомендації щодо використання» / HK 在第一次使用前請認真閱讀此「安全操作規程」手冊 / TH ก่อนการใช้งานครั้งแรก «คู่มือความปลอดภัยและการใช้งาน» ก่อนการใช้งานครั้งแรก / MS Sila baca dengan teliti lampiran «Panduan keselamatan dan penggunaan» sebelum menggunakan pada kali pertama / ID Baca buklet «Petunjuk keselamatan dan penggunaan» secara cermat sebelum penggunaan pertama» / VI Vui lòng đọc kỹ cuốn «Hướng dẫn Sử dụng và Biện pháp An toàn» trước khi sử dụng lần đầu / KO 처음 사용하기 전, 제품 사용과 관련된 «안전 수칙» 책자를 주의 깊게 읽어 주시기 바랍니다 / PL Przed pierwszym użyciem proszę uważnie przeczytać broszurę „Zalecenia dotyczące bezpieczeństwa i użytkowania» / CS Před prvním použitím si, prosím, pečlivě prostudujte „Bezpečnostní pokyny pro použití» / HU Az első használat előtt figyelmesen olvassa el a „Biztonsági előírások és használati útmutató» című fejezetet / SK Pred prvým použitím si pozorne prečítajte „Bezpečnostné odporúčania a použitie» / RO Înainte de prima utilizare, citiți cu atenție manualul „Instrucțiuni de siguranță și de utilizare» / BG Моля, прочетете внимателно книжката «Препоръки за безопасност и употреба» преди първоначална употреба / SR Pre prve upotrebe, pažljivo pročitajte „Bezbednosno i uputstvo za upotrebu» / HR Molimo da prije prve uporabe pažljivo pročitate priručnik „Sigurnosne upute» / BS Prije prve upotrebe pažljivo pročitajte knjžičicu „Sigurnosne upute» / SL Pred prvo uporabo natančno preberite «Navodila za varno uporabo» / ET Palun lugege enne esimest korda kasutamist hoolikalt ohtus- ja kasutusjuhendit / LV Pirms izmantojāt ierīci pirmoreiz, lūdzu rūpīgi izlasiet brošūru «Norādījumi par drošību un lietošanu» / LT Atidžiai perskaitykite knygelę „Saugos ir naudojimo reikalavimai» prieš naudodami įrenginį pirmą kartą / **FA** دەرمان لالم غتسرا ل لبق، نهان غب «الم غتسرا ال تادا شر او قامل سل باهتتك» ة اواق ى ىر لبق / **AR** **FA** دین او غتسرا ل لبق، نهان غتسرا ل لم غل او تسردو ین مایا» ة اواق اطفال، هادفتسا نزیلوا زا لبق / لىوالا

EN For further usage information / FR Pour plus d'informations sur l'utilisation / DE Weitere Informationen zur Bedienung / NL Voor meer informatie over het gebruik / IT Per maggiori informazioni sull'utilizzo / ES Para obtener más información sobre su uso / PT Para obter mais informações sobre a utilização / EL Για περισσότερες πληροφορίες σχετικά με τη χρήση / TR Kullanım hakkında daha fazla bilgi için / RU Для получения более подробной информации об эксплуатации / UK Для отримання детальної інформації щодо експлуатації / HK 更多關於使用的資訊：/ TH **AR** Untuk informasi penggunaan lebih lanjut / MS Maklumat untuk kegunaan lanjut / VI Để biết thêm thông tin về cách sử dụng / KO 더 자세한 사용 정보 : / PL Więcej informacji na temat korzystania z urządzenia / CS Pro více informací o použití / HU A használatra vonatkozó további információk / SK Pre ďalšie informácie o používaní / RO Pentru mai multe informații privind utilizarea / BG За още информация относно употребата / SR Za više informacija o upotrebi / HR Za više informacija o upotrebi / BS Za više informacija o upotrebi / SL Več informacij o uporabi / ET Täiendava teabe saamiseks kasutamise kohta / LV ai iegūtu vairāk informācijas par lietošanu / LT Daugiau informacijos apie naudojimą / **FA** هادفتسا لىرب رتشييب تا ع اللطا بسك لىارب / **AR** لالم غتسرا ل لوق تا ماول غمل م زم ديزنم ل

www.rowenta.com - www.tefal.com - www.moulinex.com

1.

2.

3.

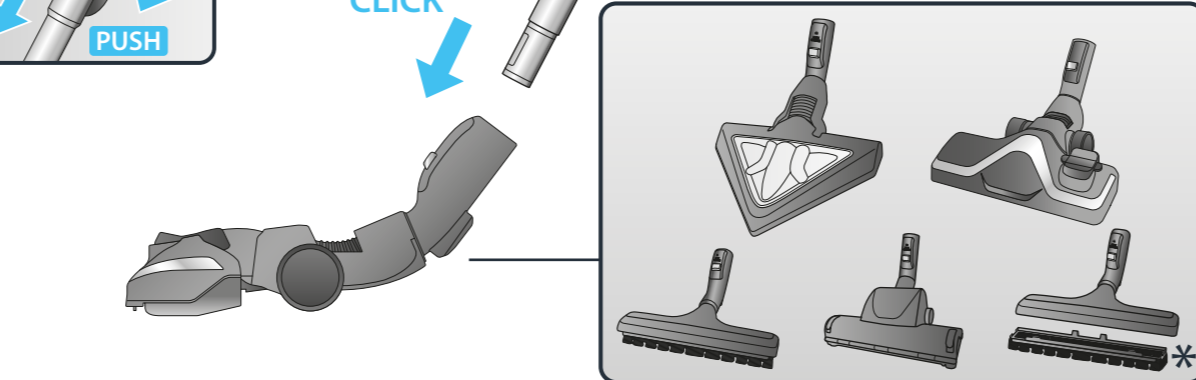
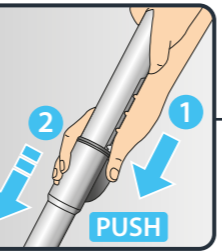
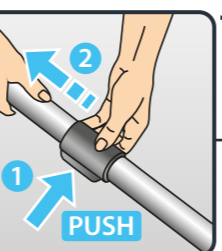
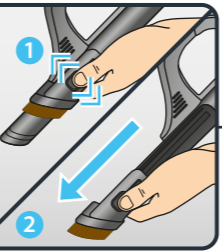
4.

5.

6.



EASY BRUSH

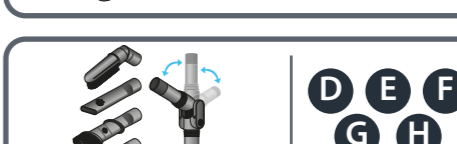


* EN Depending on model / FR Selon modèle / DE Je nach Modell / NL Afhankelijk van het model / IT Secondo i modelli / ES Según modelo / PT Consoante o modelo / EL ανάλογα με το μοντέλο / TR Modele göre / RU В зависимости от модели / UK Залежно від моделі / HK 視型號而定 / TH 視型號而定 / ID Tergantung pada model / MS Bergantung kepada model / VI Theo máu / KO 모델에 따라 / PL W zależności od typu / CS Podle modelu / HU Modellről függően / SK V závislosti od modelu / RO Ovisno o modelu / BG В зависимост от модела / SR U zavisnosti od modela / HR Ovisno o mo delu / BS Ovisno o modelu / SL Odvisno od modela / ET Sõltuvalt mudelist / LV Atbilstoši modelim / LT Pagal modelį / **AR** لى موديل / **FA** لدم م متسب



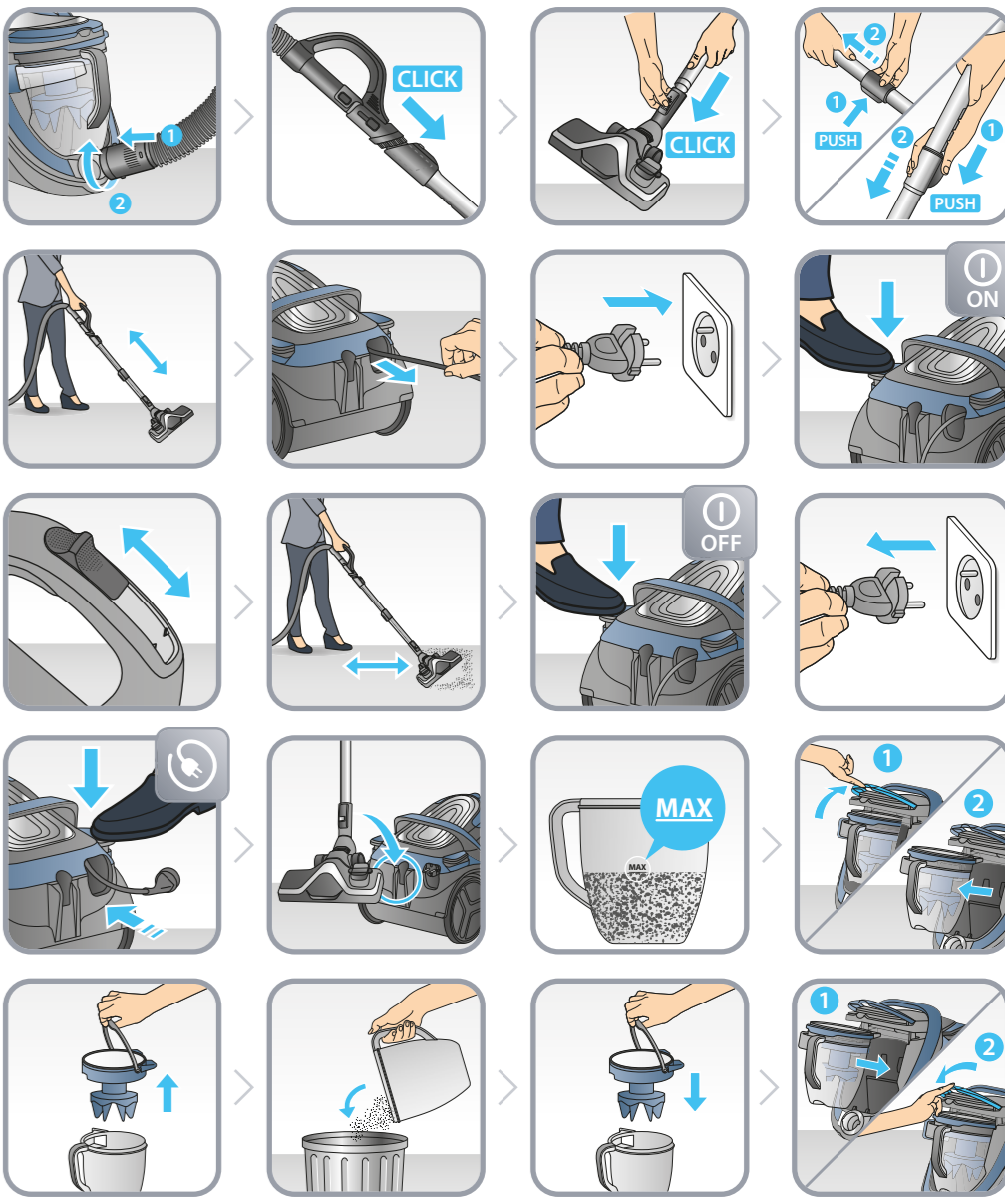
www.rowenta.com - www.tefal.com - www.moulinex.com

1.



* EN Depending on model / FR Selon modèle / DE Je nach Modell / NL Afhankelijk van het model / IT Secondo i modelli / ES Según modelo / PT Consoante o modelo / EL ανάλογα με το μοντέλο / TR Modele göre / RU В зависимости от модели / UK Залежно від моделі / HK 視型號而定 / TH 視型號而定 / ID Tergantung pada model / MS Bergantung kepada model / VI Theo máu / KO 모델에 따라 / PL W zależności od typu / CS Podle modelu / HU Modellről függően / SK V závislosti od modelu / RO Ovisno o modelu / BG В зависимост от модела / SR U zavisnosti od modela / HR Ovisno o mo delu / BS Ovisno o modelu / SL Odvisno od modela / ET Sõltuvalt mudelist / LV Atbilstoši modelim / LT Pagal modelį / **AR** لى موديل / **FA** لدم م متسب

2.



* EN Depending on model / FR Selon modèle / DE Je nach Modell / NL Afhankelijk van het model / IT Secondo i modelli / ES Según modelo / PT Consoante o modelo / EL ανάλογα με το μοντέλο / TR Modele göre / RU В зависимости от модели / UK Залежно від моделі / HK 視型號而定 / TH 視型號而定 / ID Tergantung pada model / MS Bergantung kepada model / VI Theo máu / KO 모델에 따라 / PL W zależności od typu / CS Podle modelu / HU Modellről függően / SK V závislosti od modelu / RO Ovisno o modelu / BG В зависимост от модела / SR U zavisnosti od modela / HR Ovisno o mo delu / BS Ovisno o modelu / SL Odvisno od modela / ET Sõltuvalt mudelist / LV Atbilstoši modelim / LT Pagal modelį / **AR** لى موديل / **FA** لدم م متسب

Obsah je uzamčen

Dokončete, prosím, proces objednávky.

Následně budete mít přístup k celému dokumentu.



Proč je dokument uzamčen? Nahněvat Vás rozhodně nechceme. Jsou k tomu dva hlavní důvody:

- 1) Vytvořit a udržovat obsáhlou databázi návodů stojí nejen spoustu úsilí a času, ale i finanční prostředky. Dělali byste to Vy zadarmo? Ne*. Zakoupením této služby obdržíte úplný návod a podpoříte provoz a rozvoj našich stránek. Třeba se Vám to bude ještě někdy hodit.

**) Možná zpočátku ano. Ale vězte, že dotovat to dlouhodobě nelze. A rozhodně na tom nezbohatneme.*

- 2) Pak jsou tady „roboti“, kteří se přiživují na naší práci a „vysávají“ výsledky našeho úsilí pro svůj prospěch. Tímto krokem se jim to snažíme překazit.

A pokud nemáte zájem, respektujeme to. Urgujte svého prodejce. A když neuspějete, rádi Vás uvidíme!