



Indego

S 500 | S+ 500 | M 700 | M+ 700

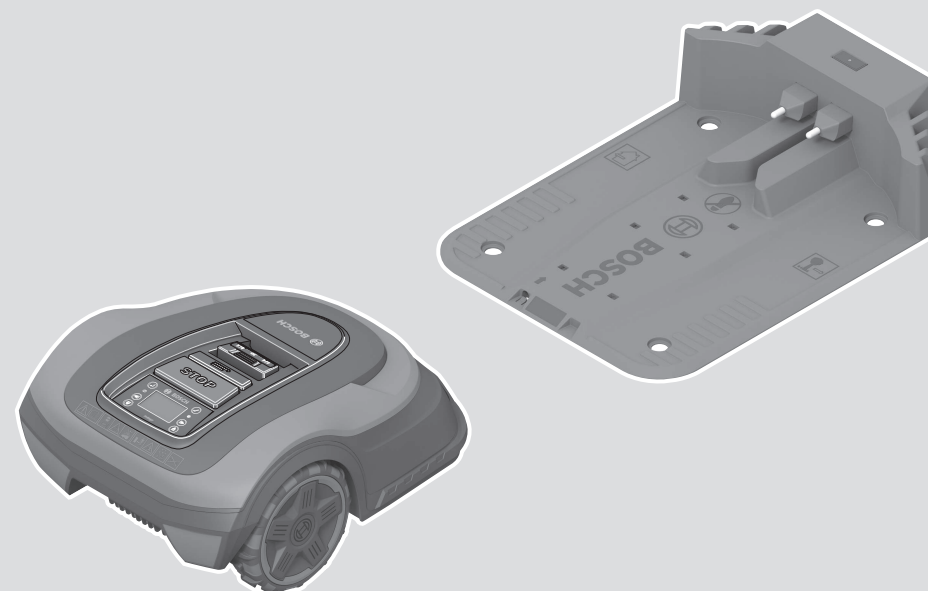
Robert Bosch Power Tools GmbH
70538 Stuttgart
GERMANY

www.bosch-pt.com

F 016 L94 038 (2020.11) 0 / 356



F 016 L94 038



- | | | | |
|-----------|--|-----------|-----------------------------|
| de | Originalbetriebsanleitung | hr | Originalne upute za rad |
| en | Original instructions | et | Algupärane kasutusjuhend |
| fr | Notice originale | lv | Instrukcijas oriģinālvalodā |
| es | Manual original | lt | Originali instrukcija |
| pt | Manual original | | |
| it | Istruzioni originali | | |
| nl | Oorspronkelijke gebruiksaanwijzing | | |
| da | Original brugsanvisning | | |
| sv | Bruksanvisning i original | | |
| no | Original driftsinstruks | | |
| fi | Alkuperäiset ohjeet | | |
| pl | Instrukcja oryginalna | | |
| cs | Původní návod k používání | | |
| sk | Pôvodný návod na použitie | | |
| hu | Eredeti használati utasítás | | |
| ru | Оригинальное руководство по эксплуатации | | |
| sl | Izvirna navodila | | |



Deutsch	Seite	3
English	Page	19
Français	Page	34
Español	Página	51
Português	Página	68
Italiano	Pagina	85
Nederlands	Página	102
Dansk	Side	117
Svensk	Sidan	132
Norsk	Side	147
Suomi	Sivu	162
Polski	Strona	177
Čeština	Stránka	194
Slovenčina	Stránka	209
Magyar	Oldal	225
Русский	Страница	242
Slovenščina	Stran	260
Hrvatski	Stranica	276
Eesti	Lehekülg	291
Latviešu	Lappuse	306
Lietuvių k.	Puslapis	323

CE

Deutsch

Vielen Dank, dass Sie sich für den Indego Mähroboter entschieden haben. Lesen Sie bitte die nachfolgenden Sicherheitshinweise, bevor Sie den Indego installieren.

Sicherheitshinweise

Achtung! Lesen Sie die nachfolgenden Anweisungen sorgfältig durch. Machen Sie sich mit den Bedienelementen und dem ordnungsgemäßen Gebrauch des Gartengeräts vertraut. Bewahren Sie die Betriebsanleitung für eine spätere Verwendung bitte sicher auf.

Erläuterung der Symbole auf dem Gartengerät



Allgemeiner Gefahrenhinweis.

Stellen Sie sicher, dass durch das Gartengerät keine Ausgänge blockiert oder versperrt werden.



Warnung: Lesen Sie die Betriebsanleitung bevor Sie das Produkt in Betrieb nehmen.



Warnung: Betätigen Sie den Trennschalter, bevor Sie Arbeiten am Gartengerät ausführen oder das Gartengerät hochheben.



Vorsicht: Berühren Sie nicht die rotierenden Messer. Die

Messer sind scharf. Vorsicht, Sie können Zehen und Finger verlieren.



Warten Sie, bis alle Teile des Gartengeräts vollständig zur Ruhe gekommen sind, bevor Sie diese anfassen. Die Messer rotieren nach dem Abschalten des Gartengeräts noch weiter und können Verletzungen verursachen.



Achten Sie darauf, dass in der Nähe stehende Personen nicht durch weggeschleuderte Fremdkörper verletzt werden.



Warnung: Halten Sie einen sicheren Abstand zum Produkt, wenn es arbeitet.



Fahren Sie nicht auf dem Gartengerät.



Das Ladegerät ist mit einem Sicherheitstransformator ausgestattet.



Verwenden Sie zur Reinigung des Gartengeräts keinen Hochdruckreiniger oder Gartenschlauch.



Überprüfen Sie sorgfältig den Bereich auf dem das Gartengerät verwendet werden soll nach Wild- und Haustieren. Wild- und Haustiere können während des Betriebs der Maschine verletzt werden. Überprüfen Sie den Einsatzbereich der Maschine gründlich und entfernen Sie alle Steine, Stöcke, Drähte, Knochen und fremde Gegenstände. Achten Sie

Obsah je uzamčen

Dokončete, prosím, proces objednávky.

Následně budete mít přístup k celému dokumentu.



Proč je dokument uzamčen? Nahněvat Vás rozhodně nechceme. Jsou k tomu dva hlavní důvody:

- 1) Vytvořit a udržovat obsáhlou databázi návodů stojí nejen spoustu úsilí a času, ale i finanční prostředky. Dělali byste to Vy zadarmo? Ne*. Zakoupením této služby obdržíte úplný návod a podpoříte provoz a rozvoj našich stránek. Třeba se Vám to bude ještě někdy hodit.

**) Možná zpočátku ano. Ale vězte, že dotovat to dlouhodobě nelze. A rozhodně na tom nezbohatneme.*

- 2) Pak jsou tady „roboti“, kteří se přiživují na naší práci a „vysávají“ výsledky našeho úsilí pro svůj prospěch. Tímto krokem se jim to snažíme překazit.

A pokud nemáte zájem, respektujeme to. Urgujte svého prodejce. A když neuspějete, rádi Vás uvidíme!