

concept

Robotický vysavač
Robotický vysávač
Odkurzacz automatyczny
Robotporszívó
Robots puteklšucējs
Robotic Vacuum Cleaner

Staubsauger-Roboter
Aspirateur robot
Robot aspirapolvere
Aspiradora robótica
Aspirator robot



VR3210 | VR3205

CZ

SK

PL

HU

LV

EN

DE

FR

IT

ES

RO

PODĚKOVÁNÍ

Děkujeme Vám, že jste si zakoupili výrobek značky Concept a přejeme Vám, abyste byli s naším výrobkem spokojeni po celou dobu jeho používání.

Před prvním použitím prostudujte pozorně celý návod k obsluze a potom si jej uschovejte. Zajistěte, aby i ostatní osoby, které budou s výrobkem manipulovat, byly seznámeny s tímto návodem.

| Technické parametry | |
|----------------------------|-------------------------|
| Příkon | 50 W |
| Napětí akumulátoru | 14,52 V |
| Napětí nabíjecího adaptéru | AC 220-240 V - 50/60 Hz |
| Hlučnost | 60-70 dB |
| Baterie | 5200 mAh, Li-Ion |
| Doba provozu | 250 min |
| Doba úplného nabití | 4-5 hodin |
| Frekvenční rozsah | 2,4-2,4835 GHz |
| Výkon vysílače (max.) | 18,5 dBm |

DŮLEŽITÉ

Před připojením do elektrické sítě zajistěte vizuální kontrolou, zda je jednotka neporušená a během přepravy nedošlo k žádnému poškození.

DŮLEŽITÁ BEZPEČNOSTNÍ UPOZORNĚNÍ

- Nepoužívejte spotřebič jinak, než je popsáno v tomto návodu.
- Před prvním použitím odstraňte ze spotřebiče všechny obaly a marketingové materiály.
- Před použitím odstraňte z podlahy všechny věci, které by mohli narušit efektivní a bezproblémový úklid (kabely, papíry, oblečení, ubrusy a záclony dotýkající se země).
- Používejte pouze originální příslušenství a náhradní díly, určené k tomuto modelu.
- Nesedějte si na vysavač, ani na něj nepokládejte jiné předměty.
- Spotřebič by měl být používán pouze v domácnostech při teplotách od 0 °C do 40 °C.
- Před použitím se ujistěte, že prachový zásobník a mopovací tkanina jsou správně nasazeny.
- Nevkládejte vlasy, oblečení, prsty nebo jiné části těla do blízkosti hlavního kartáče. Hlavní kartáč a sací část vysavače udržujte v čistotě, odstraňujte vlasy a prach, které mohou snížit sací vlastnosti vysavače a kvalitu úklidu.
- Nepoužívejte přístroj na mokré nebo vlhké podlaze.
- Nevysávejte tekutiny, hořící cigarety, střepy a ostré předměty, zápalky a jiné hořlavé látky, větší kusy papíru, plastové sáčky nebo jiné předměty, které mohou vysavač poškodit.
- Při vysávání nenechávejte vysavač přejíždět přes volně položené kabely.
- Při údržbě a čištění spotřebiče přepněte vypínač do pozice vypnuto.

- Přímé sluneční světlo může způsobit sníženou citlivost infračervených snímačů vysavače, zabraňte prosím jeho přímému svitu.
- Koberce je potřeba při vytírání zajistit tak, aby na něj robot během úklidu nenajel. Pokud je na vysavači nainstalována mopovací tkanina se zásobníkem na vodu, mohlo by dojít k přerušení úklidu, případně nežádoucímu promočení koberce.
- Nepokládejte spotřebič na místa, ze kterých by mohl snadno spadnout na zem (stůl, židle).
- Před nabíjením spotřebiče se ujistěte, že je správně zapojena nabíjecí stanice.
- Při extrémních teplotních podmínkách nebo nevhodným užíváním může dojít k úniku tekutiny baterie. Pokud se dostane tekutina na kůži, neprodleně umyjte pod tekoucí vodou. V případě zasažení očí okamžitě vypláchněte pod tekoucí vodou minimálně po dobu 10 minut. Vyhledejte lékařskou pomoc.
- V případě, že budete chtít výrobek zlikvidovat, nejprve odpojte baterii od spotřebiče.
- V případě, že spotřebič převážíte nebo jej dlouho nebudete používat, přepněte vypínač do pozice vypnuto. Prodloužíte tak životnost baterie.
- Ověřte, zda připojované napětí odpovídá hodnotám na typovém štítku výrobku. Nezapojujte spotřebič do rozbočovacích zásuvek a prodlužovacích přívodů.
- Při vypořádání spotřebiče ze zásuvky elektrického napětí nikdy netahejte za přívodní kabel, ale uchopte zástrčku a tahem ji vypojte.
- Nedovolte, aby byl spotřebič používán jako hračka.
- K čištění spotřebiče nepoužívejte hrubé a chemicky agresivní látky.
- Spotřebič je vhodný pouze pro použití v domácnosti, není určen pro komerční použití.
- Neponořujte přívodní kabel, zástrčku nebo spotřebič do vody ani do jiné kapaliny.
- Neopravujte spotřebič sami. obraťte se na autorizovaný servis a předcházejte zranění při neodborné manipulaci.
- Tento spotřebič mohou používat děti ve věku 8 let a starší a osoby se sníženými fyzickými či mentálními schopnostmi nebo nedostatkem zkušeností a znalostí, pokud jsou pod dozorem nebo byly poučeny o používání spotřebiče bezpečným způsobem a rozumí případným nebezpečím. Čištění a údržbu prováděnou uživatelem nesmějí provádět děti, pokud nejsou starší 8 let a pod dozorem. Děti mladší 8 let se musí držet mimo dosah spotřebiče a jeho přívodu. Děti si se spotřebičem nesmějí hrát.
- Dětem mladším 3 let se musí zabránit v přístupu ke spotřebiči, pokud nejsou trvale pod dozorem.
- Nedívejte se přímo do zapnuté UV-lampy. Hrozí poškození zraku.
- Výrobce a dovozce do Evropské Unie neodpovídá za škody způsobené provozem přístroje jako např. poranění, opáření, požár, zranění, znehodnocení dalších věcí apod.

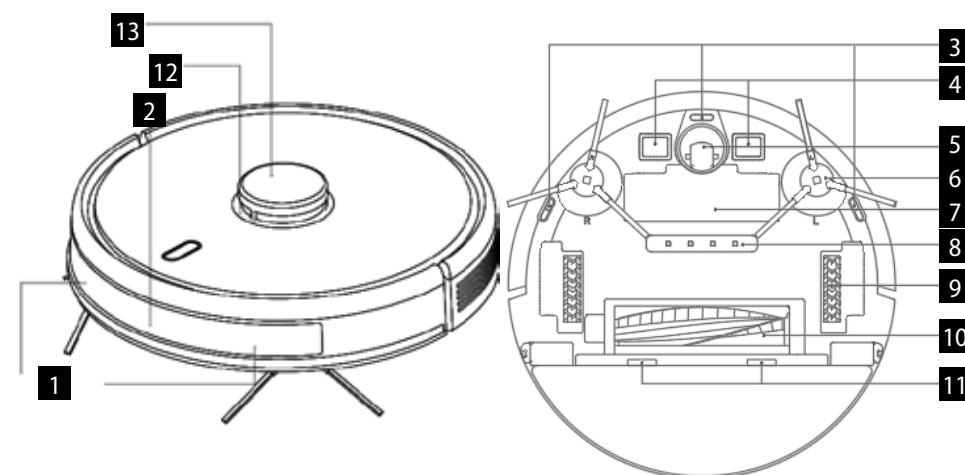
- Pokud je přívodní kabel poškozen, jeho výměnu svěřte odbornému servisnímu středisku, aby se zabránilo vzniku nebezpečné situace. Spotřebič s poškozeným přívodním kabelem je zakázáno používat.
- Robotický vysavač se musí používat pouze s originálním síťovým adaptérem, který je s ním dodáván. Abyste se vyvarovali vzniku nebezpečné situace, nikdy nepoužívejte jiný typ adaptéru.

Nedodržíte-li pokyny výrobce, nemůže být případná oprava uznána jako záruční.

Zkontrolujte pečlivě, že jste vybalili všechno dodávané příslušenství, doporučujeme vám ponechat si během záruční doby originální papírovou krabici, uživatelský manuál a balící materiál

POPIS VÝROBKU

- | | |
|--------------------------------|--|
| 1 Antikolizní senzor | 8 UV lampa |
| 2 Infračervený senzor dobíjení | 9 Hnací kolečko |
| 3 Senzor proti pádu | 10 Hlavní kartáč |
| 4 Nabíjecí kontakt | 11 Západka krytu hlavního kartáče |
| 5 Univerzální kolečko | 12 Antikolizní senzor pro radarové čidlo |
| 6 Boční kartáček | 13 LDS laserový dálkoměr |
| 7 Kryt akumulátoru | |



Obsah je uzamčen

Dokončete, prosím, proces objednávky.

Následně budete mít přístup k celému dokumentu.



Proč je dokument uzamčen? Nahněvat Vás rozhodně nechceme. Jsou k tomu dva hlavní důvody:

- 1) Vytvořit a udržovat obsáhlou databázi návodů stojí nejen spoustu úsilí a času, ale i finanční prostředky. Dělali byste to Vy zadarmo? Ne*. Zakoupením této služby obdržíte úplný návod a podpoříte provoz a rozvoj našich stránek. Třeba se Vám to bude ještě někdy hodit.

**) Možná zpočátku ano. Ale vězte, že dotovat to dlouhodobě nelze. A rozhodně na tom nezbohatneme.*

- 2) Pak jsou tady „roboti“, kteří se přiživují na naší práci a „vysávají“ výsledky našeho úsilí pro svůj prospěch. Tímto krokem se jim to snažíme překazit.

A pokud nemáte zájem, respektujeme to. Urgujte svého prodejce. A když neuspějete, rádi Vás uvidíme!