

# Jet Bot

---

## User manual

VR30T85\*\*\*\* series

---



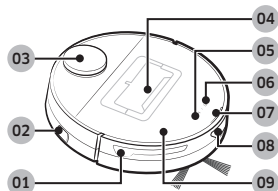
- For full manual, Scan QR code or access online at <https://www.samsung.com>
- Before operating this unit, please read the instructions carefully.
- For indoor use only.



**SAMSUNG**

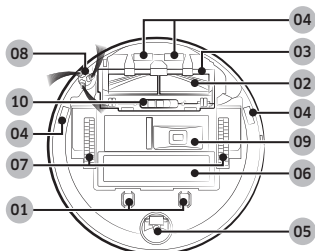


- For the normal use of the Jet Bot's functions, the SmartThings connection is required.



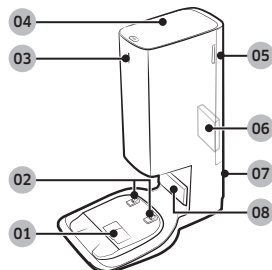
## Top

- 01 Obstacle Sensor
- 02 Power switch
- 03 LiDAR Sensor
- 04 Dustbin
- 05 Start/stop button
- 06 Docking (Recharging) button
- 07 Status Indicator
- 08 Docking Sensor Window
- 09 Upper Cover



## Bottom

- 01 Charging Pin
- 02 Brush
- 03 Brush Cover
- 04 Cliff Sensor
- 05 Roller
- 06 Battery Cover
- 07 Driving Wheel
- 08 Spin Brush
- 09 Empty Dust Outlet
- 10 Brush Cover Lock

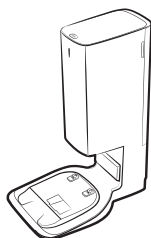


## Clean Station

- 01 Dust Suction Port
- 02 Charging Terminal
- 03 Status Indicator
- 04 Cover
- 05 Fine dust Filter Cover
- 06 Fine dust Filter
- 07 Power cord groove
- 08 Charging Signal Transmitter



Accessories may differ depending on the models.



Clean Station



Spin Brush: 2 units  
(Inside the product:  
1 unit, Spare: 1 unit)



Dust Bag: 2 units  
(Inside the product:  
1 unit, Spare: 1 unit)



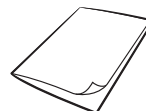
Pre-motor Filter:  
2 units  
(Inside the product:  
1 unit, Spare: 1 unit)



Power cord

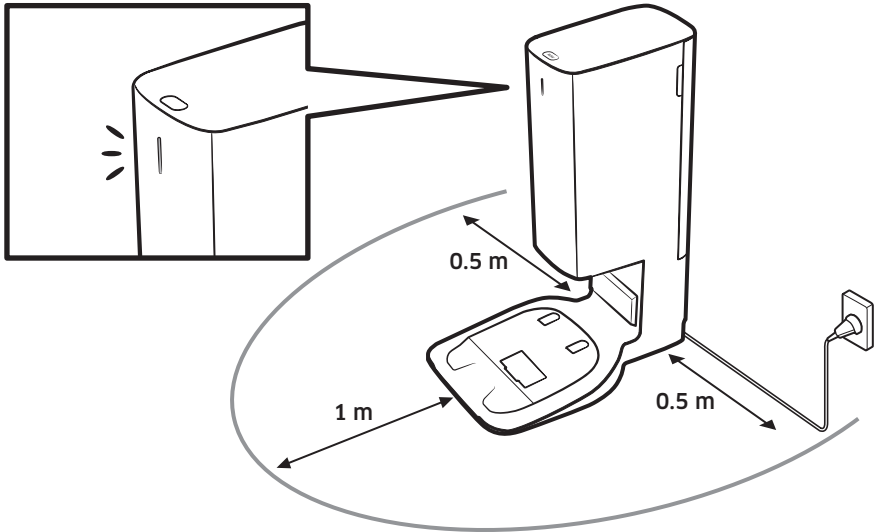
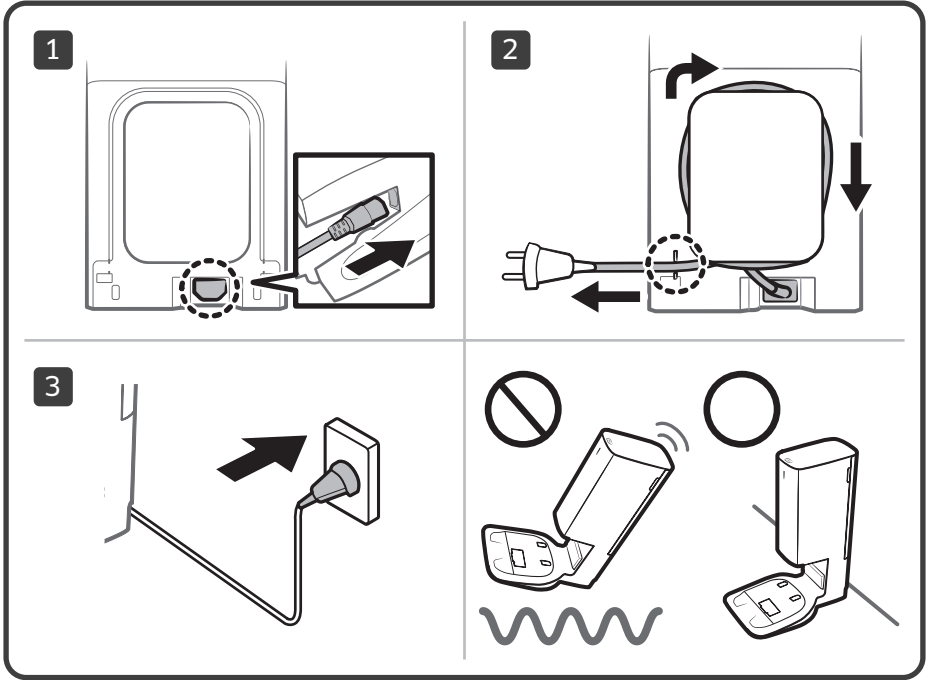


Boundary Markers



User Manual

- If you want to purchase an additional Dust Bag, check the model name (VCA-RDB95) and Samsung logo (**SAMSUNG**) first, then contact your nearest Samsung Electronics retailer or Samsung service center.



# Obsah je uzamčen

**Dokončete, prosím, proces objednávky.**

**Následně budete mít přístup k celému dokumentu.**



**Proč je dokument uzamčen? Nahněvat Vás rozhodně nechceme. Jsou k tomu dva hlavní důvody:**

- 1) Vytvořit a udržovat obsáhlou databázi návodů stojí nejen spoustu úsilí a času, ale i finanční prostředky. Dělali byste to Vy zadarmo? Ne\*. Zakoupením této služby obdržíte úplný návod a podpoříte provoz a rozvoj našich stránek. Třeba se Vám to bude ještě někdy hodit.

*\*) Možná zpočátku ano. Ale vězte, že dotovat to dlouhodobě nelze. A rozhodně na tom nezbohatneme.*

- 2) Pak jsou tady „roboti“, kteří se přiživují na naší práci a „vysávají“ výsledky našeho úsilí pro svůj prospěch. Tímto krokem se jim to snažíme překazit.

A pokud nemáte zájem, respektujeme to. Urgujte svého prodejce. A když neuspějete, rádi Vás uvidíme!