



**TESLA**

**TESLA RoboStar T60**

**Vážený zákazníku,  
děkujeme, že jste si vybral TESLA RoboStar T60.**

**Před použitím robotického vysavače si prosím důkladně pročtete pravidla bezpečného používání a dodržujte všechna běžná bezpečnostní pravidla.**

- **před použitím si důkladně pročtete celý návod k použití**
- **tento uživatelský návod si uschovejte**
- **dodržujte pravidla uvedená v tomto návodu, pro snížení rizika poškození robotického vysavače nebo pro případ vašeho zranění**

## **DŮLEŽITÉ BEZPEČNOSTÍ UPOZORNĚNÍ**

Tento přístroj je složité elektromechanické zařízení, věnujte prosím pozornost těmto pokynům:

- Přístroj je určen pouze pro vnitřní použití při pokojové teplotě (max. 40°C).
- Používejte vysavač co nejčastěji pro maximální úklidový čistící efekt.
- Před použitím se ujistěte, že je zásobník na nečistoty a filtr správně nainstalován.
- Používejte pouze originální příslušenství, které je určeno k tomuto modelu.
- K nabíjení používejte pouze příslušenství dodávané výrobcem robotického vysavače. Použití neoriginálního příslušenství může vést k poškození robotického vysavače, zásahu elektrickým proudem nebo i požáru.
- Nedotýkejte se částí, které jsou připojeny do elektrické sítě, pokud máte mokré ruce.
- Nenechávejte přístroj bez dozoru v přítomnosti dětí, nepoužívejte jej v místosti kde spí malé dítě.
- Nedovolte používat robotický vysavač dětem a to ani za dohledu dospělé osoby.
- Nesedějte si na robotický vysavač, ani na něj nepokládejte jiné předměty.
- Nepoužívejte přístroj, pokud je poškozen přírodní elektrický kabel.
- Neotvírejte a neopravujte přístroj, vystavujete se tak nebezpečí poranění elektrickým proudem a ztrátě záruky.
- Nepoužívejte přístroj, pokud máte mokré ruce nebo nohy.
- Uchovávejte jej z dosahu hořlavých a těkavých látek.
- Nepoužívejte přístroj v příliš teplém, prašném nebo vlhkém prostředí.
- Zabraňte působení sálavého tepla na plastový povrch přístroje.
- Nepoužívejte jej v blízkosti předmětů s vodou, která by jej mohla poškodit, např. převržením nádoby s vodou.
- Zabraňte potřísnění vysavače nebo jeho vnitřní části tekutinou, která by jej mohla poškodit.
- Nečistěte vysavač vodou.
- Vysavač není vodotěsný.
- Nepoužívejte vysavač na mokré podlaze.
- Nevysávejte tekutiny, hořící cigarety, zápalky, hořlavé látky, střepy, ostré předměty, mouku, cement, omítku, hřebíky, sypké materiály, větší kusy papíru, plastové sáčky nebo jiné předměty,

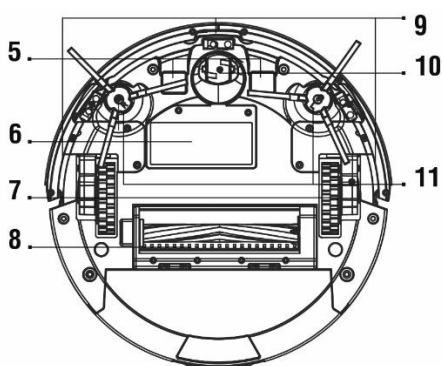
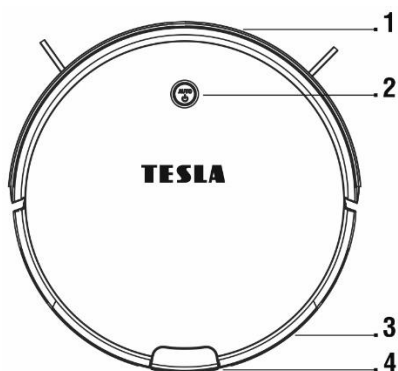
keré mohou vysavač poškodit

- Při vysávání může dojít k nabití elektrostatickým nábojem, který může být uživateli nebezpečný.
- Informujte o používání vysavače také spolubydlící pro případ zabránění zranění.
- Nepoužívejte robotický vysavač, pokud je jeho sběrný koš plný.
- Výrobce a dovozce do Evropské Unie neodpovídá za škody způsobené provozem přístroje jako např. poranění, opaření, požár, zranění, znehodnocení dalších věcí apod.

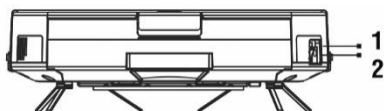
## OBSAH BALENÍ

Zkontrolujte pečlivě, že jste vybalili všechno dodávané příslušenství, doporučujeme vám ponechat si během záruční doby originální papírovou krabici, uživatelský manuál a balicí materiál.

## POPIS



- |   |                                 |    |  |
|---|---------------------------------|----|--|
| 1 | Přední nárazník                 | 7  | Levé a pravé pojezdové kolo              |
| 2 | Spuštění/Ukončení úklidu        | 8  | Centrální čisticí jednotka               |
| 3 | Zásobník na nečistoty/vodu      | 9  | Senzory vzdálenosti                      |
| 4 | Tlačítko pro otevření zásobníku | 10 | Středové kolečko se senzorem vzdálenosti |
| 5 | Nabíjecí konektory              | 11 | Levý a pravý čisticí kartáč              |
| 6 | Kryt baterie                    |    |  |



- |   |                   |   |                            |
|---|-------------------|---|----------------------------|
| 1 | Nabíjecí konektor | 2 | Vypínací/zapínací tlačítko |
|---|-------------------|---|----------------------------|

# Obsah je uzamčen

**Dokončete, prosím, proces objednávky.**

**Následně budete mít přístup k celému dokumentu.**



**Proč je dokument uzamčen? Nahněvat Vás rozhodně nechceme. Jsou k tomu dva hlavní důvody:**

1) Vytvořit a udržovat obsáhlou databázi návodů stojí nejen spoustu úsilí a času, ale i finanční prostředky. Dělali byste to Vy zadarmo? Ne\*. Zakoupením této služby obdržíte úplný návod a podpoříte provoz a rozvoj našich stránek. Třeba se Vám to bude ještě někdy hodit.

*\*) Možná zpočátku ano. Ale vězte, že dotovat to dlouhodobě nelze. A rozhodně na tom nezbohatneme.*

2) Pak jsou tady „roboti“, kteří se přiživují na naší práci a „vysávají“ výsledky našeho úsilí pro svůj prospěch. Tímto krokem se jim to snažíme překazit.

A pokud nemáte zájem, respektujeme to. Urgujte svého prodejce. A když neuspějete, rádi Vás uvidíme!