

Počáteční instrukce Startveiledning

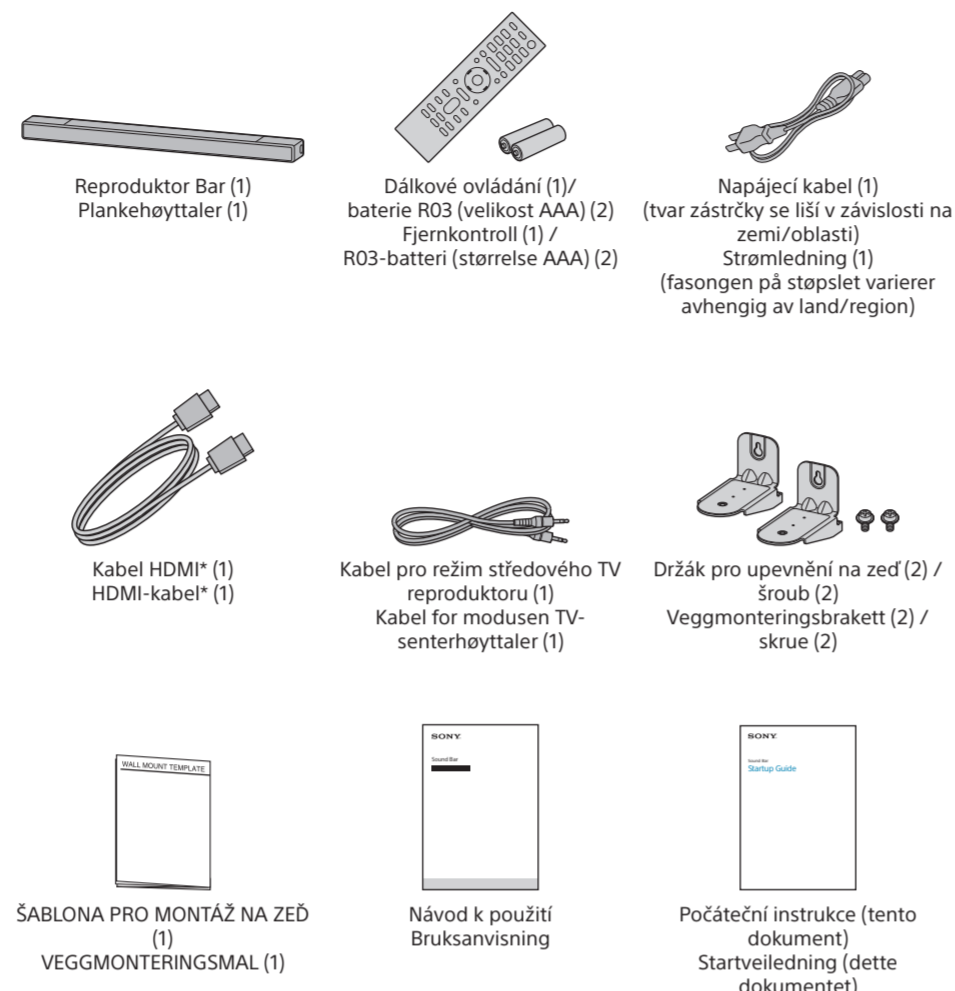
HT-A7000

5-024-831-81(1)



Obsah balení Hva er i esken

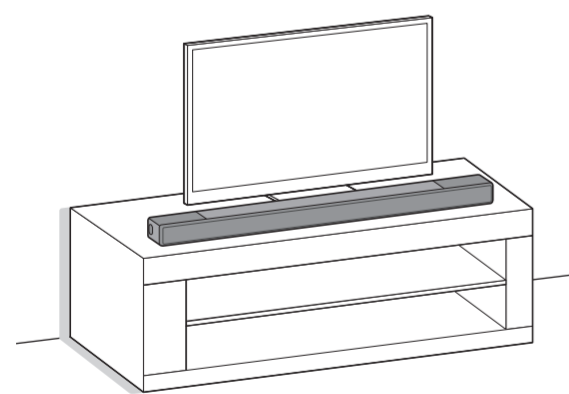
CZ
NO



* Podporuje přenos obsahu 4K/8K.
* Støtter overføring av 4K/8K-innhold.

1 Zvolte způsob instalace Velg en installasjonsmetode

Instalace na polici/stojan
Installere på en hylle / et stativ



Poznámka

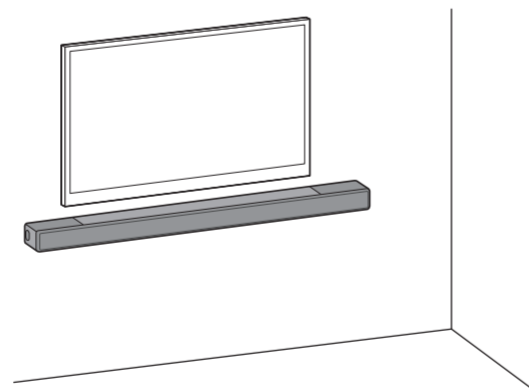
- Před připojením reproduktorového systému odpojte napájecí kabely televizoru a AV zařízení od elektrické zásuvky. Znovu je připojte po provedení kroku 3.
- Neumisťujte do blízkosti reproduktorového systému kovové předměty. Bezdrátové funkce by mohly být nestabilní.
- Nezakrývejte vršek reproduktoru. Může být přerušena reprodukce zvuku z horní části reproduktoru.
- Na zadní straně reproduktoru jsou větrací otvory. Reprodukce zvuku z těchto otvorů musí být vzdálenost alespoň 10 mm od televizoru.

Přípevnění na zeď

Podrobné informace naleznete v návodu k použití (samostatný dokument).

Montere på en vegg

For detaljer, se bruksanvisningene (separat dokument).



Merknad

- Før du kobler til høytaleranlegget, koble strømledningen til TV-en og AV-enheter fra stikkkontakten. Koble dem til igjen etter trinn 3.
- Ikke plasser metallgjenstander nær høytaleranlegget. Trådløse funksjoner kan bli ustabile.
- Ikke dekk til toppen av høytaleren. Dette kan forstyrre lydutmating på toppen av høytaleren.
- Det er ventilasjonsåpninger på baksiden av høytaleren. Plasser høytaleren minst 10 mm eller mer unna en TV eller en vegg.

nebo
eller

Nastavení volitelného subwooferu a/nebo zadních reproduktorů

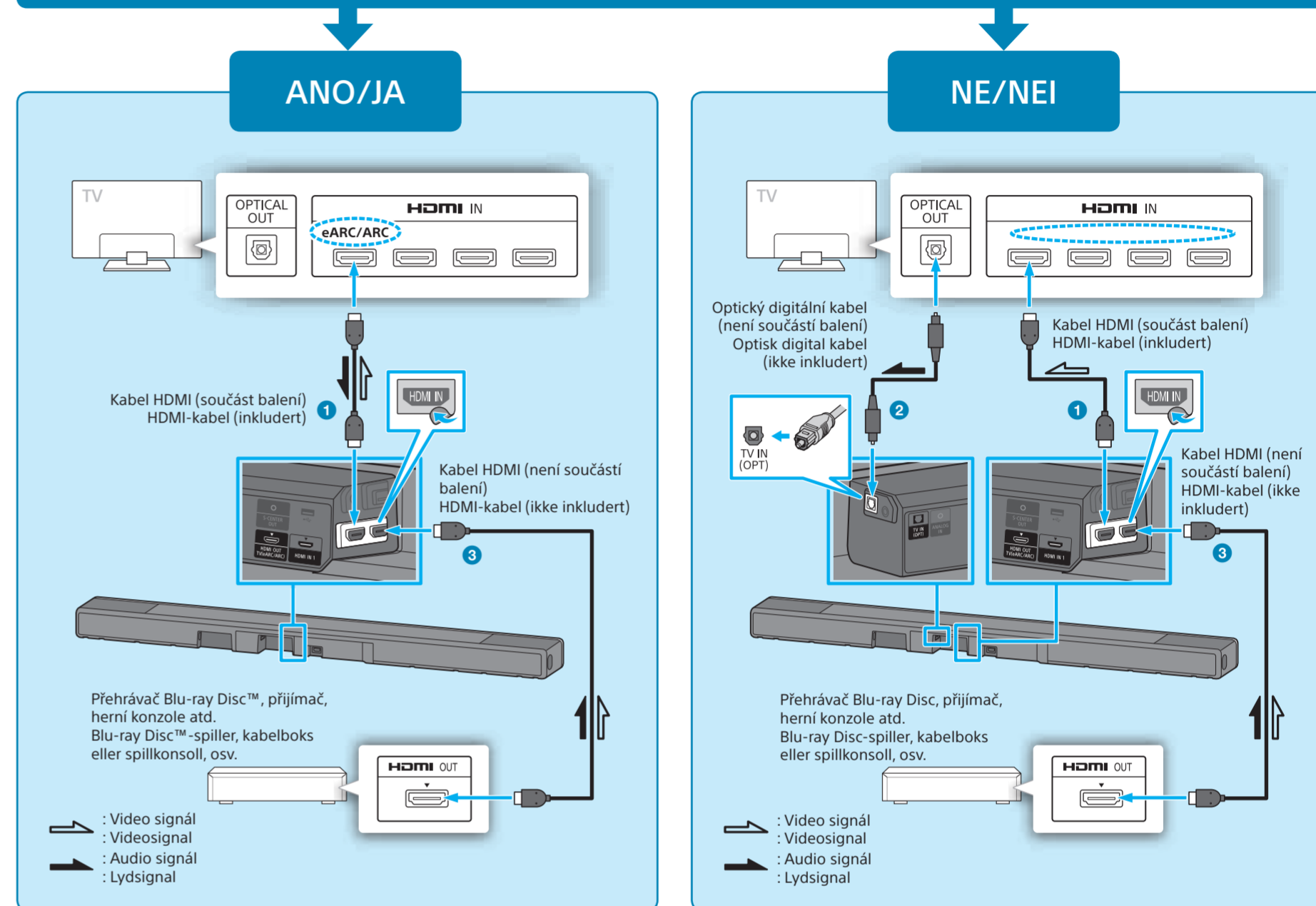
Nakonfigurujte reproduktorový systém podle těchto počátečních instrukcí. Poté k systému připojte volitelné reproduktory podle návodu k použití dodaného s volitelnými reproduktory.

Sette opp ekstra subwoofer og/eller bakre høytalere

Fullfør oppsett av høytaleranlegget etter denne startveiledningen. Koble så de ekstra høytalerne til høytaleranlegget etter bruksanvisningen som fulgte med de ekstra høytalerne.

2 Připojte televizor a další zařízení Koble til en TV og annen enhet

Nachází se na televizoru konektor HDMI IN s označením „eARC“ nebo „ARC“?
Er det en HDMI IN-kontakt merket "eARC" eller "ARC" på TV-en din?



- 1 Připojte kabel HDMI (součást balení) ke konektoru HDMI OUT na reproduktorovém systému a konektoru HDMI IN na televizoru. Pokud má televizor konektor S-CENTER SPEAKER IN, spojte konektor S-CENTER SPEAKER IN na televizoru s konektorem S-CENTER OUT na reproduktorovém systému pomocí kabelu pro režim středového TV reproduktoru (součást balení).
- 2 Pokud televizor nemá konektor HDMI IN s označením „eARC“ nebo „ARC“, spojte konektor optického výstupu televizoru s konektorem TV IN (OPT) na reproduktorovém systému pomocí optického digitálního kabelu (není součástí balení). Pokud jsou televizor a reproduktorový systém spojeny pouze kabelem HDMI, z televizoru nebude vycházet žádný zvuk.
- 3 Připojte kabel HDMI (není součástí balení) ke konektoru HDMI OUT na jiném zařízení (přehrávač disků Blu-ray Disc, přijímač, herní konzole atd.) a ke konektoru HDMI IN na reproduktorovém systému. Můžete si vychutnat výsoce kvalitní zvuk, například s formáty Dolby Atmos-Dolby TrueHD nebo DTS:X. Pokud je váš televizor kompatibilní s funkcí eARC, můžete poslouchat výsoce kvalitní zvuk tak, že připojíte jiné zařízení ke konektoru HDMI IN na televizoru a zapnete v televizoru funkci eARC.

Poznámka

- Ujistěte se, že jsou konektory řádně zapojeny.
- Zkontrolujte tvar konektorů optického digitálního kabelu a konektorů na televizoru a na reproduktorovém systému. Zapojte konektory správným směrem. Pokud zapojíte konektory silou chybným směrem, může dojít k poškození konektorů.

Rada

- Vyberte vhodný kabel HDMI a nastavení [HDMI Signal Format] podle formátu obrazu, který poskytuje zařízení připojené k reproduktorovému systému. Podrobnosti naleznete v uživatelské příručce.
- Pokud reproduktorový systém připojujete k zařízení, které podporuje formát obrazu 8K, vyhledejte informace v části „Připojení AV zařízení kompatibilního s formátem videa 8K“ v návodu k použití (samostatný dokument).

- 1 Koble HDMI-kabelen (inkludert) til HDMI OUT-kontakten på høytaleranlegget og HDMI IN-kontakten på TV-en. Hvis TV-en har S-CENTER SPEAKER IN-kontakten, koble S-CENTER SPEAKER IN-kontakten på TV-en til S-CENTER OUT-kontakten på høytaleranlegget med kabel for modusen TV-senterhøytaler (inkludert).
- 2 Når TV-en ikke har en HDMI IN-kontakt merket "eARC" eller "ARC", bruk en optisk digital kabel (ikke inkludert) til å koble en optisk utgangskontakt på TV-en og TV IN (OPT)-kontakten på høytaleranlegget. Ingen lyd mates ut fra TV-en hvis TV-en og høytaleranlegget kun er koblet sammen med HDMI-kabelen.
- 3 Koble en HDMI-kabel (ikke inkludert) til HDMI OUT-kontakten på en annen enhet (en Blu-ray Disc-spiller, parabolboks, spillekonsoll, osv.) og HDMI IN-kontakten på høytaleranlegget. Du kan høre høykvalitetslyd ved å spille lydformater som Dolby Atmos-Dolby TrueHD eller DTS:X. Hvis TV-en er kompatibel med eARC-funksjonen kan du høre høykvalitetslyd ved å koble en annen enhet til HDMI IN-kontakten på TV-en og aktivere eARC-funksjonen på TV-en.

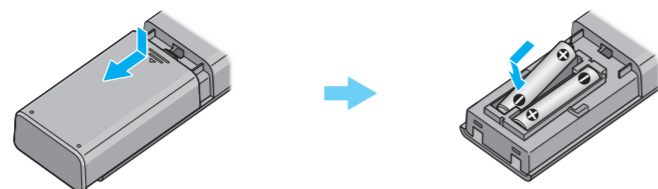
Merknad

- Sørg for at kontaktene er satt godt inn.
- Sjekk fasongen på pluggene til den optiske digitale kabelens kontakter og kontaktene på TV-en og høytaleranlegget. Sett kontaktene inn i riktig retning. Hvis du bruker makt på pluggene og setter dem inn i feil retning kan dette skade kontaktene eller pluggene.

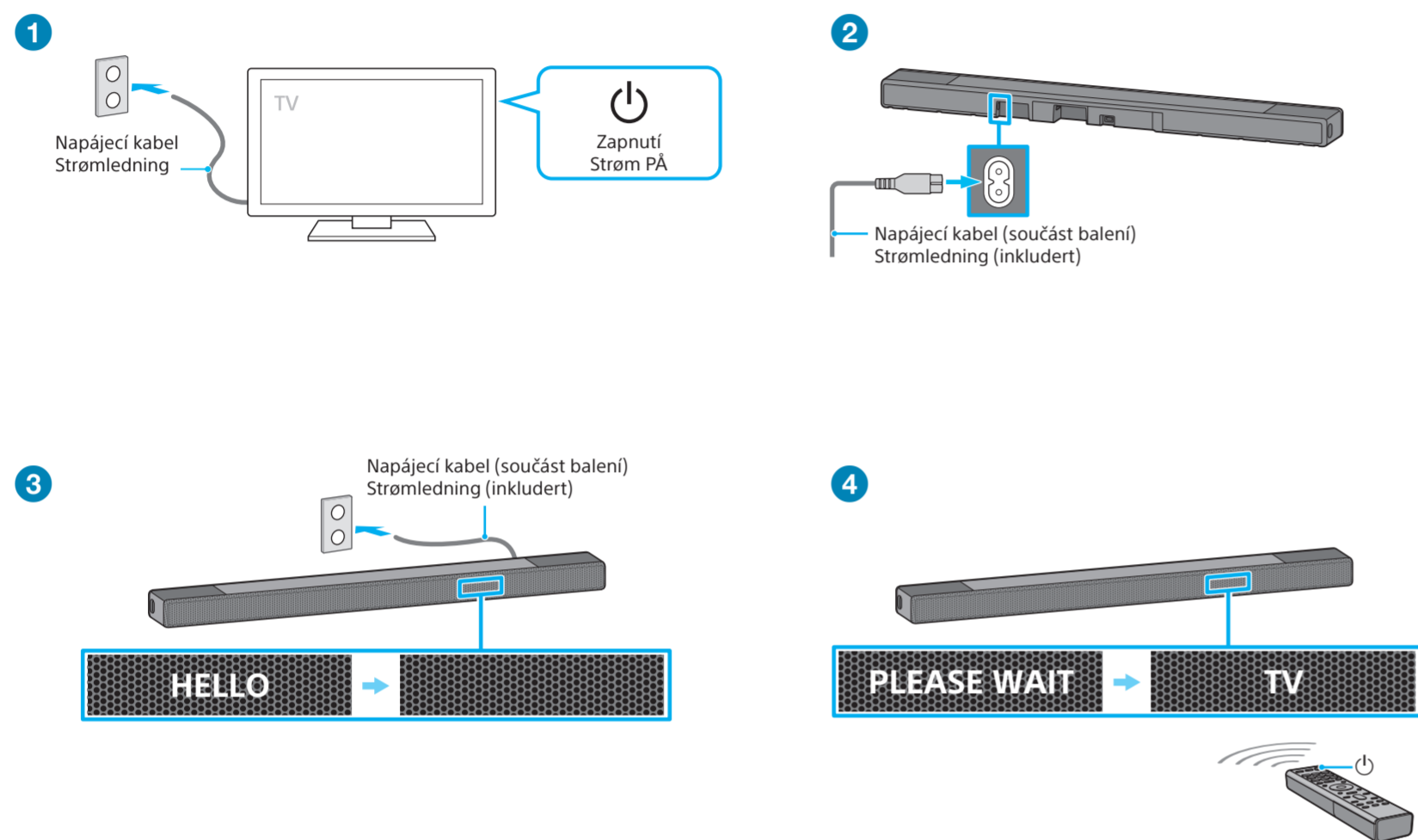
Tips

- Velg riktig HDMI-kabel og [HDMI Signal Format]-innstilling i henhold til videoformatene som mates ut fra enheten som er koblet til høytaleranlegget. For detaljer, se hjelpeveiledning.
- Når du kobler høytaleranlegget til en enhet som støtter 8K-videoformatet, se "Koble til en AV-enhet kompatibel med 8K-videoformatet" i bruksanvisningen (separat dokument).

3 Připravte dálkové ovládání Sette opp fjernkontrollen



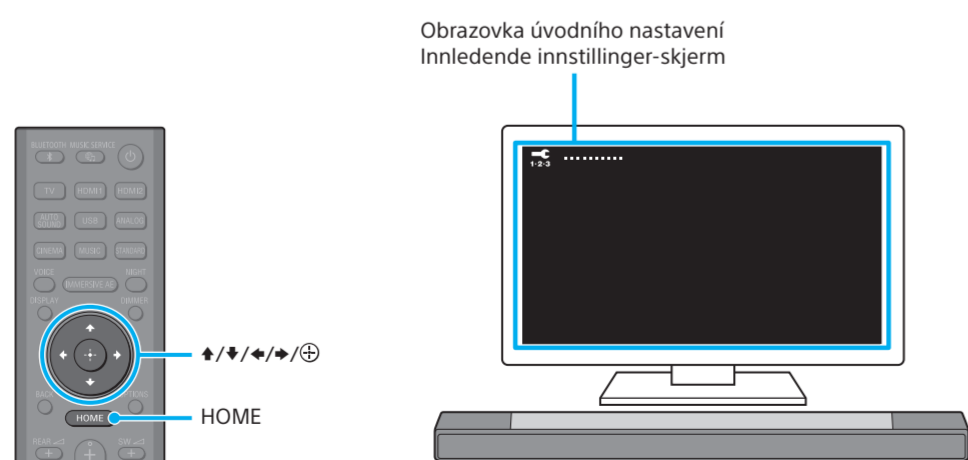
4 Zapněte televizor a reproduktorový systém Slå på TV-en og høyttaleranlegget



- 1 Zapojte napájecí kabel televizoru do elektrické zásuvky.
- 2 Připojte napájecí kabel ke vstupu napájení na reproduktor Bar.
- 3 Zapojte napájecí kabel do elektrické zásuvky. Dálkové ovládání reproduktorového systému nefunguje, dokud z displeje na čelním panelu nezmizí nápis [HELLO].
- 4 Stiskněte tlačítko (napájení) na dálkovém ovládacím reproduktorového systému. Jakmile se reproduktorový systém zapne, na displeji na čelním panelu se zobrazí [TV].

- 1 Koble TV-strømledningen til stikkontakten.
- 2 Koble strømledningen til strøminntaket på plankehøyttaleren.
- 3 Koble strømledningen til strømuttaket. Høyttaleranleggets fjernkontroll fungerer ikke før [HELLO] på frontpaneldisplayet til høyttaleranlegget forsvinner.
- 4 Trykk på (av/på) på fjernkontrollen til høyttaleranlegget. [TV] vises på frontpaneldisplayet når høyttaleranlegget slås på.

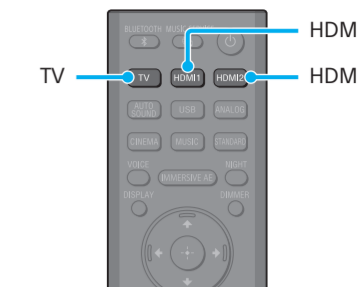
5 Proved'te úvodní nastavení Utføre innledende innstillinger



- 1 Zahajte úvodní nastavení stisknutím tlačítka HOME.
- 2 Stisknutím ↕/↔/↔/↔ a ⊕ vyberte položku podle zobrazených pokynů.
- 3 Jakmile se objeví nápis [Setup is complete.], vyberte možnost [Finish].

- 1 Trykk på HOME for å starte innledende innstillinger.
- 2 Trykk på ↕/↔/↔/↔ og ⊕ for å velge et element mens du følger instruksene på skjermen.
- 3 Når [Setup is complete.] vises, velg [Finish].

6 Poslouchejte zvuk Lytte til lyd



Poslech zvuku televizoru

- 1 Vyberte požadovaný vstup v televizoru pomocí dálkového ovládání televizoru. Obrazovka se přepne na obrazovku vybraného vstupu a zvuk televizoru bude vycházet z reproduktorového systému. Pokud se na displeji na čelním panelu nezobrazí nápis [TV], vyberte vstup TV stisknutím tlačítka TV na dálkovém ovládacím reproduktorového systému. Na displeji na čelním panelu reproduktorového systému se zobrazí [TV].

Poslech zvuku zařízení, které je připojeno ke konektoru HDMI IN reproduktorového systému

- 1 Zapněte připojené zařízení. Poté pomocí dálkového ovládání televizoru přepněte vstup televizoru na konektor HDMI IN, ke kterému je připojen reproduktorový systém.
- 2 Přepněte na vstup HDMI stisknutím tlačítka HDMI1 nebo HDMI2 na dálkovém ovládacím reproduktorového systému. Na displeji na čelním panelu se zobrazí nápis [HDMI1] nebo [HDMI2] a systém bude reprodukovat zvuk z připojeného zařízení.

Poznámka

- V závislosti na pořadí, v jakém zapnete televizor a reproduktorový systém, může být systém ztlumen a na displeji na čelním panelu se zobrazí [MUTING]. V takovém případě zapněte nejprve televizor a až poté reproduktorový systém.
- Pokud v části „2 Připojte televizor a další zařízení“ zvolíte postup „ANO“, aktivujte funkci Ovládání zařízení HDMI v televizoru. Jinak systém nebude reprodukovat zvuk z televizoru.

Lytt til lyden fra TV-en

- 1 Velg ønsket inngang for TV-en med TV-fjernkontrollen. Skjermbildet bytter til skjermen for valgt inngang og TV-lyden mates ut fra høyttaleranlegget. Hvis [TV] ikke vises på høyttaleranleggets frontpaneldisplay, trykk på TV på høyttaleranleggets fjernkontroll for å velge TV-inngangen. [TV] vises på høyttaleranleggets frontpaneldisplay.

Lytt til lyden til en enhet som er tilkoblet HDMI IN-kontakten på høyttaleranlegget

- 1 Slå på den tilkoblede enheten. Bruk så TV-ens fjernkontroll til å bytte TV-inngangen til HDMI IN-kontakten som høyttaleranlegget er tilkoblet.
- 2 Trykk på HDMI1 eller HDMI2 på fjernkontrollen til anlegget for å bytte til HDMI-inngangen. [HDMI1] eller [HDMI2] vises på høyttaleranleggets frontpaneldisplay og lyden til den tilkoblede enheten mates ut fra høyttaleranlegget.

Merknad

- Avhengig av rekkefølgen som du slår på TV-en og høyttaleranlegget i, kan høyttaleranlegget være dempet og [MUTING] kan vises på høyttaleranleggets frontpaneldisplay. I så fall slår du først på TV-en og deretter høyttaleranlegget.
- Hvis du velger "JA" i "2 Koble til en TV og annen enhet", aktiver Kontroll for HDMI-funksjonen på TV-en. Ellers kan du ikke høre noe TV-lyd fra høyttaleranlegget.

Používání reproduktorového systému / řešení problémů Slik bruker du høyttaleranlegget / Feilsøking



Návod k použití (brožura)

Popisuje základní postupy, jako je instalace/připojení a přehrávání v připojených zařízeních.



Uživatelská příručka (návod k použití na internetu)

Popisuje všechny postupy, včetně použití v síti a podrobného nastavení, součástí je i obsah návodu k použití.



Pokud reproduktorový systém nefunguje správně, můžete problém vyřešit pomocí informací v části „Řešení problémů“ v návodu k použití nebo uživatelské příručce.

Bruksanvisning (hefte)

Beskriver grunnleggende bruk som installasjon/tilkobling og avspilling av tilkoblede enheter.

Hjelpeveiledning (online bruksanvisning)

Beskriver all bruk som nettverksfunksjon og detaljerte innstillinger, inkludert innhold i bruksanvisningen.

For feilsøking når høyttaleranlegget ikke fungerer riktig, se "Feilsøking" i bruksanvisningen eller hjelpeveiledningen.

Pro zákazníky v Amerikách
For kunder i Amerika
https://rd1.sony.net/help/ht/a7000/h_uc/



Pro zákazníky v ostatních zemích/
oblastech
For kunder i andre land/regioner
https://rd1.sony.net/help/ht/a7000/h_zz/

