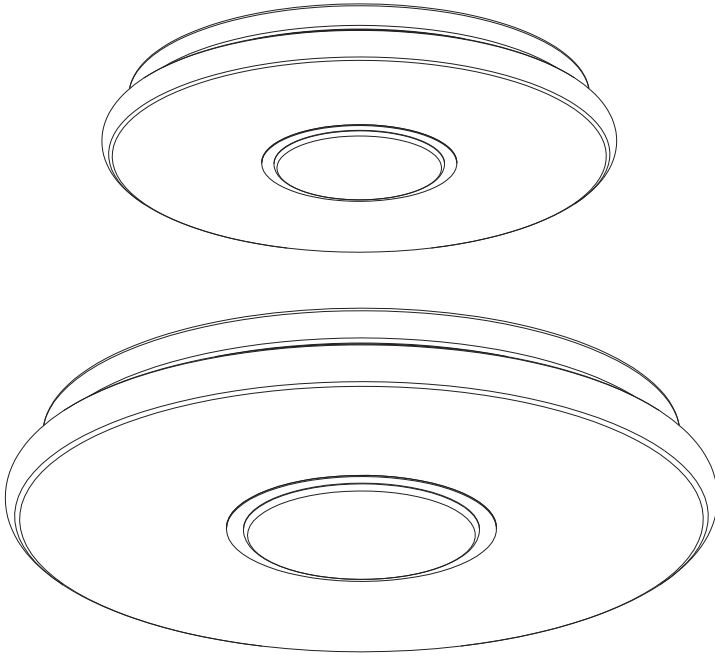
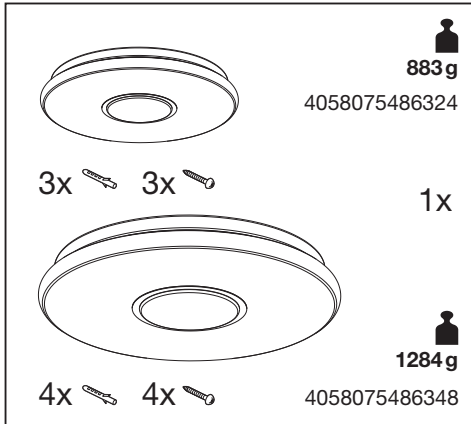




SMART ORBIS KITE



	EAN	W	Module lm	Fixture lm	K	IP	Temp (°C)	V~	mA	Hz	DF
SMART WIFI ORBIS KITE RD 410 TW WT	4058075486324	26	2400	1800	3000- 6500	20	-20...+40	220-240	128	50/60	>0.9
SMART WIFI ORBIS KITE RD 510 TW WT	4058075486348	34	3200	2400	3000- 6500	20	-20...+40	220-240	150	50/60	>0.9



883g
4058075486324

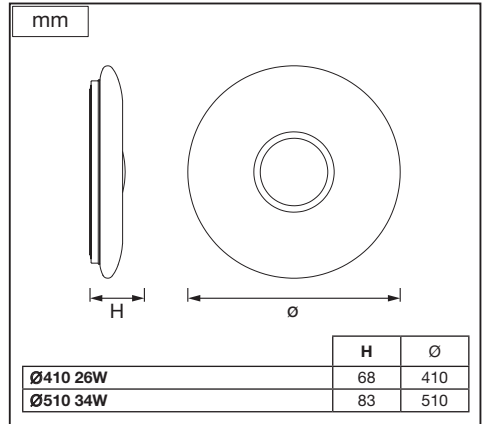
3x 3x

1x

1284g
4058075486348


4x 4x

mm



	H	Ø
Ø410 26W	68	410
Ø510 34W	83	510

1



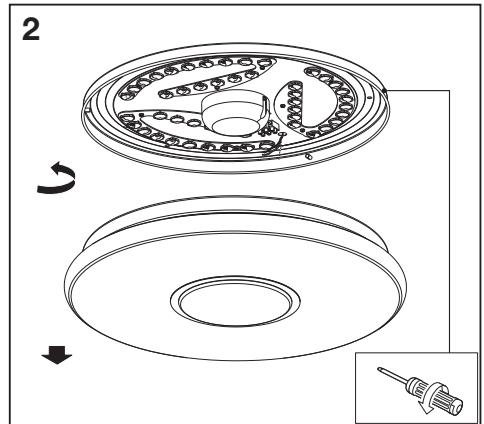
ON ON ON ON

OFF OFF OFF OFF

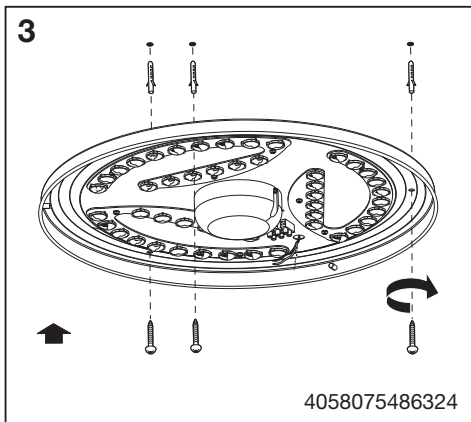
ON

OFF

2

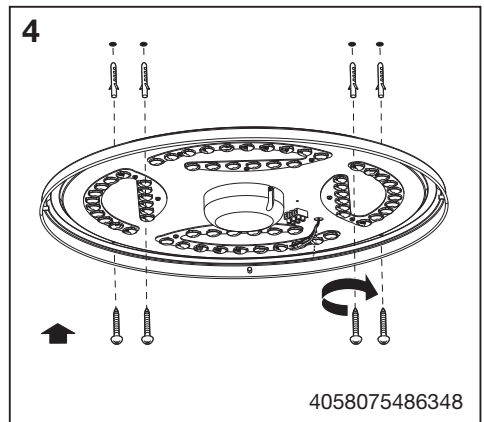


3

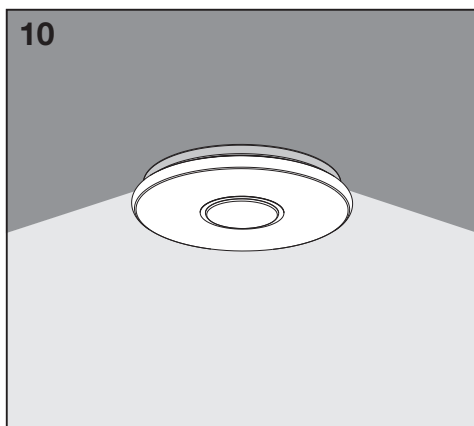
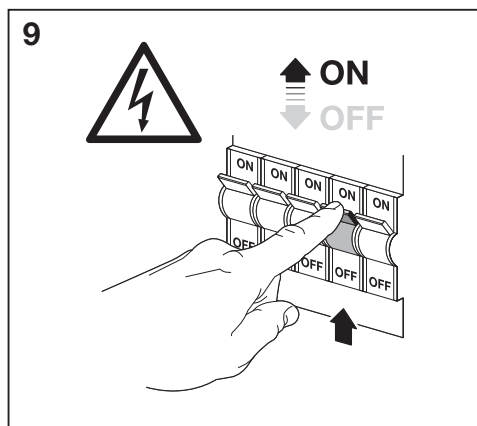
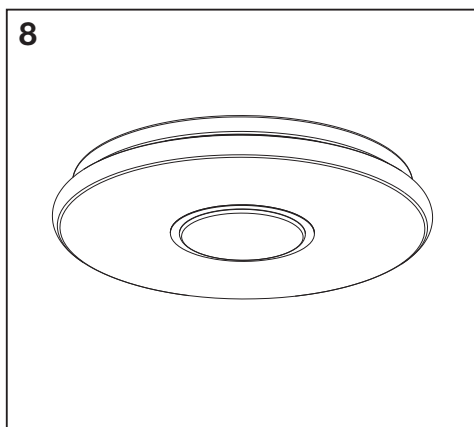
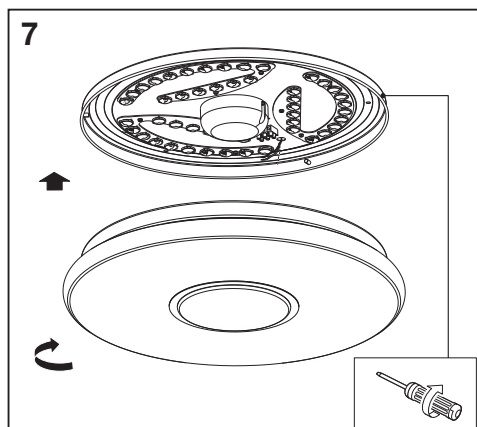
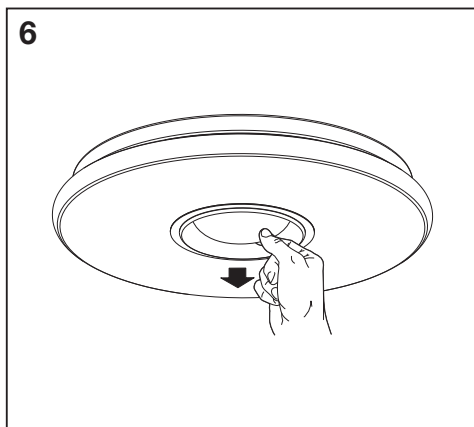
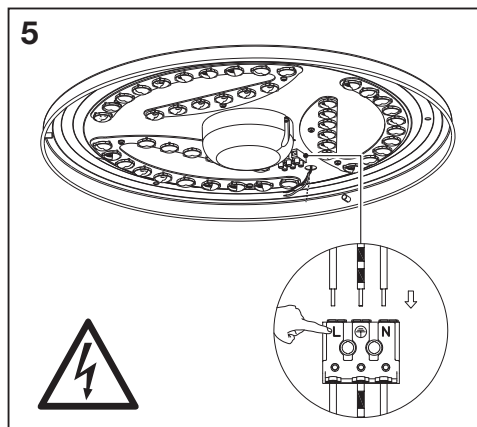


4058075486324

4



4058075486348



Obsah je uzamčen

Dokončete, prosím, proces objednávky.

Následně budete mít přístup k celému dokumentu.



Proč je dokument uzamčen? Nahněvat Vás rozhodně nechceme. Jsou k tomu dva hlavní důvody:

- 1) Vytvořit a udržovat obsáhlou databázi návodů stojí nejen spoustu úsilí a času, ale i finanční prostředky. Dělali byste to Vy zadarmo? Ne*. Zakoupením této služby obdržíte úplný návod a podpoříte provoz a rozvoj našich stránek. Třeba se Vám to bude ještě někdy hodit.

**) Možná zpočátku ano. Ale vězte, že dotovat to dlouhodobě nelze. A rozhodně na tom nezbohatneme.*

- 2) Pak jsou tady „roboti“, kteří se přiživují na naší práci a „vysávají“ výsledky našeho úsilí pro svůj prospěch. Tímto krokem se jim to snažíme překazit.

A pokud nemáte zájem, respektujeme to. Urgujte svého prodejce. A když neuspějete, rádi Vás uvidíme!