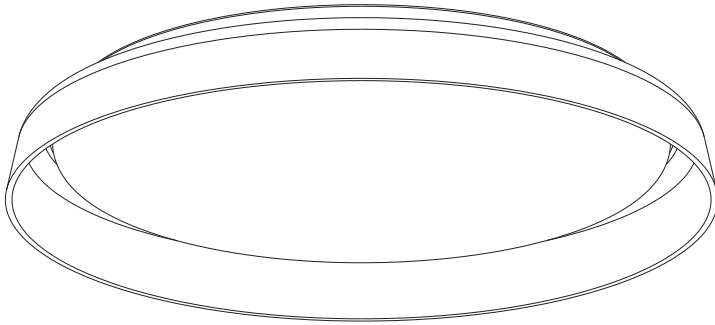
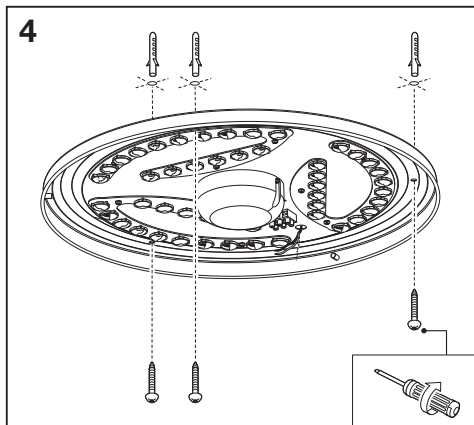
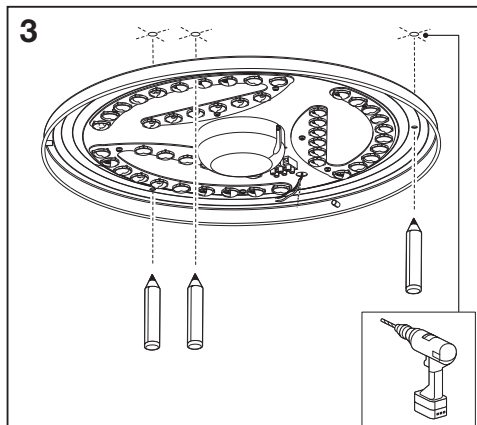
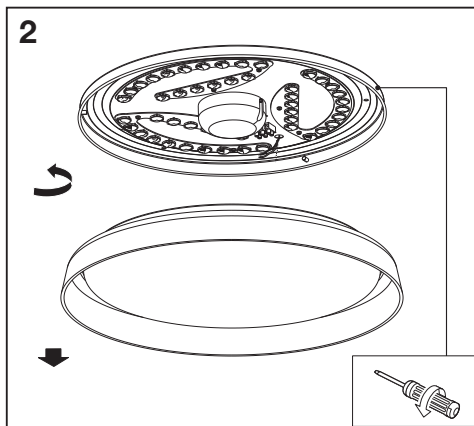
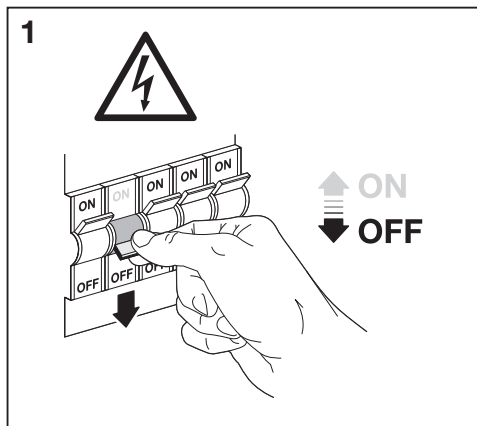
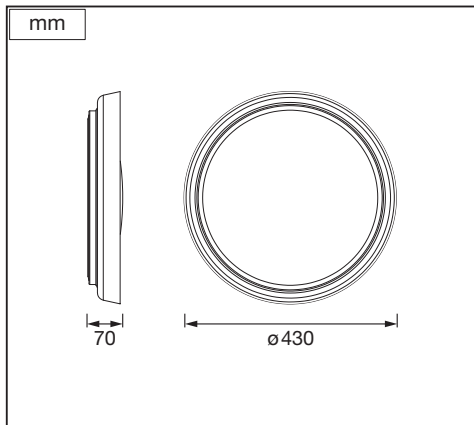
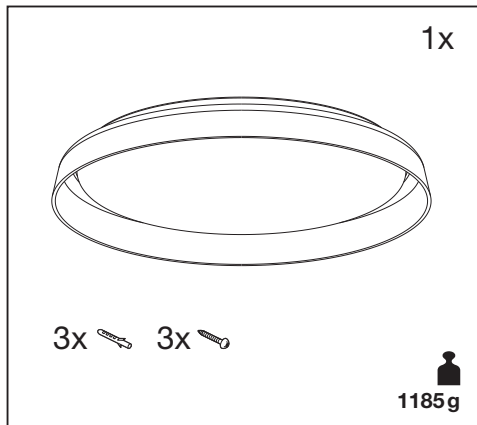


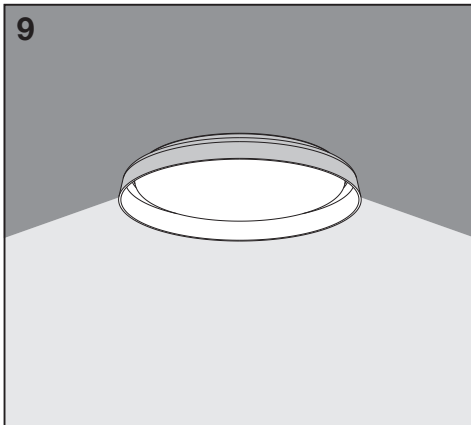
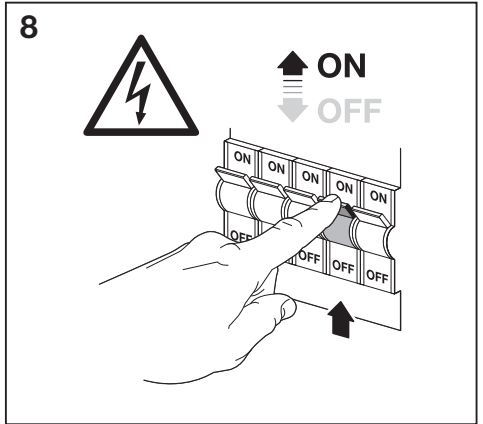
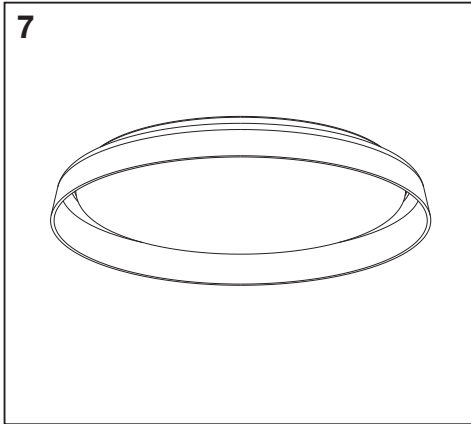
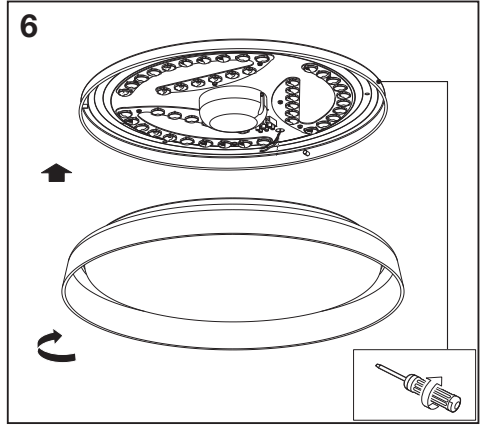
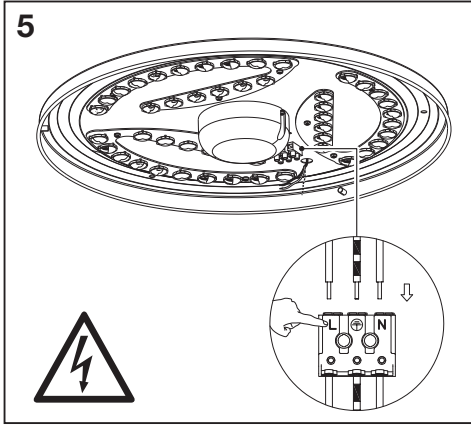


SMART ORBIS PLATE



	EAN	W	Module lm	Fixture lm	K	IP	θ_{amb} (°C)	V~	mA	Hz	DF
SMART WIFI ORBIS PLATE RD 430 TW WT	4058075486447	26	2400	1250	3000- 6500	20	-20...+40	220-240	128	50/60	>0.9
SMART WIFI ORBIS PLATE RD 430 TW GR	4058075486461	26	2400	850	3000- 6500	20	-20...+40	220-240	128	50/60	>0.9





Obsah je uzamčen

Dokončete, prosím, proces objednávky.

Následně budete mít přístup k celému dokumentu.



Proč je dokument uzamčen? Nahněvat Vás rozhodně nechceme. Jsou k tomu dva hlavní důvody:

- 1) Vytvořit a udržovat obsáhlou databázi návodů stojí nejen spoustu úsilí a času, ale i finanční prostředky. Dělali byste to Vy zadarmo? Ne*. Zakoupením této služby obdržíte úplný návod a podpoříte provoz a rozvoj našich stránek. Třeba se Vám to bude ještě někdy hodit.

**) Možná zpočátku ano. Ale vězte, že dotovat to dlouhodobě nelze. A rozhodně na tom nezbohatneme.*

- 2) Pak jsou tady „roboti“, kteří se přiživují na naší práci a „vysávají“ výsledky našeho úsilí pro svůj prospěch. Tímto krokem se jim to snažíme překazit.

A pokud nemáte zájem, respektujeme to. Urgujte svého prodejce. A když neuspějete, rádi Vás uvidíme!