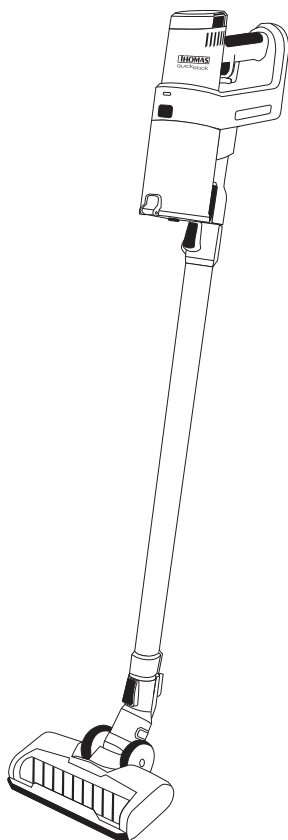


# THOMAS

## quickstick

THOMAS QUICK STICK BOOST  
THOMAS QUICK STICK TURBO PLUS

**Gebrauchsanleitung · Instrukcja obsługi**  
**Руководство по эксплуатации · Інструкція з експлуатації**  
**Нұсқаулар · Kullanma Kılavuzu · Instructions for Use**  
**Mode d'emploi Gebruiksaanwijzing · Návod k obsluze**  
**Návod na použitie · Használati útmutató**  
**Instrucțiuni de utilizare**



**D**

Inhalt	Seite
Geräteabbildung	3-5
Wir gratulieren Ihnen ...	7
Teileidentifizierung	7
Bestimmungsgemäße Verwendung	7
Sicherheitshinweise	8
Aufladen des THOMAS quickstick/ Akkuladegerät	9
Anwendung	10
Montage Wandhalterung	10
Hinweise zur Entsorgung	10
Kundendienst	10
Technische Daten	11
Garantie	11

**PL**

Spis treści	Strona
Rysunek urządzenia	3-5
Gratulujemy ...	12
Identyfikacja części	12
Użytkowanie zgodne z przeznaczeniem	12
Wskazówki dotyczące bezpieczeństwa	13
Ładowanie THOMAS quickstick/ ładowarka	14
Obsługa	15
Montaż uchwyty ściennego	15
Wskazówki dotyczące utylizacji	15
Obsługa serwisowa	15
Dane techniczne	16
Gwarancja	16

**RUS**

Содержание	Страница
Внешний вид прибора	3-5
Мы поздравляем Вас ...	17
Наименование деталей	17
Использование по назначению	17
Указания по технике безопасности	18
Зарядка THOMAS quickstick/ зарядное устройство	20
Применение	20
Крепление кронштейна для пылесоса к стене	20
Указания по утилизации	20
Служба сервиса	21
Технические данные	21
Гарантия	21

**UA**

зміст	Сейта
Зовнішній вигляд приладу	3-5
Вітаємо вас ...	23
Назва деталей	23
Використання за призначенням	23
Вказівки з техніки безпеки	24
Зарядка THOMAS quickstick/ зарядній пристрій	25
Використання настінного кріплення	26
Монтаж обладнання для вказівок з утилізації	26
Сервісна служба	26
Технічні характеристики	27
Гарантія	27

**KAZ**

МАЗМУНЫ	Бет
Кұралдың суреті	3-5
Сізді ...	28
Жинақтың құрамы	28
Пайдалану мақсаты	28
Техникалық қауіпсіздік ережелері	29
THOMAS quickstick құралын зарядтағыш/Зарядтау құралы	31
Қолданылуы	31
Шаңсорғышқа арналған кронштейнді қабырғаға бекіту	31
Қоқысқа тастауға қатысты ұсыныстар	31
Тұтынушыға қызмет көрсету	32
Техникалық деректер	32
Кепілдік	32

**TR**

İçindekiler	Sayfa
Cihazın resmi	3-5
Tebrikler ...	34
Parça tanımı	34
Amacına uygun kullanım	34
Güvenlik uyarıları	35
THOMAS quickstick'in sarj edilmesi/akü sarj cihazı	36
Kullanım	36
Duvar braketini montajı	36
Atık toplama bilgileri	36
Müşteri hizmetleri	37
Teknik bilgiler	37
Garanti	37

**GB**

Content	Page
Appliance illustration	3-5
Congratulations ...	39
Parts identification	39
Intended use	39
Safety instructions	40
Charging the THOMAS quickstick/battery charger	41
Use	41
Wall mount assembly	41
Information on disposal	41
Customer service	42
Technical data	42
Warranty	42

**F**

Table des matières	Page
Schéma de l'appareil	3-5
Toutes nos félicitations ...	44
Identification des pièces	44
Utilisation conforme	44
Consignes de sécurité	45
Chargement du quickstick THOMAS/Le chargeur	46
Application	47
Montage support mural	47
Consignes concernant le recyclage	47
Service après-vente	47
Caractéristiques techniques	47
Garantie	48

**NL**

Inhoud	Pagina
Apparaatafbeelding	3-5
Hartelijk gefeliciteerd ...	49
Onderdeelidentificatie	49
Gebruik volgens de bestemming	49
Veiligheidsvoorschriften	50
Opladen van de THOMAS quickstick/accu-lader	51
Toepassing	52
Montage wandhouder	52
Aanwijzingen over de afvoer	52
Klantenservice	52
Technische gegevens	52
Garantie	53

**CZ**

Obsah	Strana
Obrázek přístroje	3-5
Gratulujeme vám ...	54
Identifikace součástí	54
Použití v souladu s určením	54
Bezpečnostní pokyny	54
Nabíjení zařízení THOMAS quickstick/nabíječka baterií	56
Použití	56
Montáž nástěnného držáku	56
Pokyny k likvidaci	56
Zákaznický servis	57
Technické údaje	57
Záruka	57

**SK**

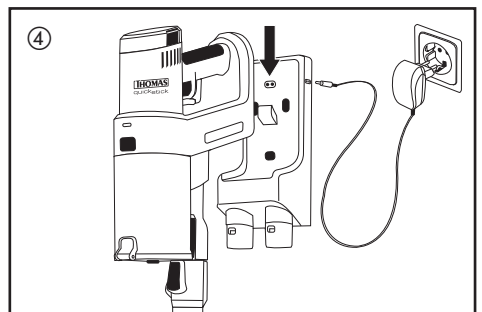
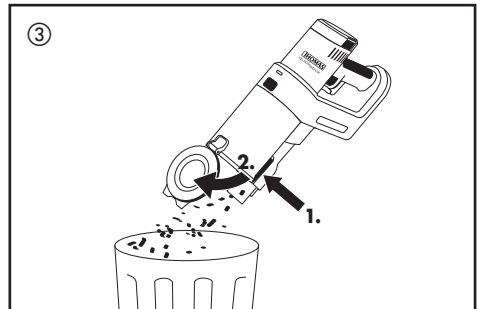
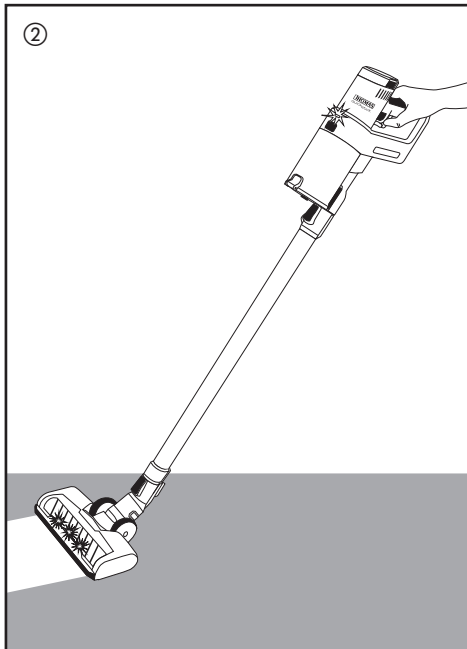
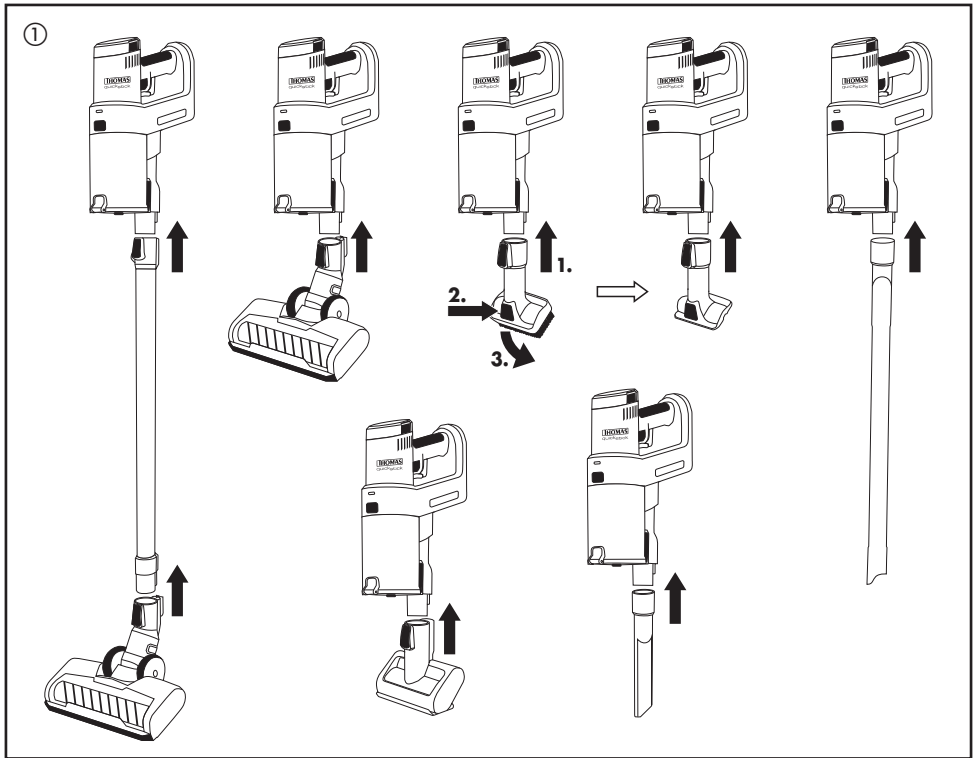
Obsah	Strana
Obrázok prístroja	3-5
Blahoželáme vám...	58
Identifikácia dielov	58
Použitie podľa určenia	58
Bezpečnostné pokyny	58
Nabíjanie THOMAS quickstick/ nabíjačka batérie	60
Použitie	60
Montáž stenového držáka	60
Upozornenia ohľadne likvidácie	60
Služba pre zákazníkov	61
Technické údaje	61
Záruka	61

**HU**

Tartalom	Oldal
Készülékrajz	3-5
Gratulálunk ...	63
Alkatrészek	63
Rendeltetészerű használat	63
Biztonsági tudnivalók	64
A THOMAS quickstick feltöltése/ Akkumulátortöltő készülék	65
Használat	66
A falí tartó felszerelése	66
Hulladékéltelvezési tudnivalók	66
Vevőszolgálat	66
Műszaki adatok	66
Garancia	67

**RO**

Conținut	Pagină
Figură aparat	3-5
Vă felicităm ...	68
Identificarea pieselor	68
Utilizarea conformă cu destinația	68
Instrucțiuni de siguranță	69
Încărcarea THOMAS quickstick/ Încărcător	70
Utilizare	71
Montaj suport de perete	71
Indicație pentru eliminarea ca deșeu	71
Serviciul de relații cu clienții	71
Date tehnice	71
Garanție	72



# Obsah je uzamčen

**Dokončete, prosím, proces objednávky.**

**Následně budete mít přístup k celému dokumentu.**



**Proč je dokument uzamčen? Nahněvat Vás rozhodně nechceme. Jsou k tomu dva hlavní důvody:**

- 1) Vytvořit a udržovat obsáhlou databázi návodů stojí nejen spoustu úsilí a času, ale i finanční prostředky. Dělali byste to Vy zadarmo? Ne\*. Zakoupením této služby obdržíte úplný návod a podpoříte provoz a rozvoj našich stránek. Třeba se Vám to bude ještě někdy hodit.

*\*) Možná zpočátku ano. Ale vězte, že dotovat to dlouhodobě nelze. A rozhodně na tom nezbohatneme.*

- 2) Pak jsou tady „roboti“, kteří se přiživují na naší práci a „vysávají“ výsledky našeho úsilí pro svůj prospěch. Tímto krokem se jim to snažíme překazit.

A pokud nemáte zájem, respektujeme to. Urgujte svého prodejce. A když neuspějete, rádi Vás uvidíme!