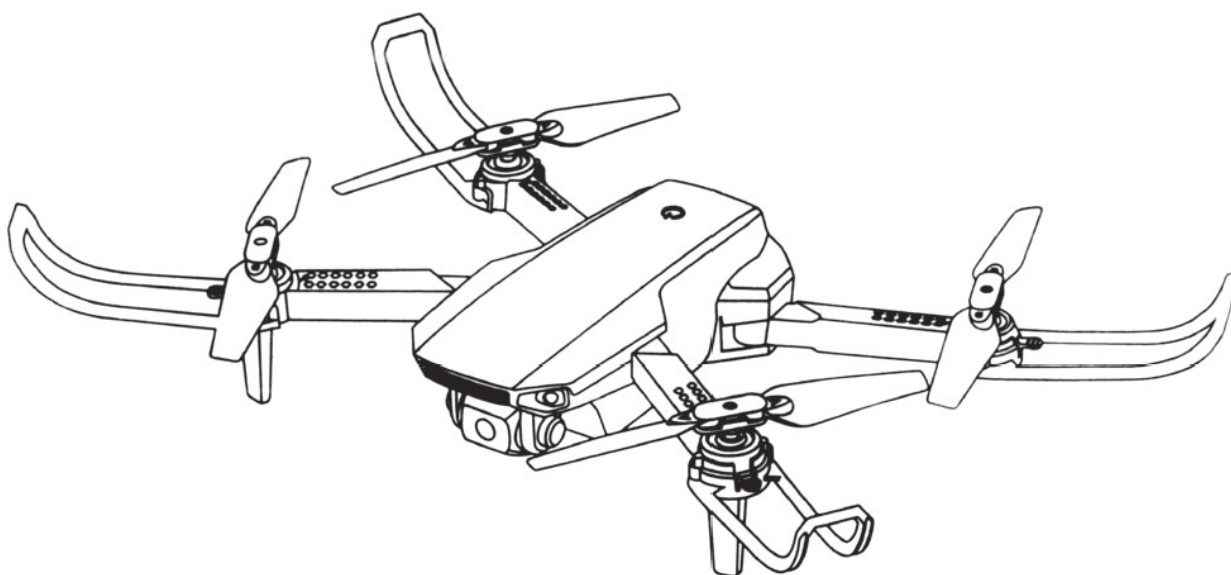




# Dron AERIUM E99 Pro 4K

## Dual Camera

### návod k použití



Pro uživatele nad 14 let

Pro všechny drony s kamerou platí povinná registrace, více na:  
<https://www.letejtezodpovedne.cz/>

Je zakázáno používat jakýkoli model dronu v okruhu 10 km po stranách letiště a do 20 km od obou konců vzletové a přistávací dráhy a na civilních leteckých trasách, aby byly splněny požadavky na elektromagnetické prostředí pro leteckou komunikaci. V bezletových zónách stanovených příslušnými státními úřady není povolen žádný model dronu.

1. Obal a návod k použití poskytují důležité informace a je třeba je uschovat pro budoucí použití.

2. Jste zodpovědní za to, že tento dron nezpůsobí žádné zranění osob a škody na majetku.

3. Uvedení do provozu a montáž dronu musí být přísně v souladu s návodem k obsluze. 4. Dbejte na to, aby byl dron při létání ve vzdálenosti 2-3 m od obsluhy a dalších osob, aby dron při letu a přistání nenarazil do hlavy, obličeje a těla člověka a nezpůsobil mu zranění.

4. Naše společnost ani prodejce nenesou žádnou odpovědnost za případné ztráty, poškození nebo zranění osob v důsledku nesprávného používání nebo provozu.

5. Děti starší 14 let mohou tento dron obsluhovat pod dohledem dospělých a děti mladší 14 let nesmí tento výrobek obsluhovat.

6. Prosíme, abyste tento výrobek správně instalovali a používali v souladu s návodem k obsluze, některé díly musí být sestaveny dospělými osobami.

7. Tento výrobek obsahuje malé části, uchovávejte jej prosím mimo dosah dětí, aby nedošlo k náhodnému požití nebo udušení.

8. Je zakázáno provozovat jej na silnici nebo na podmáčené půdě, aby se předešlo případné nehodě.

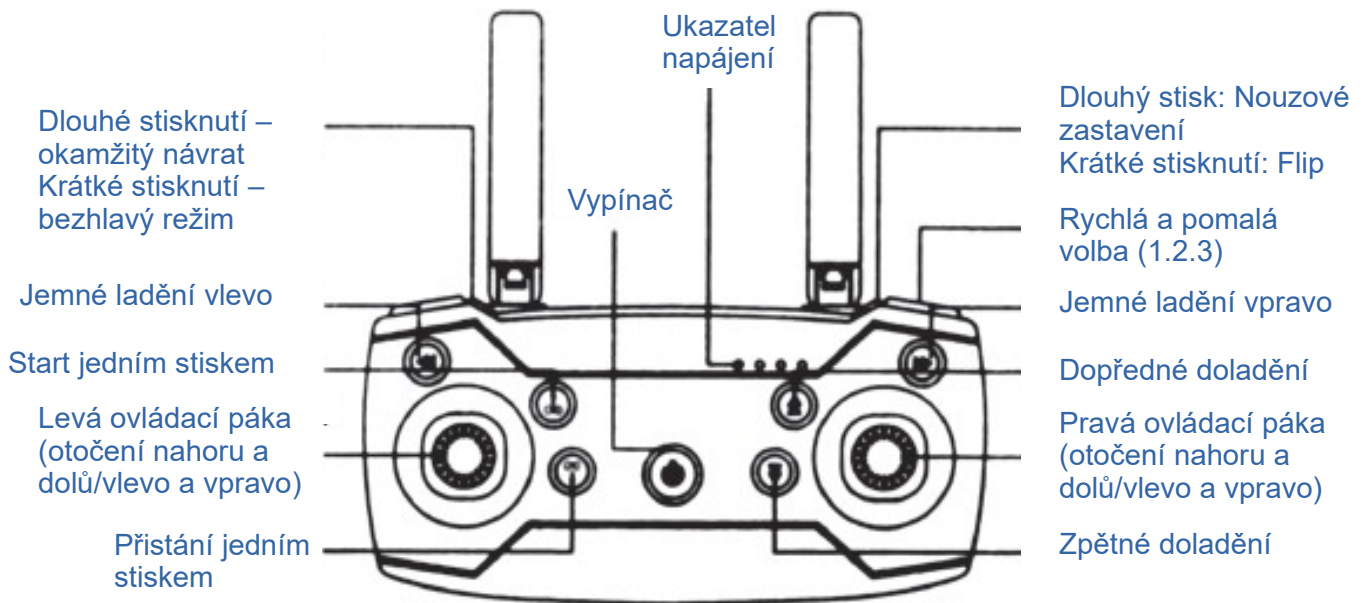
9. Obalové materiály prosím včas uklidte, aby nedošlo k poškození dětí.

10. Nerozebírejte ani znovu nesestavujte dron, abyste předešli jakýmkoli jeho závadám.

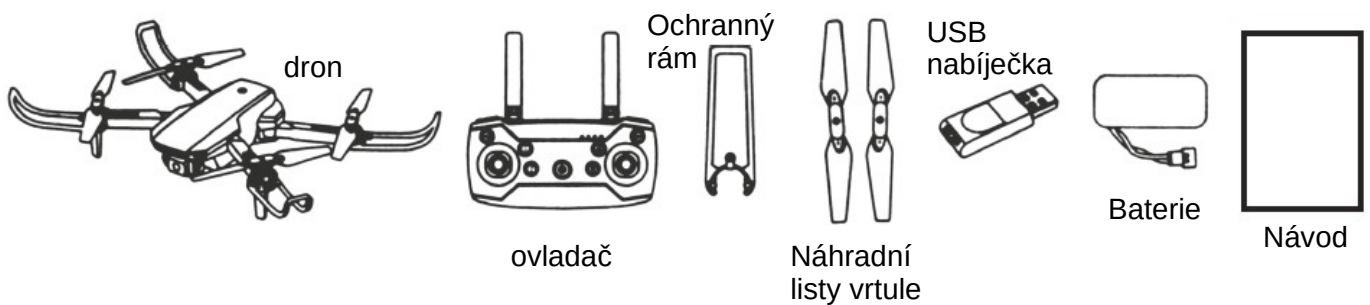
11. Nabíjecí kabel USB musí být zapojen do určeného zdroje napájení 5V = 2A, jak je vyznačeno na výrobku.

12. Je povoleno používat pouze originální nabíjecí kabel USB.

# Názvy součástí dálkového ovladače:

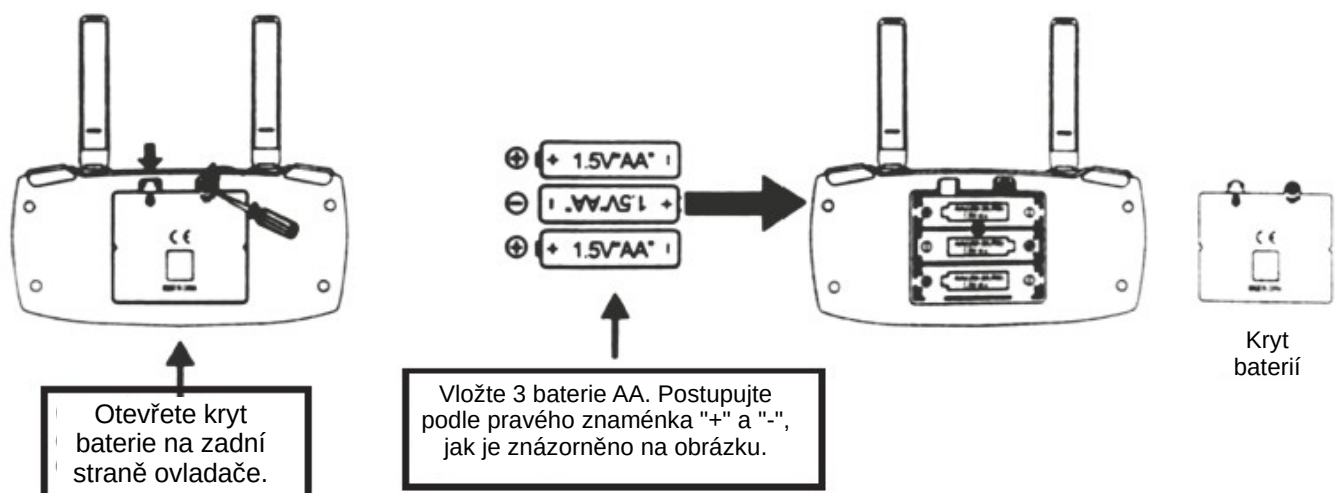


## 1. Příslušenství



## 2. Instalace baterie dálkového ovládání:

Otevřete kryt baterií na zadní straně dálkového ovladače. vložte 3x1,5V baterie AA" podle pokynů na krabičce baterií. (Baterie je třeba zakoupit zvlášť, staré a nové nebo různé typy baterií).



# Obsah je uzamčen

**Dokončete, prosím, proces objednávky.**

**Následně budete mít přístup k celému dokumentu.**



**Proč je dokument uzamčen? Nahněvat Vás rozhodně nechceme. Jsou k tomu dva hlavní důvody:**

- 1) Vytvořit a udržovat obsáhlou databázi návodů stojí nejen spoustu úsilí a času, ale i finanční prostředky. Dělali byste to Vy zadarmo? Ne\*. Zakoupením této služby obdržíte úplný návod a podpoříte provoz a rozvoj našich stránek. Třeba se Vám to bude ještě někdy hodit.

*\*) Možná zpočátku ano. Ale vězte, že dotovat to dlouhodobě nelze. A rozhodně na tom nezbohatneme.*

- 2) Pak jsou tady „roboti“, kteří se přiživují na naší práci a „vysávají“ výsledky našeho úsilí pro svůj prospěch. Tímto krokem se jim to snažíme překazit.

A pokud nemáte zájem, respektujeme to. Urgujte svého prodejce. A když neuspějete, rádi Vás uvidíme!