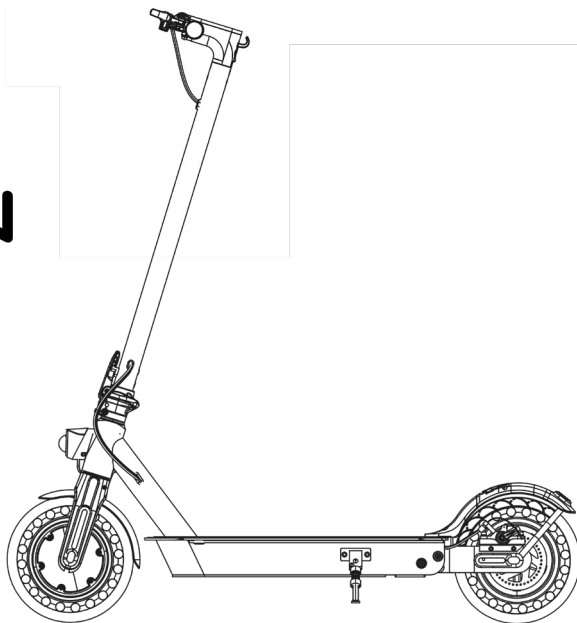




GoGEN

S 801



ÚVOD A OBSAH

Děkujeme vám za zakoupení tohoto výrobku. Přečtěte si prosím tento návod k použití, abyste se dozvěděli, jak správně s přístrojem zacházet. Po přečtení návodu k použití jej uložte na bezpečné místo k možnému pozdějšímu využití.

Ďakujeme Vám za zakúpenie tohto výrobku. Prečítajte si prosím tento návod na použitie, aby ste sa dozvedeli, ako správne s prístrojom zachádzať. Po prečítaní návodu na použitie ho uložte na bezpečné miesto k možnému neskoršiemu využitiu.

OBSAH BALENÍ / OBSAH BALENIA

1x elektrická koloběžka; 1x manuál; 4x šroub; 5x šestihranný klíč; 1x nabíječka

1x elektrická kolobežka; 1x manuál; 4x skrutka; 5x šesťhranný kľúč; 1x nabíjačka

Pečlivě zkontrolujte, zda je zabalený výrobek v dobrém stavu. V případě chybějících částí nebo poškození kontaktujte oddělení poprodejněho servisu. / Starostlivo skontrolujte, či je zabalený výrobok v dobrom stavu. V prípade chýbajúcich častí alebo poškodenia kontaktujte oddelenie popredajného servisu.

1. Funkční schéma / Funkčná schéma	2
2. Montáž	3
3. Ovládací panel	5
4. Nabíjení / Nabíjanie	6
5. Učíme se jezdit / Učíme sa jazdit*	6
6. Bezpečnostní rizika (Pozor, vyhněte se jim!) / Bezpečnostné riziká (Pozor, vyhnite sa im!)*	8
7. Nebezpečné akce (Nepokoušejte se o ně!) / Nebezpečné akcie (Nepokúšajte sa o nich!)*	10
8. Bezpečnostní pokyny / Bezpečnostné pokyny	12
9. Složení a rozložení / Zloženie a rozloženie	14
10. Oprava a údržba	15
11. Technické specifikace / Technické špecifikácie	18

*Obrázky v kapitolách 5,6 a 7 jsou pouze ilustrační / Obrázky v kapitolách 5,6 a 7 sú iba ilustračné

Obsah je uzamčen

Dokončete, prosím, proces objednávky.

Následně budete mít přístup k celému dokumentu.



Proč je dokument uzamčen? Nahněvat Vás rozhodně nechceme. Jsou k tomu dva hlavní důvody:

- 1) Vytvořit a udržovat obsáhlou databázi návodů stojí nejen spoustu úsilí a času, ale i finanční prostředky. Dělali byste to Vy zadarmo? Ne*. Zakoupením této služby obdržíte úplný návod a podpoříte provoz a rozvoj našich stránek. Třeba se Vám to bude ještě někdy hodit.

**) Možná zpočátku ano. Ale vězte, že dotovat to dlouhodobě nelze. A rozhodně na tom nezbohatneme.*

- 2) Pak jsou tady „roboti“, kteří se přiživují na naší práci a „vysávají“ výsledky našeho úsilí pro svůj prospěch. Tímto krokem se jim to snažíme překazit.

A pokud nemáte zájem, respektujeme to. Urgujte svého prodejce. A když neuspějete, rádi Vás uvidíme!