

**LAICA**  
*amore per l'acqua*

- IT Caraffa filtrante**  
Istruzioni e garanzia
- EN Water filter**  
Instructions and guarantee
- FR Carafe filtrante**  
Instructions and garantie
- DE Filterkaraffe**  
Anleitungen und garantie
- ES Jarra filtradora**  
Instrucciones y garantía
- PT Jarro filtrante**  
Instruções e garantia
- RO Carafă Filtrantă**  
Instrucțiuni și garanție
- HU Szűrőkancsó**  
Használati utasítás és jótállás
- SL Filtrirni Vrč**  
Navodila za uporabo in garancija
- EL Κανάτα με φίλτρο**  
Οδηγίες και εγγύηση
- PL Dzbanek Filtrujący**  
Instrukcja użycia i gwarancja
- ET Filterkann**  
Juhised ja garantii
- LT Filtravimo Ašotis**  
Instrukcijos ir garantija
- LV Filtra Krūze**  
Lietošanas instrukcija un garantija
- BG Филтрираща Кана**  
Инструкции и гаранция
- HR Vrč za filtriranje vode**  
Upute i jamstvo
- CS Filtrační Konvice**  
Informace a záruka
- SK Filtračná Kanvica**  
Návod na použitie a záruka



# LAICA

*amore per l'acqua*

# Water filter

# 2

**YEARS GUARANTEE  
ANS DE GARANTIE  
JAHRE GARANTIE  
ANOS DE GARANTIA  
ANNI DI GARANZIA**

Date  
Date  
Datum  
Fecha  
Data:

— / — / — — — —

Retailer's stamp  
Cachet du revendeur  
Stempel des Händlers  
Sello del revendedor  
Timbro del rivenditore

**LAICA S.p.A.**

Viale del Lavoro, 10 - Fraz. Ponte - 36021 Barbarano Vicentino (VI) - Italy - Tel. +39 0444.795314 - 795321  
Fax. +39 0444.795324 - [www.laica.com](http://www.laica.com)

# LAICA

*amore per l'acqua*

## COMPONENTI - COMPONENTS

**1**

Coperchio  
Lid

**2**

Indicatore di vita  
cartuccia  
Cartridge life  
indicator

**6**

Sportello di  
riempimento  
Automatic  
Quick-Fill

**3**

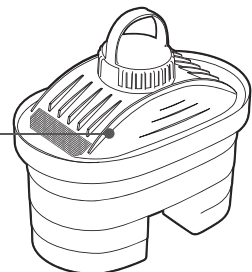
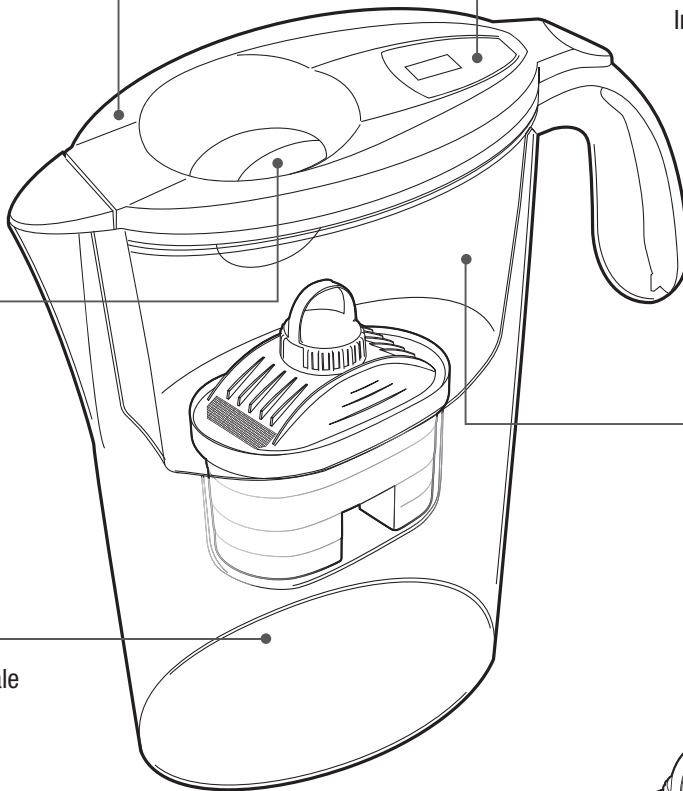
Serbatoio  
Hopper

**4**

Unità principale  
Main unit

**5**

Cartuccia  
Cartridge



# Obsah je uzamčen

**Dokončete, prosím, proces objednávky.**

**Následně budete mít přístup k celému dokumentu.**



**Proč je dokument uzamčen? Nahněvat Vás rozhodně nechceme. Jsou k tomu dva hlavní důvody:**

- 1) Vytvořit a udržovat obsáhlou databázi návodů stojí nejen spoustu úsilí a času, ale i finanční prostředky. Dělali byste to Vy zadarmo? Ne\*. Zakoupením této služby obdržíte úplný návod a podpoříte provoz a rozvoj našich stránek. Třeba se Vám to bude ještě někdy hodit.

*\*) Možná zpočátku ano. Ale vězte, že dotovat to dlouhodobě nelze. A rozhodně na tom nezbohatneme.*

- 2) Pak jsou tady „roboti“, kteří se přiživují na naší práci a „vysávají“ výsledky našeho úsilí pro svůj prospěch. Tímto krokem se jim to snažíme překazit.

A pokud nemáte zájem, respektujeme to. Urgujte svého prodejce. A když neuspějete, rádi Vás uvidíme!