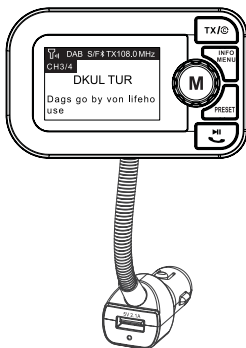


# Ambit

## DAB-105B



**DAB+ PRIJÍMAČ DO AUTA  
S BLUETOOTH A FM VYSIELAČOM**

**DAB + PŘIJÍMAČ DO AUTA  
S BLUETOOTH A FM VYSÍLAČEM**

**SK**    **Návod na obsluhu**

**CZ**    **Návod k obsluze**

## Úvod:

Ďakujeme, že ste si vybrali náš DAB + prijímač DAB-105B. Prijíma vysielanie DAB / DAB + a bezdrôtový prenos zvuku do vášho autorádia. Umožňuje vám taktiež počúvať hudbu z telefónu, z iného externého zariadenia a vychutnať si voľné ruky počas jazdy. USB port poskytuje nabíjací výstup 5 V / 2,1 A. Počas jazdy rýchlo nabije vaše mobilné zariadenia.

## Obsah balenia:

DAB prijímač	1 ks
Návod na použitie	1 ks
Aktívna anténa	1 ks
Návod na inštaláciu antény	1 ks
3,5 mm „jack“ audio kábel	1 ks


## Funkcie:

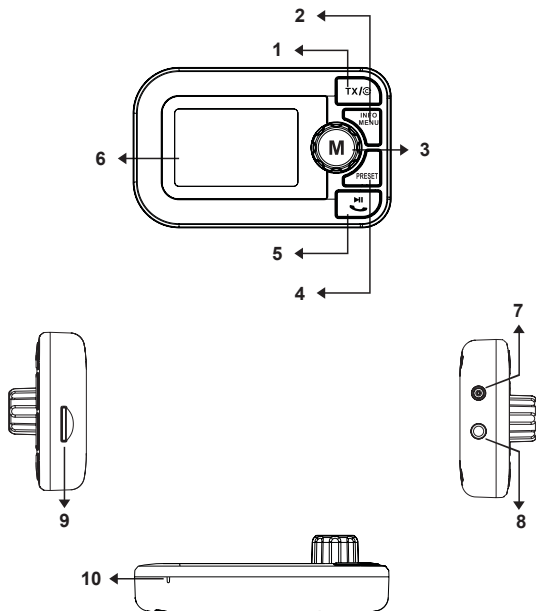
1. Automaticky prehľadáva dostupné stanice DAB +.
2. FM vysielateľ sa pripája k autorádiu.
3. Bluetooth 4.2 ponúka úžasný zvukový zážitok.
4. Funkcia pokračovania.
5. 2,3 palcová obrazovka LCD prináša široký a pohodlný pohľad.
6. Podporuje prehrávanie hudby z TF karty (až do 64 GB).
7. Prednastavenie 60 obľúbených staníc.
8. Zoznam staníc pre jednoduchú voľbu.
9. Aktívne antény.

## Technické špecifikácie:

Rádio: Digitálne DAB / DAB +  
Rozsah DAB: Pásmo III 174-240 MHz  
Rozsah vysielania FM: 87,5 - 108,0 MHz  
Displej: 2,3 palcový LCD displej  
Verzia Bluetooth: 4.2  
Dosah Bluetooth: 2,4 G - 2,48 G  
Podpora: TF karta (≤64 GB) / Aux-out  
Hudobný formát: MP3 / WMA  
Anténa: Aktívna anténa  
Zvukový výstup: 3,5 mm zvukový konektor  
Príkon: 12 V - 24 V  
Nabíjací výstup: 5 V / 2,1 A

## Opis zariadenia:

1. TX/© FM vysielateľ / Úplné skenovanie DAB k dispozícii
2. INFO MENU DAB Informácie / Zoznam staníc
3. M Multifunkčné tlačidlo / Prepínač režimu
4. PRESET Predvoľby obľúbených DAB staníc
5.  Prehrať / Pozastaviť / Odpovedať / Zavesiť / Odmietnuť / Opakovaná voľba / Stlmiť
6. 2,3 palcový LCD displej
7. Konektor antény
8. Konektor Aux-out; Konektor pre slúchadlá
9. Slot pre kartu TF
10. Mikrofón



# Obsah je uzamčen

**Dokončete, prosím, proces objednávky.**

**Následně budete mít přístup k celému dokumentu.**



**Proč je dokument uzamčen? Nahněvat Vás rozhodně nechceme. Jsou k tomu dva hlavní důvody:**

- 1) Vytvořit a udržovat obsáhlou databázi návodů stojí nejen spoustu úsilí a času, ale i finanční prostředky. Dělali byste to Vy zadarmo? Ne\*. Zakoupením této služby obdržíte úplný návod a podpoříte provoz a rozvoj našich stránek. Třeba se Vám to bude ještě někdy hodit.

*\*) Možná zpočátku ano. Ale vězte, že dotovat to dlouhodobě nelze. A rozhodně na tom nezbohatneme.*

- 2) Pak jsou tady „roboti“, kteří se přiživují na naší práci a „vysávají“ výsledky našeho úsilí pro svůj prospěch. Tímto krokem se jim to snažíme překazit.

A pokud nemáte zájem, respektujeme to. Urgujte svého prodejce. A když neuspějete, rádi Vás uvidíme!