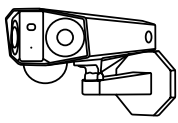


Kamera Reolink Duo 4G

návod k použití

V balení najdete



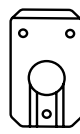
kamera



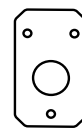
antény



pásek



montážní
podložka



montážní
šablona



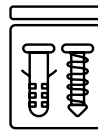
USB kabel



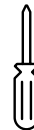
návod k použití



značka
videodohledu

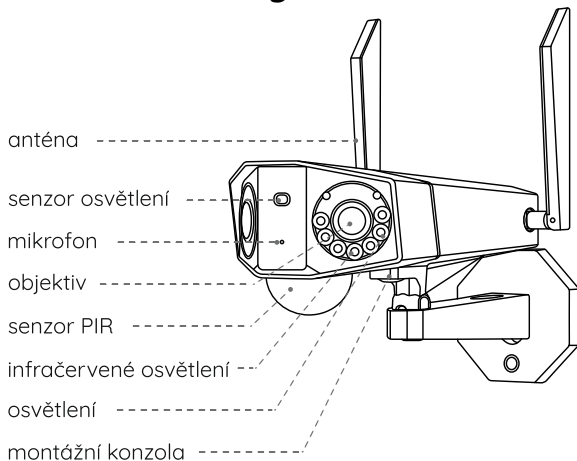


sada s vruty



šroubovák

Představení kamery



štěrbina pro kartu nano SIM

*po sejmutí krytu najdete resetovací otvor,
štěrbinu pro SIM kartu a SD kartu

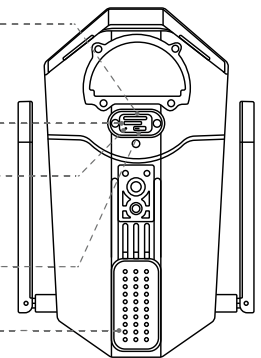
štěrbina pro kartu micro SD

tláčítko reset

*stiskem tlačítka tenkým hrotem
obnovíte tovární nastavení

vypínač

reproduktor



Signalizace LED kontrolkou:

červená: připojení k Wi-Fi se nezdařilo

modrá: připojení k Wi-Fi se zdařilo

blikající: pohotovostní režim

svítí: připojeno

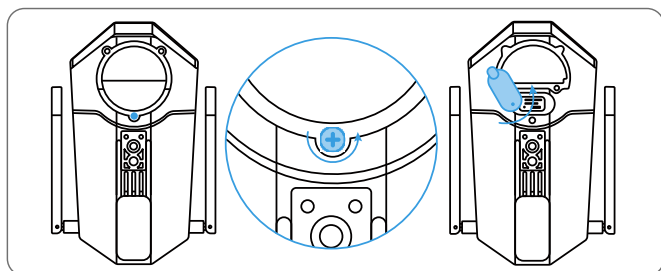
Nastavení kamery

Aktivace SIM karty pro kameru

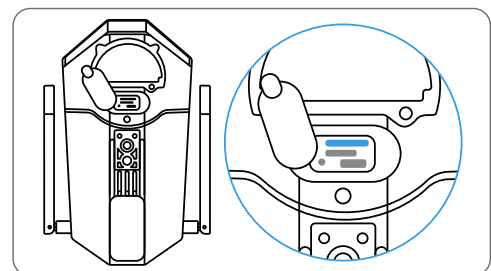
- Zvolte kartu typu nano SIM, která podporuje standardy WCDMA a FDD LTE.
- Některé SIM karty jsou chráněné PIN kódem. PIN kódu je potřeba vypnout pomocí telefonu.

POZNÁMKA: Do chytrého telefonu nevkládejte IoT nebo M2M SIM.

Vložení SIM karty



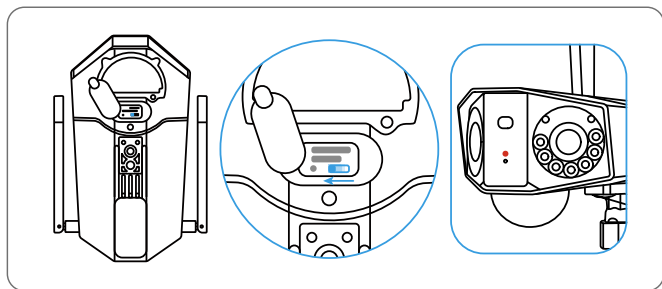
Odstraňte šroubovákem kryt a sejměte gumovou zátku.



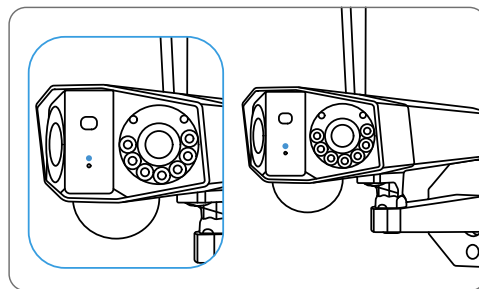
Do otvoru pro vysouvání SIM vedle podnosu pro SIM vložte specializovaný nástroj a zatlačením podnos vysuňte.

Vložte na podnos SIM kartu a zasuňte jej do kamery.

Registrace SIM karty



Po vložení SIM karty můžete kameru zapnout. Několik sekund vyčkejte, než se rozsvítí a několik sekund zůstane rozsvícená červená kontrolka. Poté kontrolka zhasne.



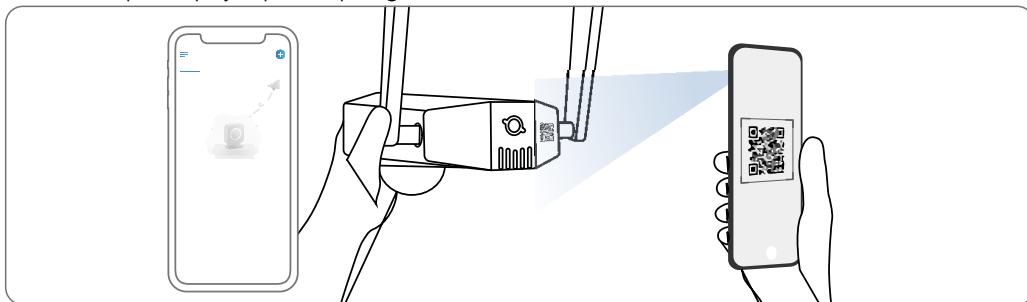
Za několik sekund začne blikat modrá kontrolka, pak se rozsvítí a zhasne. Uslyšíte hlasovou zprávu „Network connection succeeded“, což znamená, že se kameru podařilo připojit k síti.

Nastavení kamery prostřednictvím telefonu

1. krok: Sejměte QR kód a stáhněte z obchodu s aplikacemi aplikaci Reolink.



2. krok: Spusťte aplikaci Reolink. Klepnutím na tlačítko  v pravém horním rohu přidejte kameru. Sejměte QR kód na zařízení a postupujte podle pokynů na obrazovce. Provedte úvodní nastavení.



Nastavení kamery na PC (volitelně)

1. krok: Stáhněte a nainstalujte software Reolink Client: Přejděte na stránku <https://reolink.com> > Support > App&Client.

2. krok: Spusťte aplikaci Reolink Client, klepněte na tlačítko /, zadejte kód UID kamery a přidejte ji do aplikace. Poté proveďte počáteční nastavení podle pokynů na obrazovce.

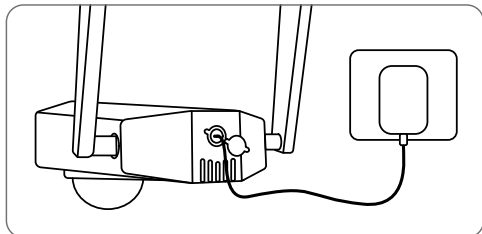
POZNÁMKA: Můžete řešit také některou z následujících situací:

	Hlasová zpráva	Stav kamery	Řešení
1	“SIM card cannot be recognized” (SIM karta nebyla rozpoznána)	Kamera nedokáže rozeznat vloženou SIM kartu.	1. Zkontrolujte, zda je SIM karta vložena se správnou orientací. 2. Zkontrolujte, zda je SIM karta plně zasunuta a zasuňte ji znovu.
2	“The SIM card is locked with a PIN Please disable it” (Tato SIM karta je uzamčena PINem. Vypněte jej prosím.)	Vložená SIM karta je chráněna PINem.	Vložte SIM kartu do mobilního telefonu a vypněte PIN.
3	“Not registered on network. Please activate your SIM card and check the signal strength” (Neregistrováno v síti. Aktivujte prosím SIM kartu a zkontrolujte sílu signálu.)	Kamera se nepodařilo registrovat k operátorovi sítě.	1. Zkontrolujte, zda je karta aktivována či nikoliv. Pokud není, zavolejte prosím svému operátorovi a SIM kartu aktivujte. 2. Signál je na daném místě slabý. Přesuňte kameru na místo s lepším signálem. 3. Zkontrolujte, zda používáte správnou verzi kamery.

4	“Network connection failed” (připojení k síti se nezdařilo)	Nepodařilo se připojit kameru k serveru.	Kamera je v pohotovostním režimu a může se připojit později.
5	“Data call failed. Please confirm your cellular data plan is available or import the APN settings” (Datové spojení se nezdařilo. Ověřte, zda máte k dispozici datový tarif nebo importujte nastavení APN.)	SIM karta nemá k dispozici žádná další data nebo není správně nastavení APN.	<ol style="list-style-type: none"> 1. Zkontrolujte, zda má SIM karta k dispozici datový tarif a volná data. 2. Importujte do kamery správné nastavení APN.

Nabíjení kamery

Doporučujeme akumulátor kamery nabít na maximum před tím, než provedete venkovní montáž kamery.

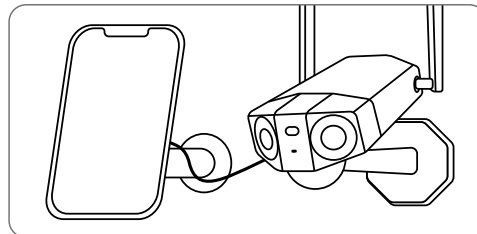
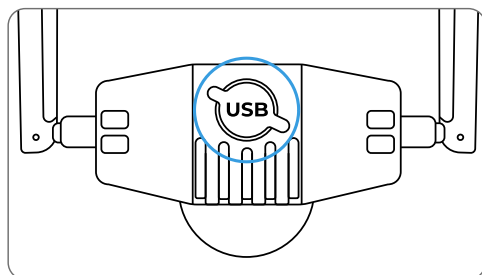


Nabíjení akumulátoru síťovým adaptérem. (není součástí dodávky)

Kontrolka nabíjení:

• oranžová: nabíjí se

• zelená: plně nabitá



Nabíjení akumulátoru solárním panelem Reolink (není součástí dodávky, pokud jste pořídili samostatnou kameru).

Aby si kamera udržela vodotěsnost, vždy zajistěte zásuvku USB pomocí gumové zátky, jakmile dokončíte nabíjení akumulátoru.

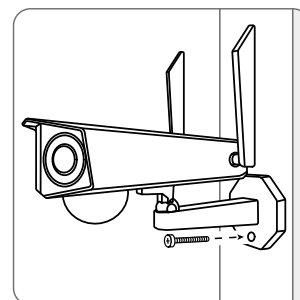
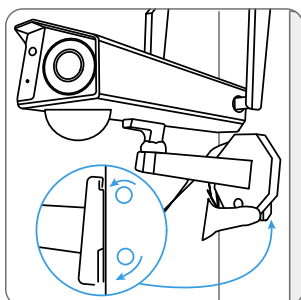
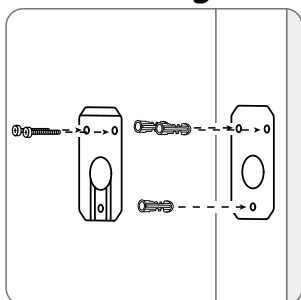
Montáž kamery

- Kameru připevněte do výšky 2-3 metry nad zemí. Tato výška je optimální vzhledem k dosahu pohybového senzoru PIR.
- Kameru je vhodné připevnit našikmo, aby se zlepšila její schopnost rozpoznávat pohyb.

POZNÁMKA: Pokud se pohybující se objekt přibližuje k senzoru PIR ve směru svislé osy, nemusí kamera pohyb zaznamenat.



Montáž kamery na stěnu



Obsah je uzamčen

Dokončete, prosím, proces objednávky.

Následně budete mít přístup k celému dokumentu.



Proč je dokument uzamčen? Nahněvat Vás rozhodně nechceme. Jsou k tomu dva hlavní důvody:

1) Vytvořit a udržovat obsáhlou databázi návodů stojí nejen spoustu úsilí a času, ale i finanční prostředky. Dělali byste to Vy zadarmo? Ne*. Zakoupením této služby obdržíte úplný návod a podpoříte provoz a rozvoj našich stránek. Třeba se Vám to bude ještě někdy hodit.

**) Možná zpočátku ano. Ale vězte, že dotovat to dlouhodobě nelze. A rozhodně na tom nezbohatneme.*

2) Pak jsou tady „roboti“, kteří se přiživují na naší práci a „vysávají“ výsledky našeho úsilí pro svůj prospěch. Tímto krokem se jim to snažíme překazit.

A pokud nemáte zájem, respektujeme to. Urgujte svého prodejce. A když neuspějete, rádi Vás uvidíme!