

1

CZ Vyměňte police.
SK Vymažte police.
EN Slide the shelf out and remove it.

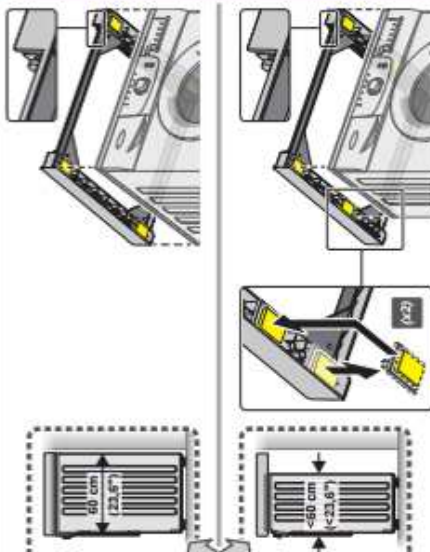


2



3A

3B

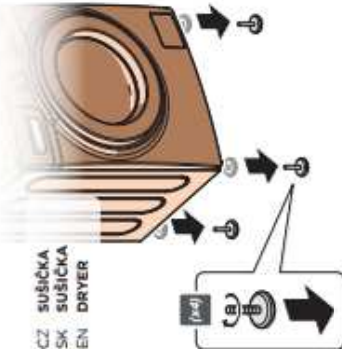


4



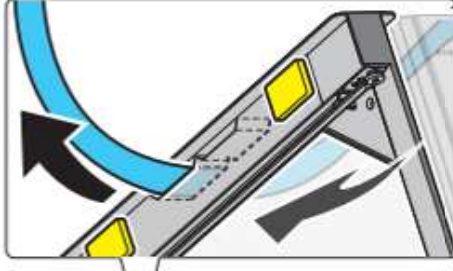
5

6 OPTIONAL

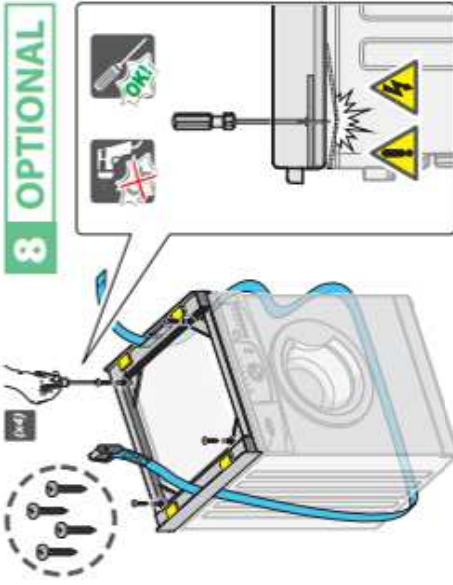


CZ SUŠIČKA
SK SUŠIČKA
EN DRYER

7

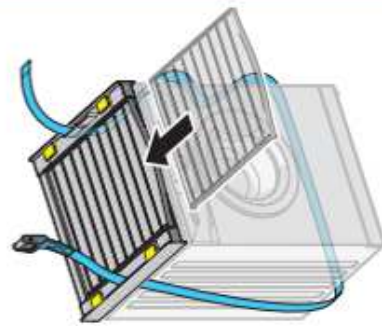


8 OPTIONAL



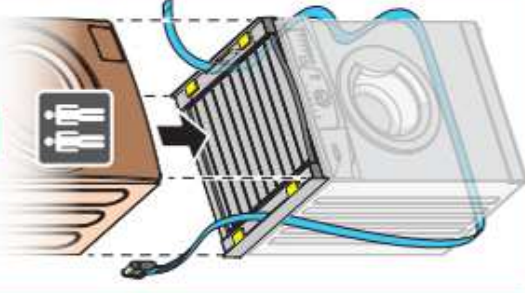
CZ Upevněte mezikůl na horní část pračky pomocí 4 šroubů.
SK Upevnite mezikůl na hornú časť pračky pomocou 4 skrutiek.
EN Fix the kit to the top of your washing machine via the four pre-drilled holes (optional).

9

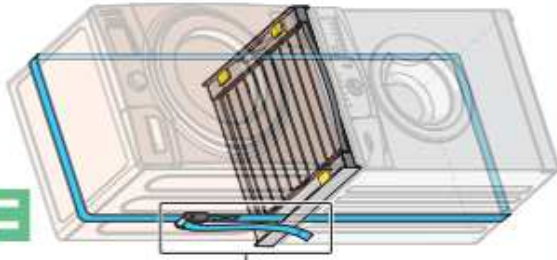


CZ Vložte spát police.
SK Vložte späť police.
EN Release the shelf in its drawer.

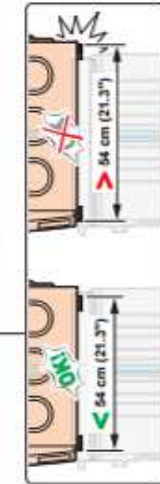
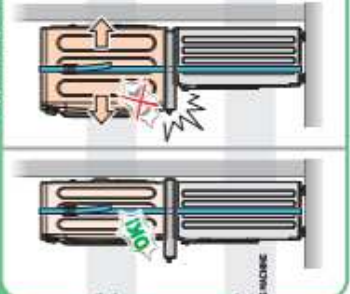
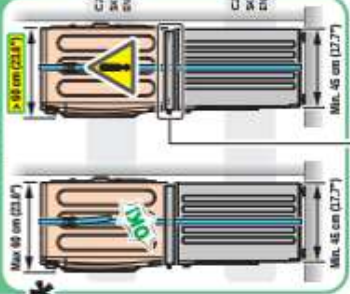
10



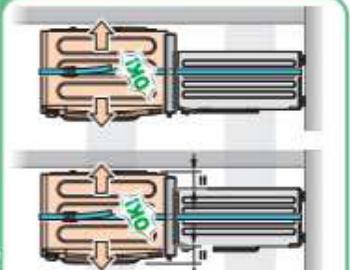
11



CZ Kompatibilita
SK Kompatibilita
EN Compatibility



CZ Umístění doručení spotřebiče
SK Umiestvenie dodanej spotrebičov
EN Appliances positioning



CZ Jakkoliv je sušička na svém místě, dobře upevněte pás se sponou abyste zajistili bezpečnost pádu spotřebiče. Především kontrolujte napětí pásu a stabilitu sestavy.
SK Akonáhle je sušička na svojom mieste, dobre upevnite pás so sponou aby ste zaistili bezpečnosť pádu spotrebiča. Predovšetkým kontrolujte napätie pásu a stabilitu zostavy.
EN Once you have positioned the dryer on top of your washing machine, pull it tight so to prevent the structure from moving or falling over. Perform periodic checks on the belt tension and the stability of the assembly.