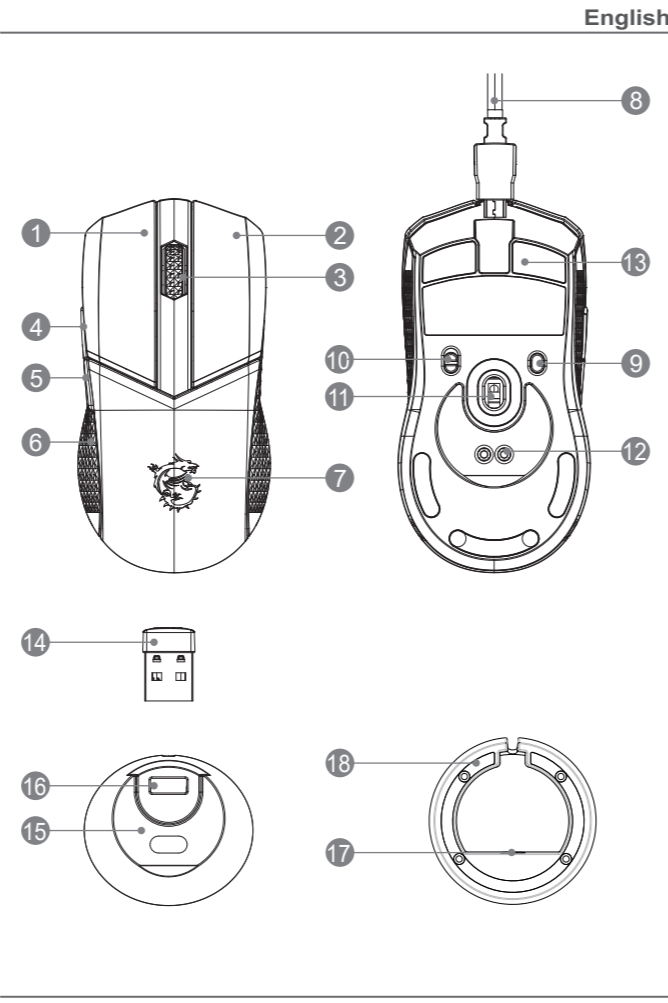




# CLUTCH GM41

LIGHTWEIGHT WIRELESS



## English

### Overview

- 1. Left Button
- 2. Right Button
- 3. Scroll Wheel
- 4. Side Button 1 (Default Setting: Next Page)
- 5. Side Button 2 (Default Setting: Previous Page)
- 6. Diamond Pattern Anti-Slip Grip
- 7. Dragon RGB LED Light
- 8. Portable FrXionFree Cable
- 9. DPI Switch
- 10. Switch On/Off
- 11. Optical Sensor
- 12. Charging Port
- 13. PTFE Skates
- 14. Dongle (Used when CLUTCH GM41 LIGHTWEIGHT WIRELESS is active)
- 15. Pogo Pin (Used when CLUTCH GM41 LIGHTWEIGHT WIRELESS is recharging)
- 16. Dongle Port (Used when MSI Dongle is inserted)
- 17. Micro USB
- 18. Charger Anti-Slip Strip

### LED Indicators Adjustment

Use the following buttons in combination repeatedly until the preferred selection is made.

- DPI Switch + Right Button = adjust the LED brightness levels
- DPI Switch + Scroll Wheel = select a LED Lighting Effect
- DPI Switch + Side Button 1 = adjust the Lighting Effect Speed
- DPI Switch + Side Button 2 = select a LED Color

※ For more information, please visit MSI official website.

### 5-level DPI Presets

The higher DPI will be recommended to the monitors with higher resolution. Press repeatedly the DPI switch located underneath the mouse until the preferred selection is made.

| LED color | DPI              |
|-----------|------------------|
| Blue      | 400              |
| Purple    | 800              |
| Red       | 1600 ( default ) |
| Yellow    | 3200             |
| Green     | 6400             |

※ Maximum DPI: 20000 ( by software )

### Battery Capacity Indicator

Read the color of the Dragon RGB LED indicator to learn the battery capacity of the mouse.

| Battery capacity | LED color        |
|------------------|------------------|
| 90% - 100%       | Steady Green     |
| 70% - 90%        | Breathing Green  |
| 50% - 70%        | Breathing Yellow |
| 30% - 50%        | Breathing Orange |
| 10% - 30%        | Breathing Red    |
| 0% - 10%         | Flashing Red     |

※ Battery Percentage (%) can also be found in Dragon Center / MSI Center  
※ Rated Voltage / Current : 5V == 300mA ; Maximum Operating Temperature : 40 °C  
※ For more information, please visit MSI official website

## English

## 繁體中文

### 外觀檢視

- 1. 左鍵
- 2. 右鍵
- 3. 滾輪
- 4. 側鍵 1 (預設為下一頁)
- 5. 側鍵 2 (預設為上一頁)
- 6. 鑽石紋防滑握把
- 7. 龍標發光 RGB LED
- 8. 可攜式 FrXionFree 線
- 9. DPI 切換鍵
- 10. 滑鼠開關
- 11. 精靈光學感應器
- 12. 充電槽
- 13. 龍龍龍龍龍
- 14. 無線接收器 (CLUTCH GM41 LIGHTWEIGHT WIRELESS 專用)
- 15. 充電器 (CLUTCH GM41 LIGHTWEIGHT WIRELESS 充電器專用)
- 16. 接收器插槽 (MSI 接收器專用)
- 17. MICRO USB 插頭
- 18. 充電器防滑墊

### LED 背光調整

重複使用以下組合鍵來選擇適當的設定。

- DPI 切換鍵 + 右鍵 = 亮度調整
  - DPI 切換鍵 + 滾輪 = 模式調整
  - DPI 切換鍵 + 側鍵 1 = 速度調整
  - DPI 切換鍵 + 側鍵 2 = 色彩調整
- ※ 如需獲得更多產品訊息，請至 MSI 官方網站。

### 5 段預設 DPI 燈號顯示

愈高解析度的螢幕適用愈高的 DPI 設定值。重複按下位於滑鼠底部的 DPI 切換鍵以選擇最佳 DPI 設定值。

| LED 燈號 | DPI       |
|--------|-----------|
| 藍色     | 400       |
| 紫色     | 800       |
| 紅色     | 1600 (預設) |
| 黃色     | 3200      |
| 綠色     | 6400      |

※ 最大 DPI : 20000 (透過軟體)

### 電量燈號說明

讀取龍形背光 RGB LED 燈號顏色，可以得知滑鼠電池目前的電量狀態。

| 電池電量       | LED 燈號 |
|------------|--------|
| 90% - 100% | 綠燈恆亮   |
| 70% - 90%  | 綠燈呼吸   |
| 50% - 70%  | 黃燈呼吸   |
| 30% - 50%  | 橘燈呼吸   |
| 10% - 30%  | 紅燈呼吸   |
| 0% - 10%   | 紅燈閃爍   |

※ 電量百分比亦可在 MSI Dragon Center / MSI Center 軟體中顯示  
※ 額定電壓電流：5V == 300mA；最高操作溫度：40 度 C  
※ 如需獲得更多產品訊息，請至 MSI 官方網站

## 简体中文

### 概述

- 1. 左键
- 2. 右键
- 3. 滚轮
- 4. 侧键 1 (默认设置：下一页)
- 5. 侧键 2 (默认设置：上一页)
- 6. 菱形纹防滑握把
- 7. Dragon RGB LED 灯
- 8. 便携式 FrXionFree 电缆
- 9. DPI 开关
- 10. 打开/关闭
- 11. 光学传感器
- 12. 充电端口
- 13. PTFE 脚垫
- 14. Dongle (当 CLUTCH GM41 LIGHTWEIGHT WIRELESS 处于活动状态时使用)
- 15. Pogo Pin (在 CLUTCH GM41 LIGHTWEIGHT WIRELESS 充电时使用)
- 16. Dongle 隔片 (在插入 MSI Dongle 时使用)
- 17. Micro USB
- 18. 充电器防滑条

### LED 指示灯调整

反复组合使用以下按钮，直到做出首选选择。

- DPI 开关 + 右按钮 = 调整 LED 亮度级别
  - DPI 开关 + 滚轮 = 选择 LED 灯效
  - DPI 开关 + 侧按钮 1 = 调整灯光效果速度
  - DPI 开关 + 侧按钮 2 = 选择 LED 颜色
- ※ 要了解更多信息，请访问 MSI 官方网站。

### 5 级 DPI 预设

对于分辨率较高的显示器，建议使用更高的 DPI。反复按下位于鼠标下方的 DPI 开关，直到做出预设设定。

| LED 颜色 | DPI       |
|--------|-----------|
| 蓝色     | 400       |
| 紫色     | 800       |
| 红色     | 1600 (默认) |
| 黄色     | 3200      |
| 绿色     | 6400      |

※ 最大 DPI: 20000 (通过软件)

### 电池容量指示灯

读取龙形背光 RGB LED 灯号颜色，可以得知鼠标电池目前的电量状态。

| 电池容量       | LED 颜色 |
|------------|--------|
| 90% - 100% | 常绿     |
| 70% - 90%  | 呼吸绿色   |
| 50% - 70%  | 呼吸黄色   |
| 30% - 50%  | 呼吸橙色   |
| 10% - 30%  | 呼吸红色   |
| 0% - 10%   | 闪烁红色   |

※ 电量百分比 (%) 可在 Dragon Center / MSI Center 中查看  
※ 额定电压 / 电流：5V == 300mA；最高工作温度：40 °C  
※ 要了解更多信息，请访问 MSI 官方网站。

## 한국어

### 개요

- 1. 왼쪽 버튼
- 2. 오른쪽 버튼
- 3. 스크롤 휠
- 4. 측면 버튼 1 (기본 설정: 다음 페이지)
- 5. 측면 버튼 2 (기본 설정: 이전 페이지)
- 6. 다이아몬드 패턴 미끄럼 방지 그리프
- 7. 드래곤 RGB LED 라이트
- 8. 포터블 FrXionFree 케이블
- 9. DPI 스위치
- 10. 스위치 커넥터
- 11. 옵티컬 센서
- 12. 충전 포트
- 13. PTFE 스퀀릿
- 14. Dongle (클러치 GM41 LIGHTWEIGHT WIRELESS 사용 시)
- 15. 포고 핀 (클러치 GM41 LIGHTWEIGHT WIRELESS 충전 시 사용)
- 16. Dongle 포트 (MSI Dongle 삽입 시 사용)
- 17. 마이크로 USB
- 18. 충전기 미끄럼 방지 스트립

### LED 조정 표시등

필요한 조정이 선택될 때까지 다음의 조합 버튼을 반복적으로 사용합니다.

- DPI 스위치 + 오른쪽 버튼 = LED 밝기 레벨 조정
  - DPI 스위치 + 스크롤 휠 = LED 라이트 효과 선택
  - DPI 스위치 + 측면 버튼 1 = 라이트 효과 속도 조정
  - DPI 스위치 + 측면 버튼 2 = LED 색상 선택
- ※ 자세한 사항은 MSI 공식 홈페이지에서 확인하시기 바랍니다.

### 5-레벨 DPI 프리셋

해상도가 높은 모니터에는 높은 DPI가 권장됩니다. 원하는 항목이 선택될 때까지 마우스 버튼을 있는 DPI 스위치를 반복해서 누릅니다.

| LED 컬러 | DPI          |
|--------|--------------|
| 파란색    | 400          |
| 보라색    | 800          |
| 빨간색    | 1600 ( 기본값 ) |
| 노란색    | 3200         |
| 녹색     | 6400         |

※ 최대 DPI: 20000 ( by software )

### 배터리 용량 표시등

마우스의 배터리의 용량을 알아 보려면 드래곤 RGB LED 표시기의 색상을 읽으십시오.

| 배터리 용량     | LED 컬러   |
|------------|----------|
| 90% - 100% | 스태디 녹색   |
| 70% - 90%  | 브리딩 녹색   |
| 50% - 70%  | 브리딩 노란색  |
| 30% - 50%  | 브리딩 오렌지색 |
| 10% - 30%  | 브리딩 빨간색  |
| 0% - 10%   | 플래싱 빨간색  |

※ 배터리의 백분율 (%)은 드래곤 센터 / MSI 센터에서도 확인할 수 있습니다.  
※ 정격 전압 / 전류: 5V == 300mA; 최대 작동 온도: 40 °C  
※ 자세한 사항은 MSI 공식 홈페이지에서 확인하시기 바랍니다.

## Bahasa Indonesia

### Gambaran Umum

- 1. Tombol Kiri
- 2. Tombol Kanan
- 3. Roda Gigit
- 4. Tombol Samping 1 (Pengaturan Default: Halaman Berkutnya)
- 5. Tombol Samping 2 (Pengaturan Default: Halaman Sebelumnya)
- 6. Pengaturan Anti Selp Polad Diamond
- 7. Lampu RGB LED Dragon
- 8. Kabel FrXionFree Portabel
- 9. Tombol DPI
- 10. Aktifkan/Nonaktifkan
- 11. Sensor Optik
- 12. Port Pengisian Daya
- 13. PTFE Skates
- 14. Dongle (Digunakan ketika CLUTCH GM41 LIGHTWEIGHT WIRELESS aktif)
- 15. Pogo Pin (Digunakan ketika CLUTCH GM41 LIGHTWEIGHT WIRELESS sedang diisi ulang)
- 16. Dongle Port (Digunakan ketika MSI Dongle disisipkan)
- 17. USB Mikro
- 18. Tali Anti Slip Pengisi Daya

### Penyesuaian Indikator LED

Gunakan tombol-tombol berikut dalam kombinasi berulang kali sampai pilihan yang diinginkan dibuat.

- Tombol DPI + Tombol Kanan = menyesuaikan tingkat kecerahan LED
  - Tombol DPI + Roda Gigit = memilih Efek Pencahayaan LED
  - Tombol DPI + Tombol Samping 1 = menyesuaikan Kecepatan Efek Pencahayaan
  - Tombol DPI + Tombol Samping 2 = memilih Warna LED
- ※ Untuk informasi selengkapnya, silakan kunjungi situs web resmi MSI.

### Praatur DPI 5 Level

DPI yang lebih tinggi direkomendasikan untuk monitor dengan resolusi lebih tinggi. Tekan berulang kali tombol DPI yang terletak di bawah mouse sampai pilihan yang diinginkan dibuat.

| Warna LED | DPI           |
|-----------|---------------|
| Biru      | 400           |
| Ungu      | 800           |
| Merah     | 1600(default) |
| Kuning    | 3200          |
| Hijau     | 6400          |

※ DPI Maksimum: 20000 (berdasarkan perangkat lunak)

### Indikator Kapasitas Baterai

Baca warna indikator LED RGB Dragon untuk mengetahui kapasitas baterai mouse.

| Kapasitas baterai | Warna LED        |
|-------------------|------------------|
| 90% - 100%        | Hijau Stabil     |
| 70% - 90%         | Hijau Berdenyar  |
| 50% - 70%         | Kuning Berdenyar |
| 30% - 50%         | Oranye Berdenyar |
| 10% - 30%         | Merah Berdenyar  |
| 0% - 10%          | Merah Berkilat   |

※ Persentase Baterai (%) juga bisa ditemukan pada Dragon Center / MSI Center  
※ Tagihan / Arus: 5V == 300mA; Suhu Maksimum Operasi: 40 °C  
※ Untuk informasi selengkapnya, silakan kunjungi situs web resmi MSI

## 日本語

### 外観

- 1. 左ボタン
- 2. 右ボタン
- 3. スクロールホイール
- 4. サイドボタン1 (標準設定: 進む)
- 5. サイドボタン2 (標準設定: 戻る)
- 6. ダイヤモンドパッド滑り止めグリップ
- 7. ドラゴンRGB LED
- 8. ポータブルFrXionFreeケーブル
- 9. DPIスイッチ
- 10. 電源スイッチ/オン/オフ
- 11. オプティカルセンサー
- 12. 充電コネクタ
- 13. PTFE製フット
- 14. USB Dongle (CLUTCH GM41 LIGHTWEIGHT WIRELESS 専用)
- 15. ポゴピン (CLUTCH GM41 LIGHTWEIGHT WIRELESS 専用)
- 16. USB Dongleコネクタ (MSI Dongle 専用)
- 17. Micro USB
- 18. 電源スリット/オン/オフ

### LED 調整方法

下記のボタンの組み合わせで、光り方を調整できます。

- DPI スイッチ+右ボタン=明るさ調整
  - DPI スイッチ+スクロールホイール=モード切替
  - DPI スイッチ+サイドボタン1=点灯スピード変更
  - DPI スイッチ+サイドボタン2=カラー変更
- ※ 詳しくは MSI 公式Webサイトを参照してください。

### 5段階 DPI プリセット

高解像度モニターを使用している場合は、より高いDPIをお薦めします。マウスの DPI スイッチで、DPIレベルを調整してください。

| LED 色 | DPI            |
|-------|----------------|
| 青     | 400            |
| 紫     | 800            |
| 赤     | 1600 ( デフォルト ) |
| 黄     | 3200           |
| 緑     | 6400           |

※ 最大 DPI: 20000 (ソフトウェア対応)

### バッテリー容量インジケータ

Dragon RGB LED インジケータの色はマウスのバッテリー容量を示します。

| バッテリー容量    | LED 色       |
|------------|-------------|
| 90% - 100% | 緑点灯         |
| 70% - 90%  | 緑点滅(ブレス)    |
| 50% - 70%  | 黄点滅(ブレス)    |
| 30% - 50%  | オレンジ点滅(ブレス) |
| 10% - 30%  | 赤点滅(ブレス)    |
| 0% - 10%   | 赤点滅         |

※ Dragon Center / MSI Center で確認することできます。  
※ 定格電圧 / 電流: 5V == 300mA; 最大動作温度: 40 °C  
※ 詳しくは MSI 公式 Web サイトを参照してください  
※ 201-210084  
※ 201-210086

## Slovenčina

### Prehlad

- 1. Lave tlačidlo
- 2. Prave tlačidlo
- 3. Rolničavice koleško
- 4. Bočni tlačidlo 1 (predvoljeno nastavenje: naslednja stran)
- 5. Bočni tlačidlo 2 (predvoljeno nastavenje: prehodilna stran)
- 6. Protiskovalni obroč s uhojenjem s diamantovimi vzorcem
- 7. RGB LED svetlo draka
- 8. Prenosni kábel FrXionFree
- 9. Špičast DPI
- 10. Hlavný vpičast
- 11. Optični snimateč
- 12. Nabijaci port
- 13. Klizne podložice PTFE
- 14. USB ključ (použiva sa, keď je myš CLUTCH GM41 LIGHTWEIGHT WIRELESS aktivna)
- 15. Odruženi kolk Pogo (použiva sa, keď sa myš CLUTCH GM41 LIGHTWEIGHT WIRELESS nabija)
- 16. Port na USB ključ (použiva sa, keď je prirojeni USB ključ MSI)
- 17. Micro USB
- 18. Protiskovalni pas nabijačky

### Nastavitev LED indikatorov

Opakovane pozitve naslednjemu kombinaciji tlačitelj tlačite, aby sa vykonala požadovaná voľba.

- Pripínač DPI + prave tlačidlo = nastavenje úrovne jas LED indikatorov
  - Pripínač DPI + rolničavice koleško = voľba svetelného efektu LED indikatorov
  - Pripínač DPI + bočni tlačidlo 1 = nastavenie rýchlosti svetelného efektu
  - Pripínač DPI + bočni tlačidlo 2 = voľba farby LED indikatorov
- ※ Další informace nájdete uvedené na oficiálnej webovej stránke spoločnosti MSI.

### 5-stupňové predvolby DPI

Vyššie DPI sa odporúča pre monitory s vyšším rozlíšením. Opakovane stláčajte pripínač DPI na spodnej strane myši dovtedy, kým sa nevykoná požadovaná voľba.

| Farba LED indikatorov | DPI                          |
|-----------------------|------------------------------|
| Modrá                 | 400                          |
| Fialová               | 800                          |
| Červená               | 1600 (predvolené nastavenie) |
| Žltá                  | 3200                         |
| Zelená                | 6400                         |

※ Maximální DPI: 20000 (podľa softvéru)

### Indikator úrovně nabíjení baterie

Pozrite si farbu LED indikátora Dragon RGB na zistenie úrovne nabitia batérie myši.

| Úroveň nabitia batérie | Farba LED indikátorov |
|------------------------|-----------------------|
| 90% - 100%             | Stabilná zelená       |
| 70% - 90%              | Dýchajúca zelená      |
| 50% - 70%              | Dýchajúca žltá        |
| 30% - 50%              | Dýchajúca červená     |
| 10% - 30%              | Dýchajúca červená     |
| 0% - 10%               | Blikajúca červená     |

※ Percento nabitia batérie (%) je možné nájsť v centre Dragon / centre MSI  
※ Menovitá napätie / prúd: 5V == 300 mA; Maximálna úroveň teploty: 40 °C  
※ Další informace nájdete uvedené na oficiálnej webovej stránke spoločnosti MSI.

## Magyar

### Áttekintés

- 1. Bal gomb
- 2. Jobb gomb
- 3. Görgétkerék
- 4. 1. oldalós gomb (Alapértelmezett beállítás: következő oldal)
- 5. 2. oldalós gomb (Alapértelmezett beállítás: előző oldal)
- 6. Rombszerű csúszásálló markolat
- 7. Dragon RGB LED lámpa
- 8. Hordozható FrXionFree kábel
- 9. DPI kapcsoló
- 10. Főkapcsoló
- 11. Optikai érzékelő
- 12. Töltőport
- 13. PTFE csúszótalpat
- 14. Kábel CLUTCH GM41 LIGHTWEIGHT WIRELESS aktív állapotban használható
- 15. Pogo Pin (a CLUTCH GM41 LIGHTWEIGHT WIRELESS töltése közben használható)
- 16. Kábel csatlakozó (csak MSI kábel behelyezése esetén használható)
- 17. Micro USB
- 18. Töltő csúszásálló szalag

### A LED-jezőfények beállítása

Az alábbi gombkombinációk ismételt használatával választhatja ki a kívánt üzemmódot.

- DPI kapcsoló + Jobb gomb = a LED fényerejének állítása
  - DPI kapcsoló + Görgétkerék = LED világítási effektus kiválasztása
  - DPI kapcsoló + 1. oldalós gomb = a világítási effektus sebességének állítása
  - DPI kapcsoló + 2. oldalós gomb = a LED színének kiválasztása
- ※ További tudnivalókat látogasson el az MSI hivatalos webhelyére.

### 5 szintű DPI-előbeállítások

A nagyobb DPI a nagyobb felbontású monitorokhoz ajánlott. Nyomja meg többször az egér alján lévő DPI kapcsolót a kívánt üzemmód kiválasztásához.

| LED színe | DPI                    |
|-----------|------------------------|
| Kék       | 400                    |
| Bibor     | 800                    |
| Vörös     | 1600 (alapértelmezett) |
| Sárga     | 3200                   |
| Zöld      | 6400                   |

※ Maximális DPI: 20000 (szoftver által)

### Elemkapacitás kijelzése

Olvassa le a Dragon RGB LED jezőfény színét, hogy megtudja az egér elemkapacitását.

| Elemkapacitás | LED színe            |
|---------------|----------------------|
| 90% - 100%    | Folyamatos zöld      |
| 70% - 90%     | Lélegző zöld         |
| 50% - 70%     | Lélegző sárga        |
| 30% - 50%     | Lélegző narancssárga |
| 10% - 30%     | Lélegző vörös        |
| 0% - 10%      | Villogó vörös        |

※ A elemzészázék (%) a Dragon Center / MSI Center alkalmazásban is megtalálható  
※ Névleges feszültség / áramerősség: 5 V == 300 mA; Maximális üzemi hőmérséklet: 40 °C  
※ További tudnivalókat látogasson el az MSI hivatalos webhelyére

## Ελληνικά

### Επισκόπηση

- 1. Αριστερό κουμπί
- 2. Δεξιό κουμπί
- 3. Τροχός κύλισης
- 4. Πλευρικό κουμπί 1 (Προεπιλεγμένη ρύθμιση: Επόμενη σελίδα)
- 5. Πλευρικό κουμπί 2 (Προεπιλεγμένη ρύθμιση: Προηγούμενη σελίδα)
| 6. Αδρανιστικός αντικολλητικός λαβή | 7. Λυχνία RGB LED Δράκος | 8. Καλώδιο φορητού FrXionFree | 9. Διακόπτης DPI | 10. Ενεργιστήριο/Απενεργιστήριο |
| 11. Οπτικός αισθητήρας | 12. Θύρα φόρτισης | 13. Σκιστάς από PTFE | 14. Dongle (Χρησιμοποιείται όταν το CLUTCH GM41 LIGHTWEIGHT WIRELESS είναι ενεργό) | 15. Pin Pogo (Χρησιμοποιείται όταν το CLUTCH GM41 LIGHTWEIGHT WIRELESS επαναφορτίζεται) | 16. Θύρα Dongle (Χρησιμοποιείται όταν εισάγεται το MSI Dongle) | 17. Micro USB | 18. Αντικολλητική ταινία φορτιστή |

### Ρυθμίσεις ενδείξεων LED

Χρησιμοποιήστε το ακόλουθο κουμπί σε συνδυασμό επανηλεκτών για να κάνετε την προτιμώμενη επιλογή.

- Δοκίμαστε DPI + Δεξιό κουμπί = ρύθμιση επιπέδου φωτισμού LED
  - Δοκίμαστε DPI + Τροχός κύλισης = επιλογή επί φωτισμού LED
  - Δοκίμαστε DPI + Πλευρικό κουμπί 1 = ρύθμιση ταχύτητας επί φωτισμού
  - Δοκίμαστε DPI + Πλευρικό κουμπί 2 = επιλογή χρώματος LED
- ※ Για περισσότερες πληροφορίες επισκεφθείτε τον επίσημο ιστότοπο της MSI.

### Προεπιλεγμένες DPI 5 επιπέδων

Υψηλότερο DPI προτιμάται για οθόνες με υψηλότερη ανάλυση. Πατήστε επανηλεκτών τον διακόπτη DPI που βρίσκεται κάτω από το ποντίκι για να κάνετε την προτιμώμενη επιλογή.

| Χρώμα LED | DPI                  |
|-----------|----------------------|
| Μπλε      | 400                  |
| Μοβ       | 800                  |
| Κόκκινο   | 1600 (προεπιλεγμένο) |
| Κίτρινο   | 3200                 |
| Πράσινο   | 6400                 |

※ Μέγιστο DPI: 20000 (ανά λογισμικό)

### Ενδειξη χωρητικότητας μπαταρίας

Δείτε το χρώμα της λυχνίας LED Dragon RGB για να ενημερωθείτε για τη χωρητικότητα της μπαταρίας του ποντικιού.

| Χωρητικότητα μπαταρίας | Χρώμα LED                        |
|------------------------|----------------------------------|
| 90% - 100%             | Σταθερά αναμμένο πράσινο         |
| 70% - 90%              | Πότιστο που αναβοβλινάει απαλά   |
| 50% - 70%              | Κίτρινο που αναβοβλινάει απαλά   |
| 30% - 50%              | Πορτοκαλί που αναβοβλινάει απαλά |
| 10% - 30%              | Κόκκινο που αναβοβλινάει απαλά   |
| 0% - 10%               | Κόκκινο που αναβοβλινάει γρήγορα |

※ Το ποσοστό μπαταρίας (%) είναι επίσης διαθέσιμο στο Dragon Center / MSI Center  
※ Ονομαστικό τάση / Ρεύμα: 5V == 300mA; Μέγιστη θερμοκρασία λειτουργίας: 40 °C  
※ Για περισσότερες πληροφορίες επισκεφθείτε τον επίσημο ιστότοπο της MSI.

## Română

### Descriere

- 1. Buton stânga
- 2. Buton dreapta
- 3. Roată de scroll
- 4. Buton lateral 1 (Setare implicită: Pagina următoare)
- 5. Buton lateral 2 (Setare implicită: Pagina precedentă)
- 6. Suprafață imprimată contra alunecării cu model diamant
- 7. Lumina RGB LED dragon
- 8. Cablu portabil FrXionFree
- 9. Comutator DPI

# Obsah je uzamčen

**Dokončete, prosím, proces objednávky.**

**Následně budete mít přístup k celému dokumentu.**



**Proč je dokument uzamčen? Nahněvat Vás rozhodně nechceme. Jsou k tomu dva hlavní důvody:**

- 1) Vytvořit a udržovat obsáhlou databázi návodů stojí nejen spoustu úsilí a času, ale i finanční prostředky. Dělali byste to Vy zadarmo? Ne\*. Zakoupením této služby obdržíte úplný návod a podpoříte provoz a rozvoj našich stránek. Třeba se Vám to bude ještě někdy hodit.

*\*) Možná zpočátku ano. Ale vězte, že dotovat to dlouhodobě nelze. A rozhodně na tom nezbohatneme.*

- 2) Pak jsou tady „roboti“, kteří se přiživují na naší práci a „vysávají“ výsledky našeho úsilí pro svůj prospěch. Tímto krokem se jim to snažíme překazit.

A pokud nemáte zájem, respektujeme to. Urgujte svého prodejce. A když neuspějete, rádi Vás uvidíme!