

KÄRCHER

makes a difference

PHG 18-45 Battery



Deutsch	5
English	13
Français	20
Italiano	28
Nederlands	36
Español	43
Português	51
Dansk	59
Norsk	66
Svenska	73
Suomi	80
Ελληνικά	88
Türkçe	96
Русский	103
Magyar	112
Čeština	120
Slovenščina	127
Polski	134
Românește	142
Slovenčina	150
Hrvatski	158
Srpski	165
Български	172
Eesti	181
Latviešu	188
Lietuviškai	195
Українська	203
Қазақша	211
日本語	220
العربية	228



Register
your product

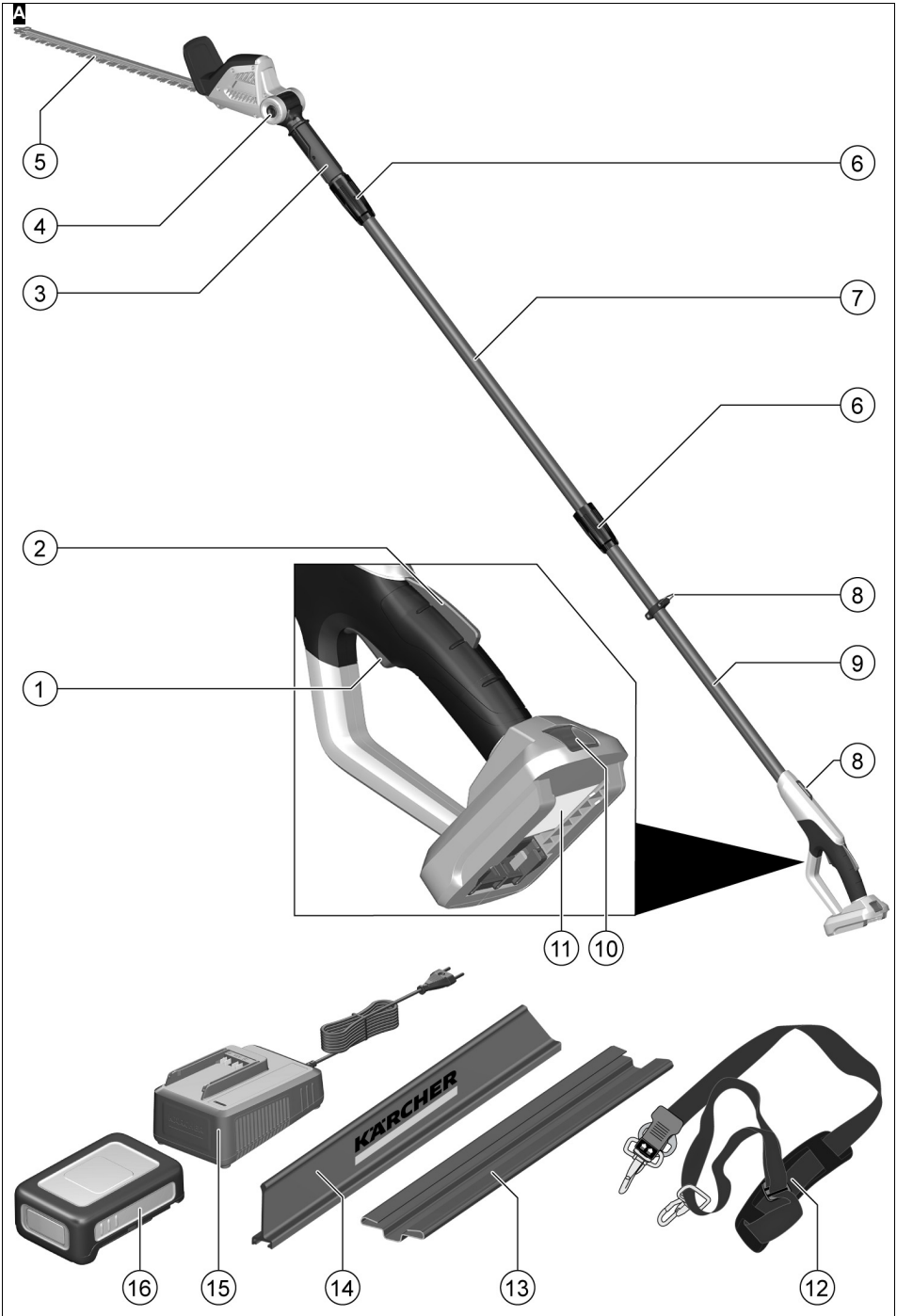
www.kärcher.com/welcome

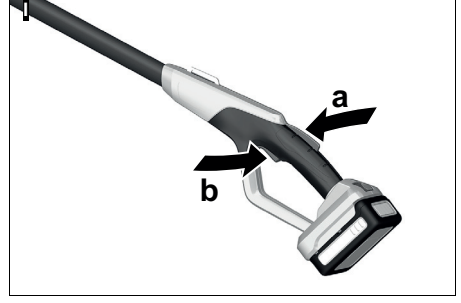
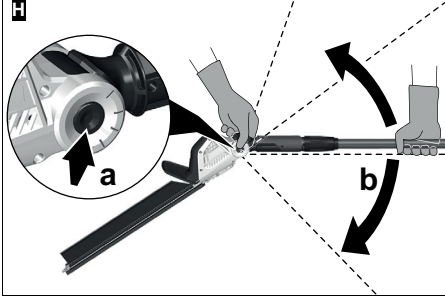
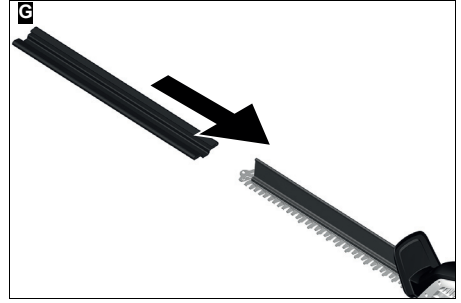
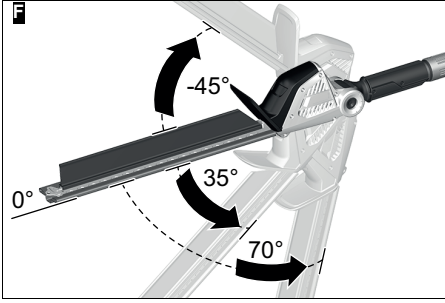
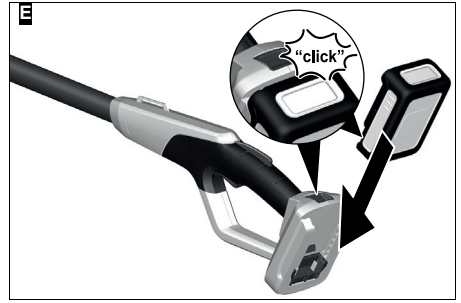
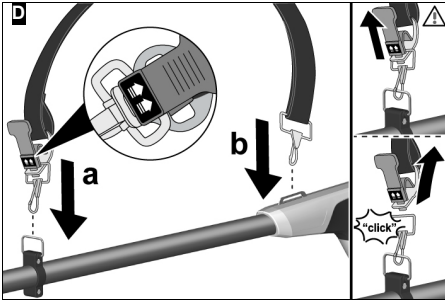
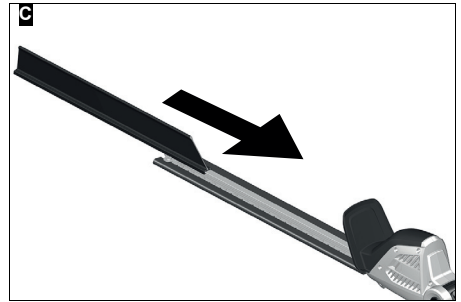
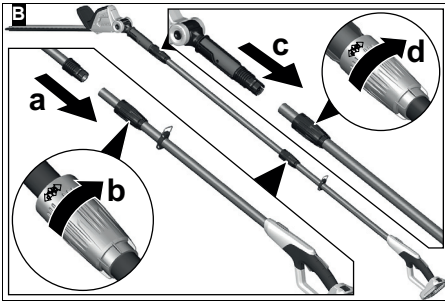


EAC



59689060 (06/20)





Obsah je uzamčen

Dokončete, prosím, proces objednávky.

Následně budete mít přístup k celému dokumentu.



Proč je dokument uzamčen? Nahněvat Vás rozhodně nechceme. Jsou k tomu dva hlavní důvody:

- 1) Vytvořit a udržovat obsáhlou databázi návodů stojí nejen spoustu úsilí a času, ale i finanční prostředky. Dělali byste to Vy zadarmo? Ne*. Zakoupením této služby obdržíte úplný návod a podpoříte provoz a rozvoj našich stránek. Třeba se Vám to bude ještě někdy hodit.

**) Možná zpočátku ano. Ale vězte, že dotovat to dlouhodobě nelze. A rozhodně na tom nezbohatneme.*

- 2) Pak jsou tady „roboti“, kteří se přiživují na naší práci a „vysávají“ výsledky našeho úsilí pro svůj prospěch. Tímto krokem se jim to snažíme překazit.

A pokud nemáte zájem, respektujeme to. Urgujte svého prodejce. A když neuspějete, rádi Vás uvidíme!