

Einhell

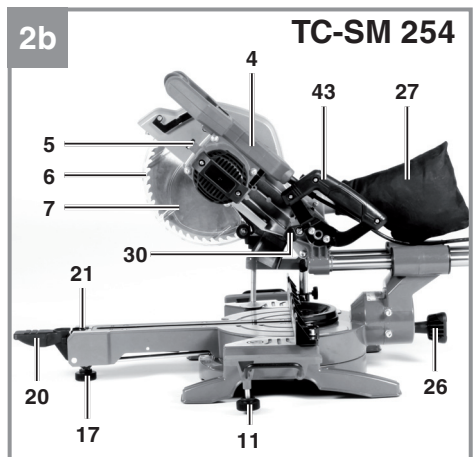
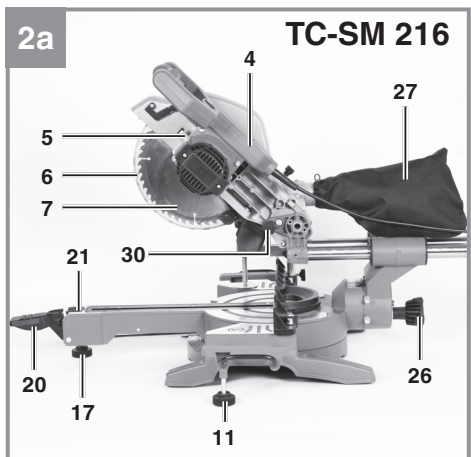
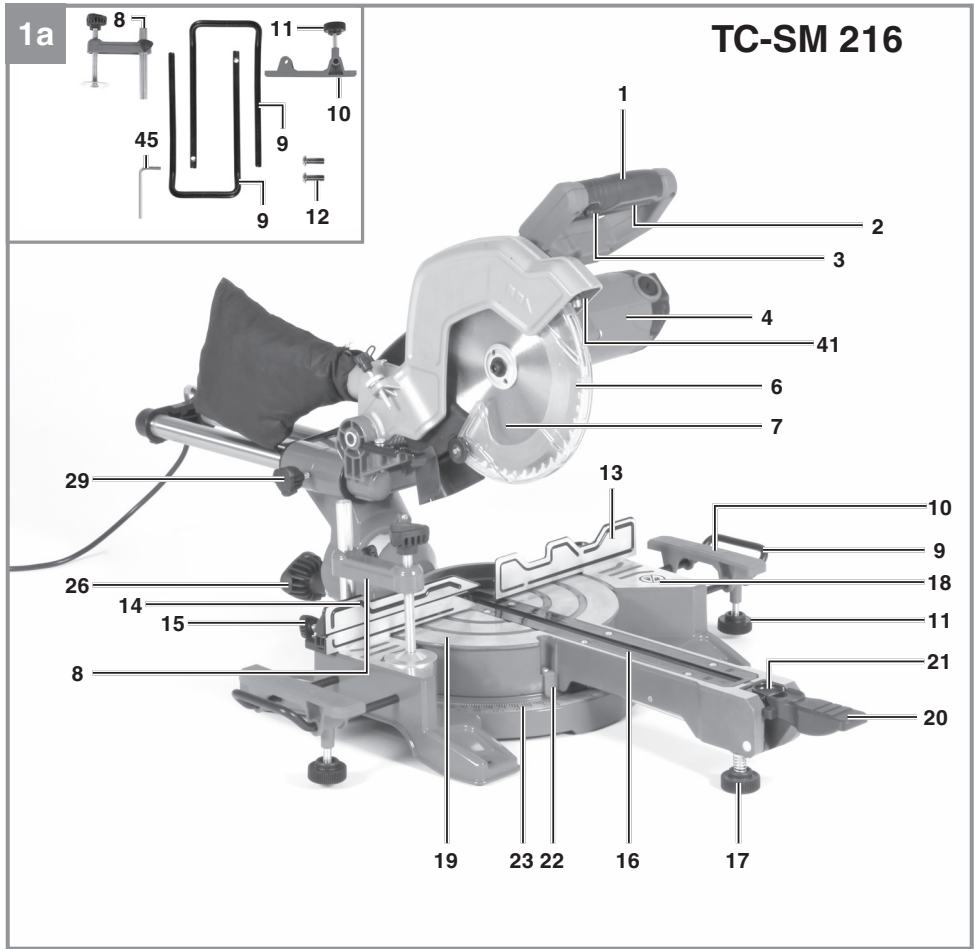
TC-SM 216
TC-SM 254

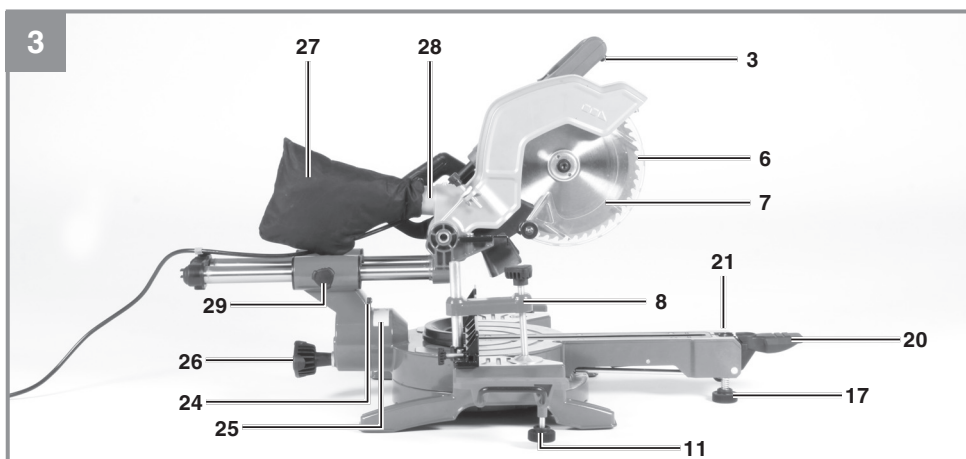
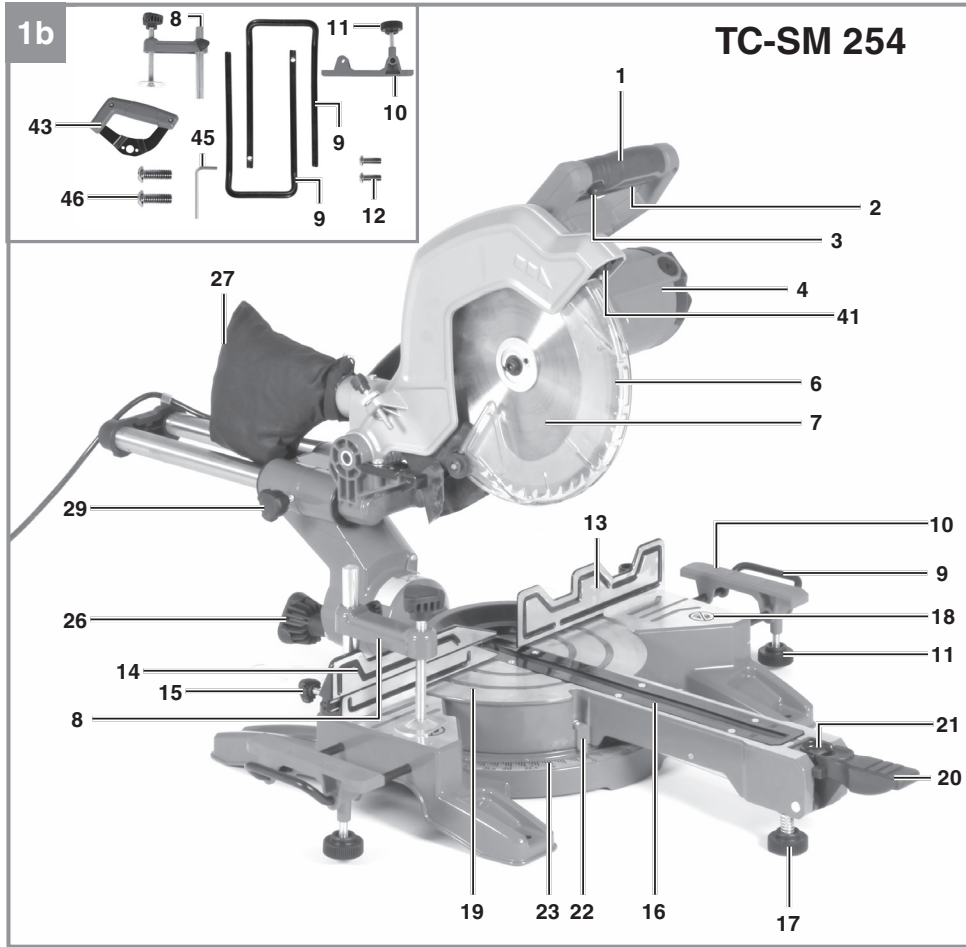
- D Originalbetriebsanleitung
Zug-, Kapp- und Gehrungssäge
- GB Original operating instructions
Drag, crosscut and miter saw
- F Instructions d'origine
Scie à onglet radiale
- I Istruzioni per l'uso originali
Sega a trazione per troncature e tagli obliqui
- DK/ Original betjeningsvejledning
N Skør-, kap- og geringssav
- S Original-bruksanvisning
Drag-, kap- och geringssåg
- CZ Originální návod k obsluze
Kapovací a pokosová pila s pojezdem
- SK Originálny návod na obsluhu
Tesárska, kapovacia a pokosová píla



Art.-Nr.: 43.003.80
Art.-Nr.: 43.003.85

I.-Nr.: 11018
I.-Nr.: 11018





Obsah je uzamčen

Dokončete, prosím, proces objednávky.

Následně budete mít přístup k celému dokumentu.



Proč je dokument uzamčen? Nahněvat Vás rozhodně nechceme. Jsou k tomu dva hlavní důvody:

- 1) Vytvořit a udržovat obsáhlou databázi návodů stojí nejen spoustu úsilí a času, ale i finanční prostředky. Dělali byste to Vy zadarmo? Ne*. Zakoupením této služby obdržíte úplný návod a podpoříte provoz a rozvoj našich stránek. Třeba se Vám to bude ještě někdy hodit.

**) Možná zpočátku ano. Ale vězte, že dotovat to dlouhodobě nelze. A rozhodně na tom nezbohatneme.*

- 2) Pak jsou tady „roboti“, kteří se přiživují na naší práci a „vysávají“ výsledky našeho úsilí pro svůj prospěch. Tímto krokem se jim to snažíme překazit.

A pokud nemáte zájem, respektujeme to. Urgujte svého prodejce. A když neuspějete, rádi Vás uvidíme!