

Doplňkové příslušenství - Nástavec na loupání česneku • NÁVOD K OBSLUZE **CZ** 4-9

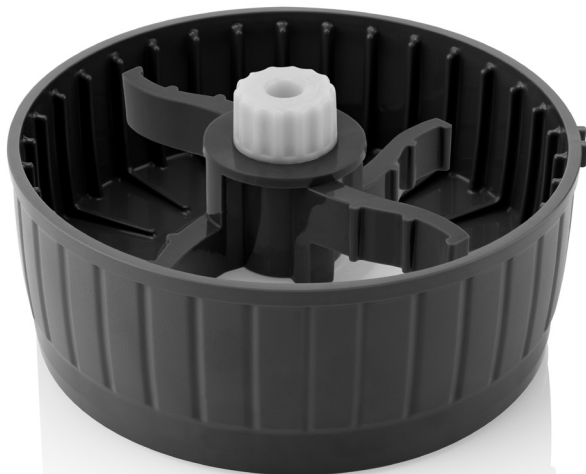
Doplnkové príslušenstvo - Nadstavec na lúpanie cesnaku • NÁVOD NA OBSLUHU **SK** 10-15

Optional accessories - Garlic peeler • INSTRUCTIONS FOR USE **EN** 16-21

Kiegészítő tartozék - Fokhagyma hámozó • HASZNÁLATI UTASÍTÁS **HU** 22-27

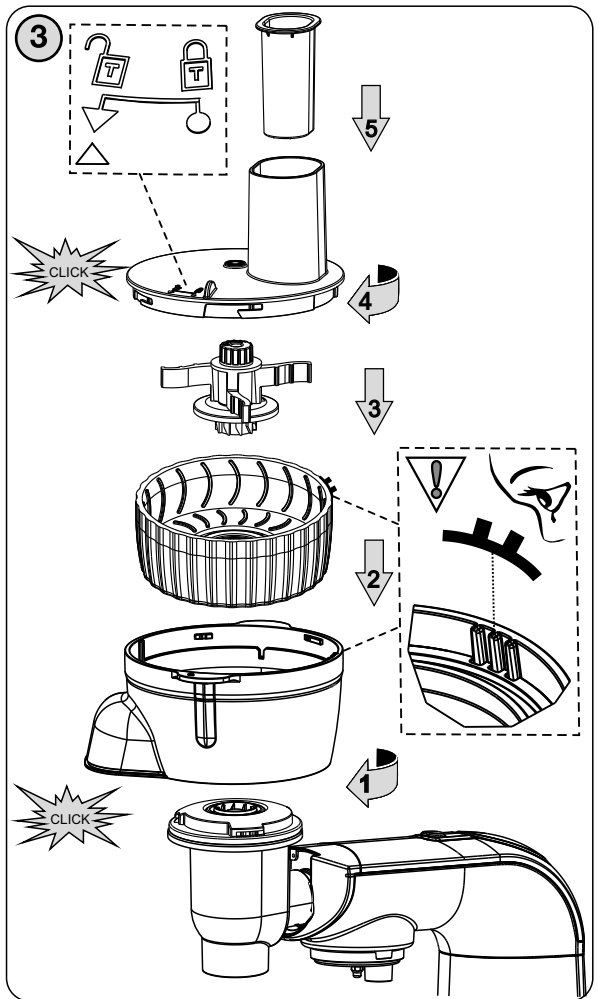
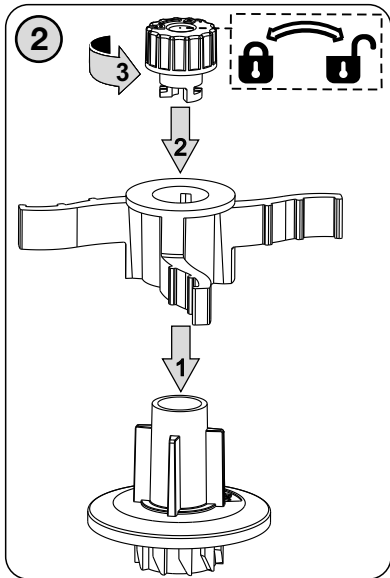
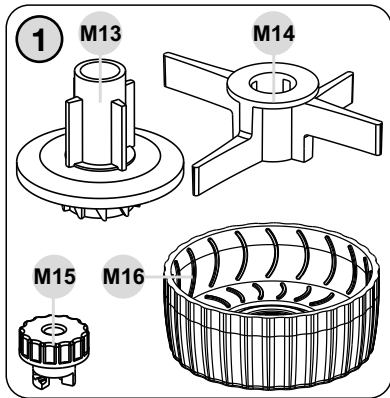
Opcjonalne akcesoria - Obieraczka do czosnku • INSTRUKCJA OBSŁUGI **PL** 28-33

Aufsatz für die Knoblauchschalgerät • BEDIENUNGSANLEITUNG **DE** 34-39

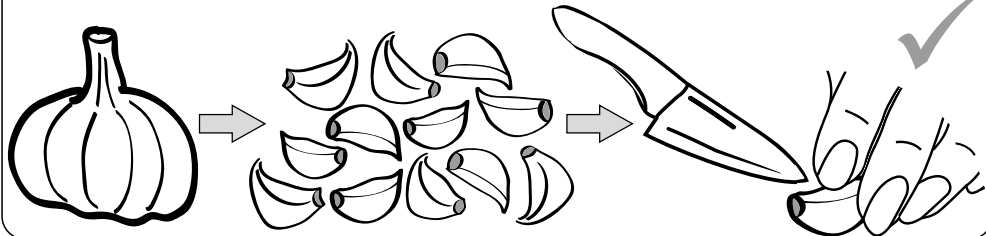


09.02.2022

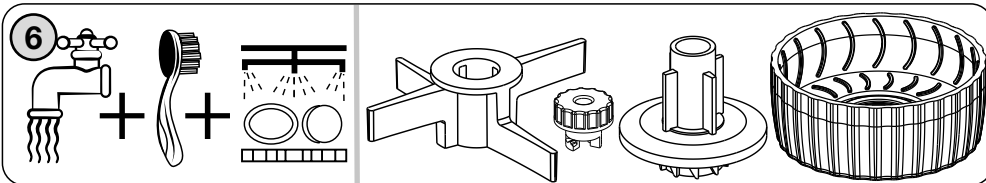
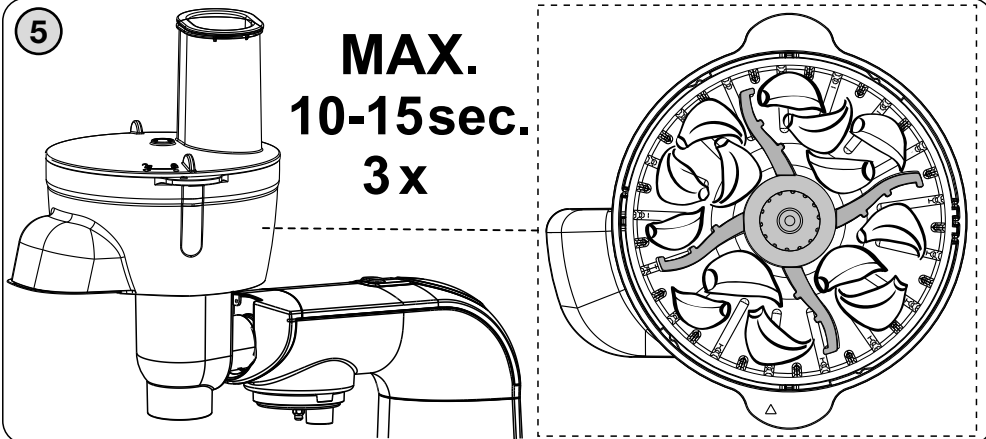
eta



④ **MAX. 1 ks, pcs, db, szt, Stk = 60 g.**



⑤ **MAX.
10-15sec.
3x**



Obsah je uzamčen

Dokončete, prosím, proces objednávky.

Následně budete mít přístup k celému dokumentu.



Proč je dokument uzamčen? Nahněvat Vás rozhodně nechceme. Jsou k tomu dva hlavní důvody:

1) Vytvořit a udržovat obsáhlou databázi návodů stojí nejen spoustu úsilí a času, ale i finanční prostředky. Dělali byste to Vy zadarmo? Ne*. Zakoupením této služby obdržíte úplný návod a podpoříte provoz a rozvoj našich stránek. Třeba se Vám to bude ještě někdy hodit.

**) Možná zpočátku ano. Ale vězte, že dotovat to dlouhodobě nelze. A rozhodně na tom nezbohatneme.*

2) Pak jsou tady „roboti“, kteří se přiživují na naší práci a „vysávají“ výsledky našeho úsilí pro svůj prospěch. Tímto krokem se jim to snažíme překazit.

A pokud nemáte zájem, respektujeme to. Urgujte svého prodejce. A když neuspějete, rádi Vás uvidíme!