

Doplňkové příslušenství - Nástavec na výrobu uzenin • NÁVOD K OBSLUZE **CZ** 4-8

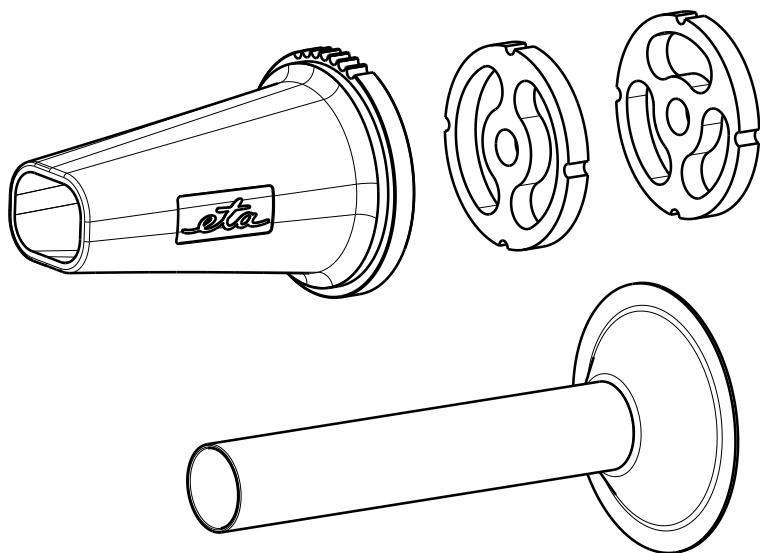
Doplňkové príslušenstvo - Nadstavec na výrobu údenín • NÁVOD NA OBSLUHU **SK** 9-13

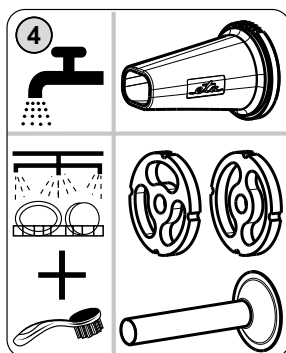
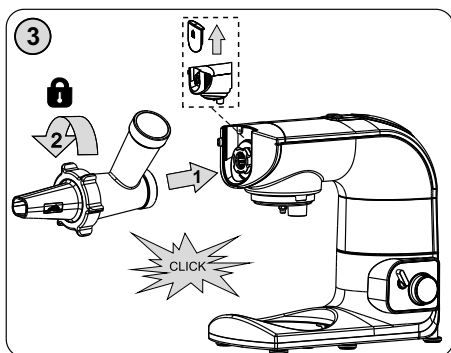
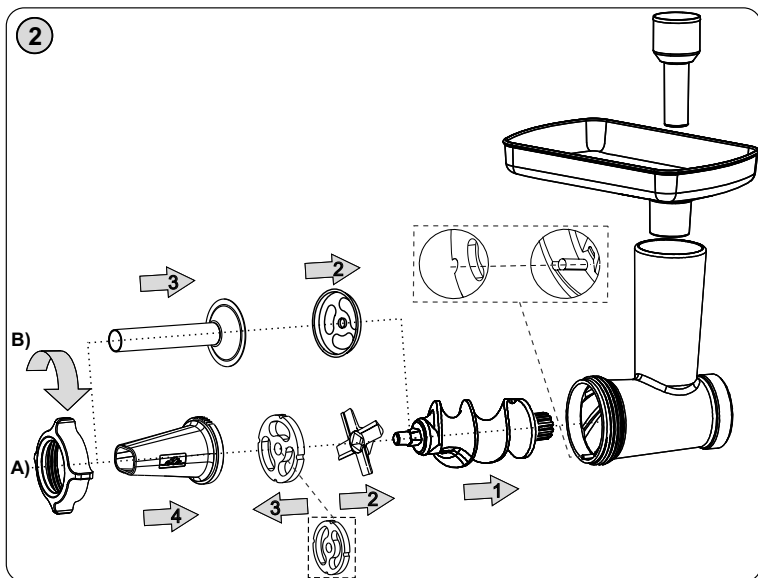
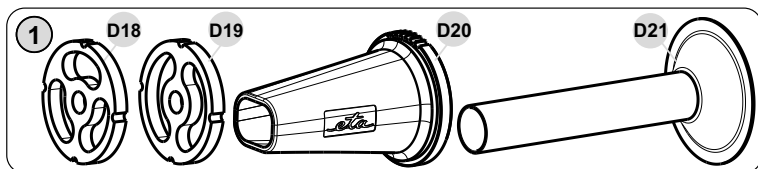
Optional accessories - Making sausages • INSTRUCTIONS FOR USE **EN** 14-18

Kiegészítő tartozék - Kolbászfélék elkészítéséhez • HASZNÁLATI UTASÍTÁS **HU** 19-23

Opcjonalne akcesoria - Robienia kiełbas • INSTRUKCJA OBSŁUGI **PL** 24-29

Aufsatz für die Herstellung von Wurst • BEDIENUNGSANLEITUNG **DE** 30-35





Obrázky jsou pouze ilustrační / Obrázky sú len ilustračné / Product images are for illustrative purposes only / Illusztratív képek / Zdjęcia służą wyłącznie jako ilustracja / Die Abbildungen dienen nur zur Illustration

CZ	I. BEZPEČNOSTNÍ UPOZORNĚNÍ	4
	II. POPIS PŘÍSLUŠENSTVÍ	6
	III. PŘÍPRAVA A POUŽITÍ	6
	IV. ÚDRŽBA	7
	V. EKOLOGIE	7
	VI. TECHNICKÁ DATA	8
SK	I. BEZPEČNOSTNÉ UPOZORNENIA	9
	II. POPIS PRÍSLUŠENSTVA	11
	III. PRÍPRAVA A POUŽITIE	11
	IV. ÚDRŽBA	12
	V. EKOLÓGIA	13
	VI. TECHNICKÉ ÚDAJE	13
EN	I. SAFETY NOTICE	14
	II. DESCRIPTION OF THE ACCESSORIES	16
	III. PREPARATION AND USE	16
	IV. MAINTENANCE	17
	V. ENVIRONMENT	18
	VI. TECHNICAL DATA	18
HU	I. BIZTONSÁGI FIGYELMEZTETÉS	19
	II. A KÉSZÜLÉK TARTOZÉKOK LEÍRÁSA	21
	III. ELŐKÉSZÍTÉS ÉS HASZNÁLAT	21
	IV. KARBANTARTÁS	22
	V. KÖRNYEZETVÉDELEM	23
	VI. MŰSZAKI ADATOK	23
PL	I. UWAGI DOTYCZĄCE BEZPIECZEŃSTWA	24
	II. OPIS WYPOSAŻENIA	26
	III. PRZYGOTOWANIE I UŻYCIE	26
	IV. KONSERWACJA	27
	V. EKOLOGIA	28
	VI. DANE TECHNICZNE	28
DE	I. SICHERHEITSHINWEISE	30
	II. BESCHREIBUNG DES ZUBEHÖRS	32
	III. VORBEREITUNG / GEBRAUCH	32
	IV. WARTUNG	33
	V. ÖKOLOGIE	34
	VI. TECHNISCHE DATEN	34

Obsah je uzamčen

Dokončete, prosím, proces objednávky.

Následně budete mít přístup k celému dokumentu.



Proč je dokument uzamčen? Nahněvat Vás rozhodně nechceme. Jsou k tomu dva hlavní důvody:

1) Vytvořit a udržovat obsáhlou databázi návodů stojí nejen spoustu úsilí a času, ale i finanční prostředky. Dělali byste to Vy zadarmo? Ne*. Zakoupením této služby obdržíte úplný návod a podpoříte provoz a rozvoj našich stránek. Třeba se Vám to bude ještě někdy hodit.

**) Možná zpočátku ano. Ale vězte, že dotovat to dlouhodobě nelze. A rozhodně na tom nezbohatneme.*

2) Pak jsou tady „roboti“, kteří se přiživují na naší práci a „vysávají“ výsledky našeho úsilí pro svůj prospěch. Tímto krokem se jim to snažíme překazit.

A pokud nemáte zájem, respektujeme to. Urgujte svého prodejce. A když neuspějete, rádi Vás uvidíme!