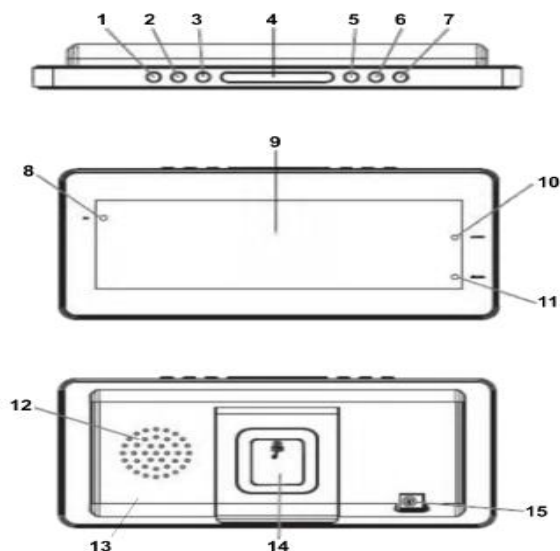


Návod k obsluze

Váš nový přijímač byl vyroben a zkompletován za přísných podmínek kontroly kvality výrobků společnosti ROADSTAR. Děkujeme vám za vaše rozhodnutí k nákupu našeho výrobku. Před jeho zapnutím a provozem si prosím přečtěte pečlivě následující pokyny. Návod též uschovejte pro případ pozdější potřeby.


DŮLEŽITÁ UPOZORNĚNÍ

Vykřičník uvnitř trojúhelníku upozorňuje uživatele na důležité pokyny pro zacházení s přístrojem uvedené v příložené dokumentaci.

Symbol blesku zakončeného šípem uvnitř trojúhelníku upozorňuje uživatele na přítomnost „nebezpečného napětí“ uvnitř přístroje.



Nikdy nesnímejte kryt přístroje. Předejdete tak riziku úrazu elektrickým proudem. Uvnitř přístroje nejsou žádné díly, které by mohl opravit či seřídit uživatel přístroje. Pro seřízení či opravu výrobku se vždy obračejte na odborný servis.

230v~

Přístroj je určený k provozu při 230V ~ 50Hz. Pokud jej dlouhou dobu nepoužíváte, odpojte přístroj z elektrické sítě.



Než přístroj zapnete, zkontrolujte, zda je správně zapojený do sítě.



Chraňte přístroj před vlhkem a deštěm.



Přístroj postavte na dobře odvětrávané místo. Nikdy jej nestavte na taková místa, jako např. do blízkosti záclon, na koberec nebo do vestavěného prostoru (knihovny apod.).



Nevystavujte přístroj přímému slunečnímu záření ani působení jiných zdrojů tepla.

POPIS PRVKŮ

1. TLAČÍTKO M
2. TLAČÍTKO TUNING DOWN (LADĚNÍ SMĚREM ZPĚT)
3. TLAČÍTKO TUNING UP (LADĚNÍ SMĚREM VPŘED)
4. TLAČÍTKO SNOOZE/SLEEP
5. SNÍŽENÍ HLASITOSTI (VOLUME -)
6. ZVÝŠENÍ HLASITOSTI (VOLUME +)
7. TLAČÍTKO VYPÍNAČE RADIOBUDÍKU ON/OFF
8. PM LED
9. LED DISPLEJ
10. LED ALARMU 1
11. LED ALARMU 2
12. REPRODUKTOR
13. ANTÉNA
14. BATERIE PRO ZÁLOHOVÁNÍ PAMĚTI
15. KONEKTOR PRO PŘIPOJENÍ SÍŤOVÉHO ADAPTÉRU

Obsah je uzamčen

Dokončete, prosím, proces objednávky.

Následně budete mít přístup k celému dokumentu.



Proč je dokument uzamčen? Nahněvat Vás rozhodně nechceme. Jsou k tomu dva hlavní důvody:

- 1) Vytvořit a udržovat obsáhlou databázi návodů stojí nejen spoustu úsilí a času, ale i finanční prostředky. Dělali byste to Vy zadarmo? Ne*. Zakoupením této služby obdržíte úplný návod a podpoříte provoz a rozvoj našich stránek. Třeba se Vám to bude ještě někdy hodit.

**) Možná zpočátku ano. Ale vězte, že dotovat to dlouhodobě nelze. A rozhodně na tom nezbohatneme.*

- 2) Pak jsou tady „roboti“, kteří se přiživují na naší práci a „vysávají“ výsledky našeho úsilí pro svůj prospěch. Tímto krokem se jim to snažíme překazit.

A pokud nemáte zájem, respektujeme to. Urgujte svého prodejce. A když neuspějete, rádi Vás uvidíme!