

# PROSTOROVÝ DIGITÁLNÍ TERMOSTAT

# PT 14

S JEDNODUCHÝM OVLÁDÁNÍM A PODSVÍCENÝM DISPLEJEM

Určený pro:

- přímotopy
- sálavé panely
- elektrické podlahové topení

## MONTÁŽ A UMÍSTĚNÍ

Termostat instalujte na vhodné místo, kde jeho činnost nebude ovlivněna přímým prouděním teplého vzduchu od topidla, slunečním zářením a jinými rušivými vlivy. Také se vyvarujte montáži na venkovní stěnu. Instalační výška by měla být cca 1.5 m nad zemí. Termostat umístěte do tzv. referenční místnosti, např. obývací pokoj (podle teploty v této místnosti bude docházet ke spínání zdroje tepla).

**Montáž smí provádět jen osoba s odpovídající kvalifikací!**

**Montáž musí být prováděna bez napětí!**

## POSTUP MONTÁŽE

- 1) Vypněte hlavní jistič.
- 2) Vyšroubujte aretační šroub a odejměte přední část termostatu s elektronikou (obr.1).
- 3) Připevněte zadní část termostatu na zeď (obr.2).
- 4) Připojte vodiče do svorkovnice, dbejte na dostatečné utažení svorek.
- 5) Nasadte přední část termostatu s LCD a zabezpečte termostat proti rozdělení aretačním šroubkem.
- 6) Zapněte hlavní jistič. Pokud je vše v pořádku, je na LCD zobrazena aktuální teplota.

## POPIS FUNKCE

indikace zapnutí  
vytápění



tlačítko pro  
snižování teploty

přepínač teplot

tlačítko pro  
zvyšování teploty



Při prvním stisknutí tlačítka **+** nebo **-** se aktivuje podsvícení LCD. Při dalším stisknutí dochází k nastavení požadované teploty. Termostat umožňuje nastavit teplotu v rozmezí 3°C až 39°C.

Tuto teplotu je možné plynule měnit tlačítky **+** a **-** nebo pouhým přepínáním dvou teplot tlačítkem **☾ / ☼**.

Pro **☾** si např. nastavíme 19°C a pro **☼** 23°C. Potom stačí vždy ráno nastavit **☼** a večer **☾**. Pokud dojde k vypnutí napájení, tak po jeho obnovení se nastaví regulace do funkce **☾** na 18°C.

Z výroby jsou přednastaveny hodnoty:

**☾** 18°C

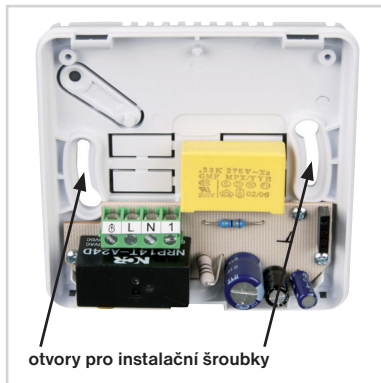
**☼** 21°C

Tyto hodnoty se nastaví vždy po výpadku napájení.

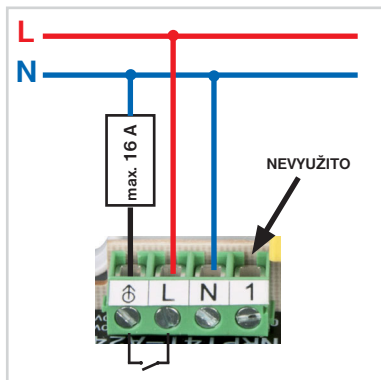
Vyšroubujte pojistný šroub a odejměte elektroniku termostatu.



Přípevněte zadní část termostatu na stěnu.



Zapojte přívodní vodiče podle schématu.



Nasaďte díl s elektronikou na spodní část a zajistěte pojistným šroubem.



# Obsah je uzamčen

**Dokončete, prosím, proces objednávky.**

**Následně budete mít přístup k celému dokumentu.**



**Proč je dokument uzamčen? Nahněvat Vás rozhodně nechceme. Jsou k tomu dva hlavní důvody:**

1) Vytvořit a udržovat obsáhlou databázi návodů stojí nejen spoustu úsilí a času, ale i finanční prostředky. Dělali byste to Vy zadarmo? Ne\*. Zakoupením této služby obdržíte úplný návod a podpoříte provoz a rozvoj našich stránek. Třeba se Vám to bude ještě někdy hodit.

*\*) Možná zpočátku ano. Ale vězte, že dotovat to dlouhodobě nelze. A rozhodně na tom nezbohatneme.*

2) Pak jsou tady „roboti“, kteří se přiživují na naší práci a „vysávají“ výsledky našeho úsilí pro svůj prospěch. Tímto krokem se jim to snažíme překazit.

A pokud nemáte zájem, respektujeme to. Urgujte svého prodejce. A když neuspějete, rádi Vás uvidíme!