

PROSTOROVÝ TERMOSTAT S PODSVÍCENÝM DISPLEJEM

PT22



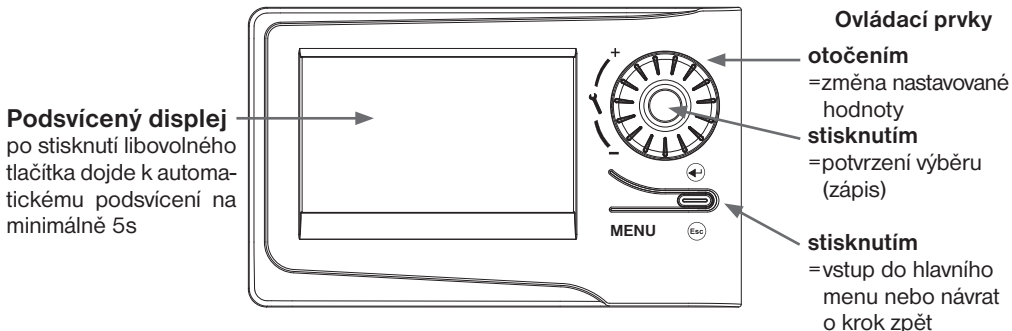
- vhodný pro všechny typy kotlů
- týdenní program (nastavitelný)
- 6 teplotních změn na každý den
- protizámrazová ochrana
- jednoduchá montáž
- moderní design

• **VELKÝ PŘEHLEDNÝ DISPLEJ**
s intuitivní navigací v češtině

EOB
s.r.o.
ELEKTROBOCK CZ
MADE IN CZECH REPUBLIC

POPIS

PT22 je prostorový digitální termostat s podsvíceným displejem pro automatickou regulaci vytápění. Výhodou je rychlá změna požadované teploty pouhým otočením kolečka a možnost nastavení týdenního programu s 6-ti teplotními změnami na den.



MONTÁŽ A UMÍSTĚNÍ

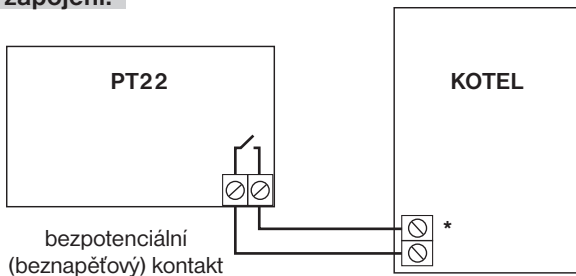
Termostat instalujte na vhodné místo, kde jeho činnost nebude ovlivněna přímým prouděním teplého vzduchu od topidla, slunečním zářením a jinými rušivými vlivy. Také se vyvarujte montáži na venkovní stěnu. Instalační výška by měla být cca 1.5 m nad zemí. Termostat umístěte do tzv. referenční místnosti, např. obývací pokoj (podle teploty v této místnosti bude docházet ke spínání zdroje tepla).

Montáž smí provádět jen osoba s odpovídající kvalifikací!

Montáž musí být prováděna bez napětí!

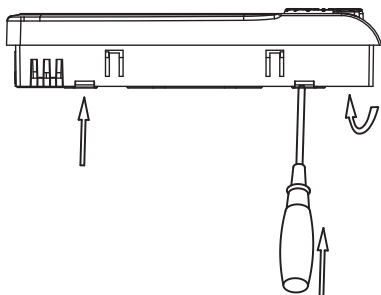
- 1) Vypněte hlavní jistič;
- 2) Sejměte ovládací část od spodního krytu přístroje (obr.1).
- 3) Vyštipněte plast uprostřed spodního krytu pro přívod vodičů.
- 4) Protáhněte vodiče vytvořeným otvorem a připojte ke svorkovnici podle schématu.
- 5) Upevněte spodní kryt na instalační krabici pomocí šroubků (obr.2).
- 6) V zadním prostoru ovládací části jsou umístěny baterie. Odstraňte ochranný papírek baterií (při prvním použití), popř. vložte nové baterie viz obr.3.
- 7) Nasadte ovládací část na spodní kryt.
- 8) Zapněte hlavní jistič a otestujte správné zapojení termostatu viz str.5 (TEST).
- 9) Při prvním zapnutí (nebo resetu) se na termostatu objeví nápis "**NASTAVTE HODINY**", nastavte aktuální čas a den podle instrukcí na str.4.

Schéma zapojení:

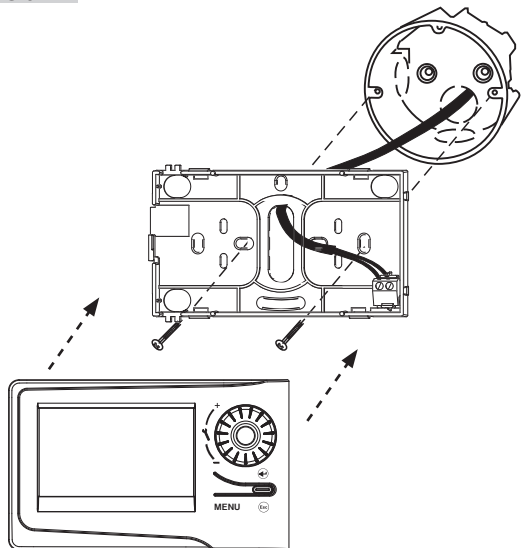


* Svorky pro termostat jsou u každého typu kotle různé značeny, proto dodržujte elektrické připojení doporučené výrobcem kotle!

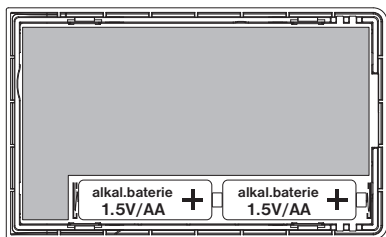
Obr.1



Obr.2



Obr.3



TIPY PRO UŽIVATELE

RYCHLÁ ZMĚNA POŽADOVANÉ TEPLoty

Stiskněte 2x tl. “ \oplus ”, na displeji se rozblíká údaj o požadované teplotě. Otočením tl. “ \backslash ” provedte změnu požadované teploty a stiskněte tl. “ \ominus ”.

V režimu AUTO bude změna trvat do další změny dané programem.

V režimu MANU bude změna trvalá.

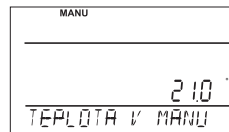
VÝMĚNA BATERIÍ

Jakmile se na displeji objeví znak “ \blacksquare ” je nutné provést výměnu baterií.

- 1) Sejměte ovládací část od spodního krytu přístroje (obr.1).
- 2) Provedte výměnu baterií. Dbejte na správnou polaritu, která je vyznačena v prostoru pro baterie (obr.3). Po vyjmutí baterií termostat zachová veškerá nastavení v paměti jen cca 20 s.

Používejte vždy alkalické tužkové baterie **2 x 1,5V typ AA!**

Doporučení: provedte kontrolu baterií před každou topnou sezónou!



Použité baterie likvidujte v souladu s předpisy pro nakládání s nebezpečnými odpady!

Obsah je uzamčen

Dokončete, prosím, proces objednávky.

Následně budete mít přístup k celému dokumentu.



Proč je dokument uzamčen? Nahněvat Vás rozhodně nechceme. Jsou k tomu dva hlavní důvody:

- 1) Vytvořit a udržovat obsáhlou databázi návodů stojí nejen spoustu úsilí a času, ale i finanční prostředky. Dělali byste to Vy zadarmo? Ne*. Zakoupením této služby obdržíte úplný návod a podpoříte provoz a rozvoj našich stránek. Třeba se Vám to bude ještě někdy hodit.

**) Možná zpočátku ano. Ale vězte, že dotovat to dlouhodobě nelze. A rozhodně na tom nezbohatneme.*

- 2) Pak jsou tady „roboti“, kteří se přiživují na naší práci a „vysávají“ výsledky našeho úsilí pro svůj prospěch. Tímto krokem se jim to snažíme překazit.

A pokud nemáte zájem, respektujeme to. Urgujte svého prodejce. A když neuspějete, rádi Vás uvidíme!