

KÄRCHER

makes a difference

BLV 18-200 Battery



Deutsch	5
English	12
Français	18
Italiano	25
Nederlands	32
Español	39
Português	46
Dansk	53
Norsk	60
Svenska	66
Suomi	72
Ελληνικά	79
Türkçe	86
Русский	93
Magyar	101
Čeština	107
Slovenščina	114
Polski	121
Românește	128
Slovenčina	134
Hrvatski	141
Srpski	148
Български	154
Eesti	162
Latviešu	168
Lietuviškai	175
Українська	182
Қазақша	189
日本語	197
العربية	204



Register
your product

www.kärcher.com/welcome

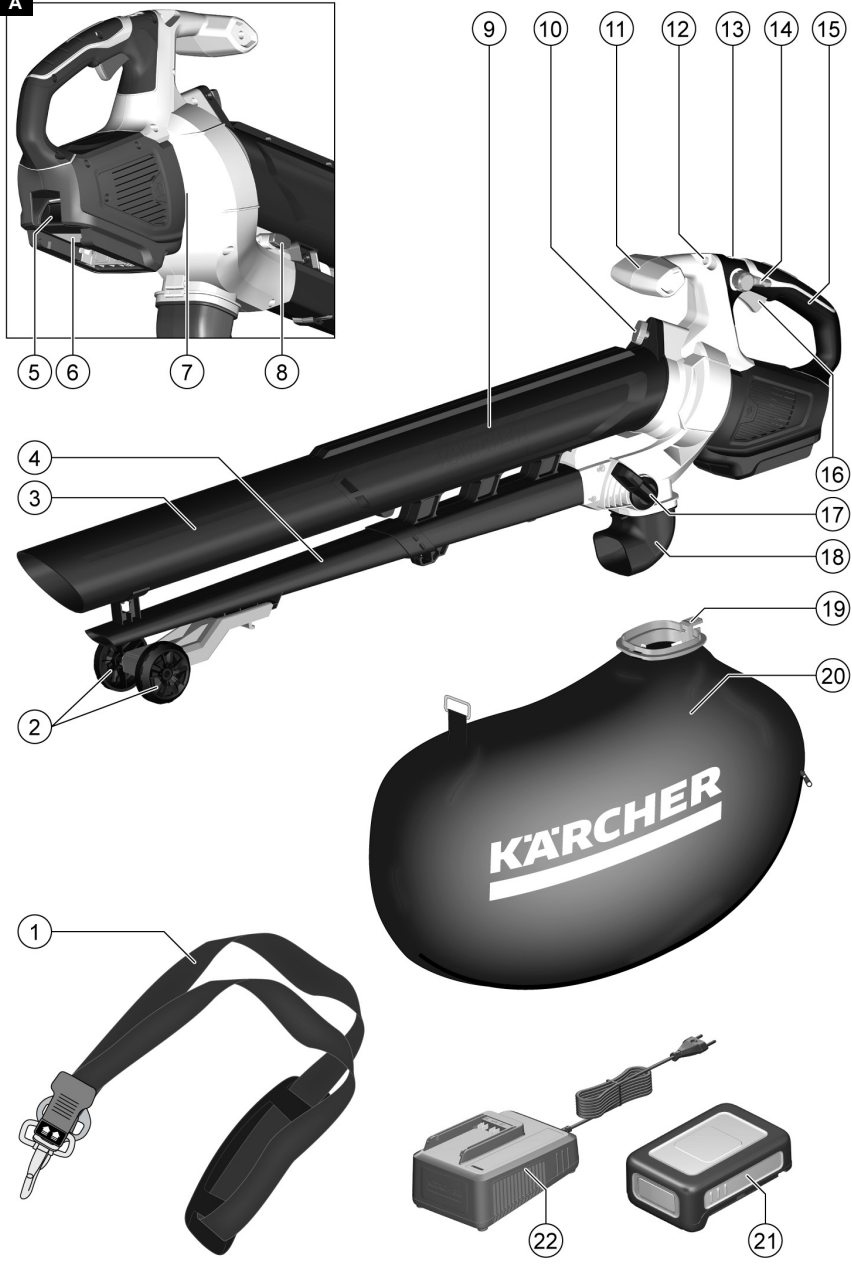


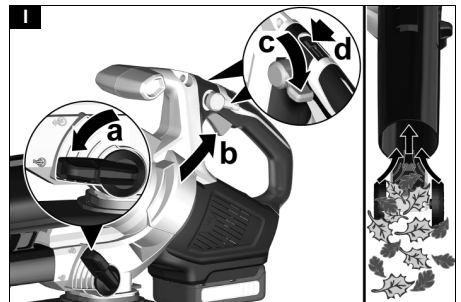
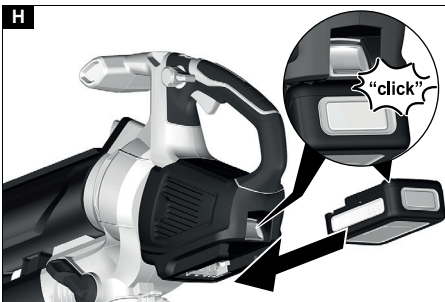
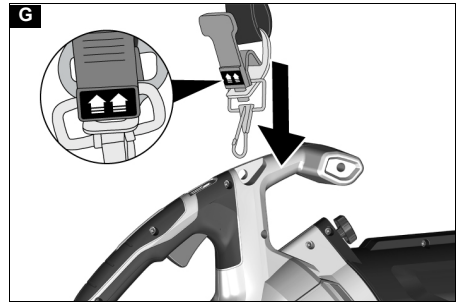
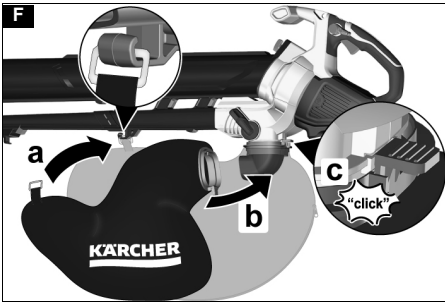
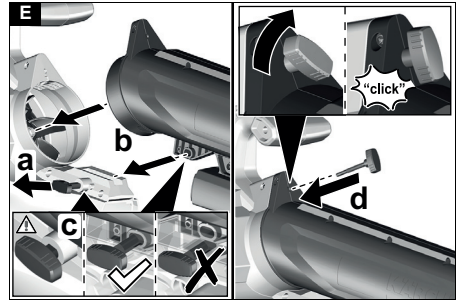
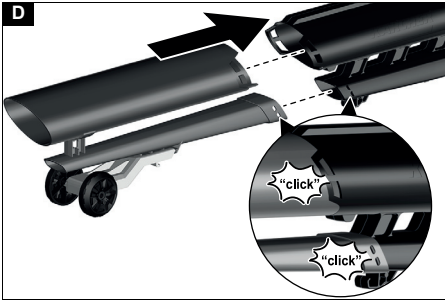
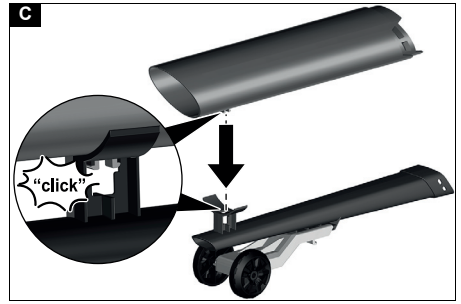
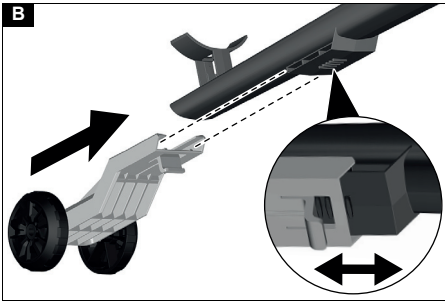
EAC



59689040 (10/20)

A





Obsah je uzamčen

Dokončete, prosím, proces objednávky.

Následně budete mít přístup k celému dokumentu.



Proč je dokument uzamčen? Nahněvat Vás rozhodně nechceme. Jsou k tomu dva hlavní důvody:

- 1) Vytvořit a udržovat obsáhlou databázi návodů stojí nejen spoustu úsilí a času, ale i finanční prostředky. Dělali byste to Vy zadarmo? Ne*. Zakoupením této služby obdržíte úplný návod a podpoříte provoz a rozvoj našich stránek. Třeba se Vám to bude ještě někdy hodit.

**) Možná zpočátku ano. Ale vězte, že dotovat to dlouhodobě nelze. A rozhodně na tom nezbohatneme.*

- 2) Pak jsou tady „roboti“, kteří se přiživují na naší práci a „vysávají“ výsledky našeho úsilí pro svůj prospěch. Tímto krokem se jim to snažíme překazit.

A pokud nemáte zájem, respektujeme to. Urgujte svého prodejce. A když neuspějete, rádi Vás uvidíme!