

# Návod k použití pro následující produkt(y):

## TFA 60.2027.01 - digitální budík s teploměrem a velkými LED číslicemi



Právě si prohlížíte návod k použití pro výše uvedený produkt či produkty. Předtím, než začnete jakýkoliv produkt používat, je třeba si přečíst návod k použití, aby nedošlo ke zranění, požáru nebo poškození produktu. Přečtěte si prosím pozorně celý dokument a dodržujte bezpečnostní pokyny.

Uchovejte si dokument pro případ budoucího použití.

Přístroj byl schválen pro použití v zemích EU, proto je opatřen značkou CE. Veškerá potřebná dokumentace je k dispozici u dovozce zařízení.

Produkt byl vyroben z prvotřídních materiálů a součástek, které je možno recyklovat a znovu použít. Nikdy nevyhazujte prázdné baterie a nabíjecí baterie do domácího odpadu. Jako spotřebitel jste zodpovědný za jejich odnesení do prodejny elektro nebo místní sběrný odpadu, podle vaší platné legislativy a tím chráníte životní prostředí.



Symbyly obsažených těžkých kovů jsou následující: Cd = Kadmium, Hg = Rtuť, Pb = Olovo

Tento přístroj je označen nálepkou evropské směrnice o zpracování elektroodpadu (WEEE). Nevyhazujte prosím tento přístroj do domácího odpadu. Uživatel je povinen odnést dosloužilý přístroj do odpovídající sběrný elektrického odpadu, aby bylo zajištěno jeho zpracování v souladu s životním prostředím.



Vytvoření tohoto dokumentu zajistila společnost Bibetus s.r.o. (dále Dovozece), jakékoliv druhy neoprávněných kopií tohoto dokumentu i jeho částí jsou předmětem souhlasu Dovozece. Dokument odpovídá technickému stavu produktu při tisku! Změny technických parametrů, vlastnosti produktu a tiskové chyby v dokumentu vyhrazeny! V případě, že v dokumentu najdete jakoukoliv chybu, budeme rádi, pokud nám to oznámíte na email [info@bibetus.cz](mailto:info@bibetus.cz), děkujeme!

Dovozece : Bibetus s.r.o., Loosova 1, Brno, 63800, Česká republika

# Digitální budík s LED číslicemi TFA 60.2027

Děkujeme, že jste si vybrali přístroj od TFA.

## PŘED POUŽITÍM

- Následující informace si přečtěte velmi pozorně.
- Tento manuál Vám pomůže seznámit se s novým zařízením, všemi jeho funkcemi, částmi a poradí Vám v případě problémů s přístrojem.
- Pozorným přečtením a dodržením instrukcí obsažených v tomto manuálu předejdete poškození nebo zničení přístroje.
- Neneseme zodpovědnost za jakékoliv poškození přístroje způsobené v důsledku nedodržení instrukcí obsažených v tomto manuálu.
- Dbejte zvýšené pozornosti bezpečnostním pokynům.
- Uchovejte si manuál pro případ budoucího použití.

## OBSAH DODÁVKY

- digitální budík
- DC 5V USB kabel a napájecí adaptér
- návod k použití

## VLASTNOSTI A FUNKCE

- Zobrazení času a vnitřní teplota, možnost automatického střídání
- Velké LED číslice
- Tři úrovně podsvícení
- Budík s možností odložení buzení
- Možnost ztlumení displeje s automatickým časovačem

## Pro vaši bezpečnost

- Výrobek je určený výhradně pro oblast použití jaká je popsána výše, výrobek může být použitý pouze tak, jak je uvedeno v těchto instrukcích
- Neautorizované opravy, modifikace nebo změny výrobku jsou zakázány

## Upozornění! Riziko úrazu elektrickým proudem:

- Připojte přístroj pomocí USB kabelu a přiloženého adaptéru do zásuvky v souladu s bezpečnostními pokyny ve vaší zemi a s odpovídajícím napětím.
- Zásuvka musí být v blízkosti zařízení a musí být snadno přístupná.
- Pokud se vyskytne porucha, přístroj ihned odpojte ze sítě.
- Stanice nebo adaptér nesmí přijít do kontaktu s vodou nebo vlhkostí. Přístroj je vhodný jen pro užívání v suchých prostorách.
- Nechte stanici mimo dosah osob (včetně dětí), které plně nemohou odhadnout potenciální riziko při zacházení s elektrickým zařízením.
- Při jakémkoli výskytu poruch, nebo když stanici nebudete dlouho používat, ihned vytáhněte zástrčku ze zásuvky.
- Nejprve propojte USB kabel s přístrojem a adaptérem a až poté zapojte adaptér do sítě.
- Ved'te kabel tak, aby nebyl nikde v kontaktu s ostrými rohy nebo horkými předměty.
- Vždy použijte přiložený adaptér nebo zapojte USB kabel do vhodných zdrojů napájení (PC, notebook...).

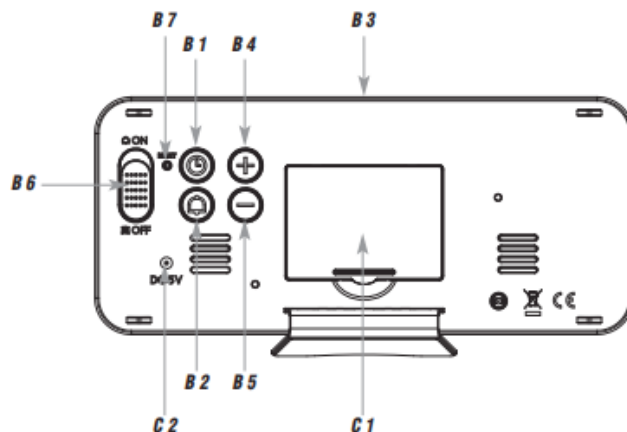
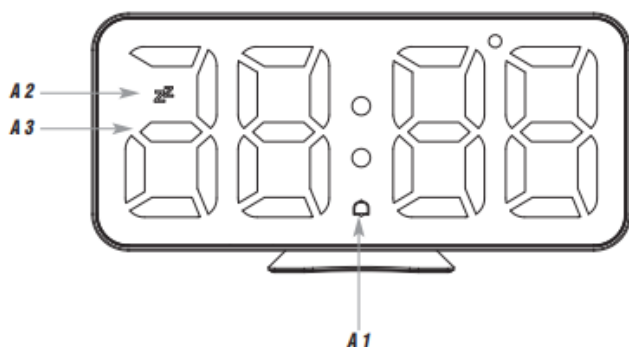
## Upozornění! Riziko zranění:

- Umístěte přístroj a baterie mimo dosah dětí.
- Toto zařízení není vhodné pro děti do 3 let – baterie mohou být spolknuty, kdyby ji dítě spolкло, okamžitě vyhledejte lékařskou pomoc.
- Baterie nesmí být vhozeny do ohně, zkratovány, rozebírány, nebo znovu nabíjeny, riziko výbuchu!
- Baterie obsahují škodlivé kyseliny, slabé baterie by měly být vyměněny tak rychle jak jen to je možné, předejte tím poškození pokud by baterie vytekly.
- Při manipulaci s vyteklými bateriemi používejte ochranné brýle a rukavice.

## Důležité!

- Nevystavujte přístroj extrémním teplotám, vibracím nebo šokům.

## POPIS PŘÍSTROJE



### A: Displej:

- A1: Symbol budíku
- A2: Symbol odložení buzení
- A3: Čas/vnitřní teplota/čas budíku

### C: Kryt:

- C1: Bateriový prostor
- C2: DC 5V jack

### B: Zadní část:

- B1: Tlačítko **TIME**
- B2: Tlačítko **ALARM**
- B3: Tlačítko **SNOOZE**
- B4: Tlačítko **+**
- B5: Tlačítko **-**
- B6: Přepínač **ALARM ON/OFF**
- B7: Tlačítko **RESET**

## ZAČÍNÁME

- Budík může být v provozu na 3 x 1,5 V AAA baterie (nejsou v balení). Baterie zajišťují provoz hodin v případě výpadku elektřiny nebo jiném problému. Čistě na baterie může být displej podsvícen po dobu 10 vteřin po stisku tlačítka. Trvalé podsvícení displeje je možné pouze v případě napájení přes USB kabel/adaptér.
- Otevřete bateriový prostor a vložte do něj 3 nové AAA 1,5 V baterie se správnou polaritou. Opět zavřete bateriový prostor.
- Pro trvalé podsvícení displeje a pro šetření baterií použijte dodaný USB kabel.
- Připojte příložený adaptér k přístroji. **DŮLEŽITÉ:** Ujistěte se, že napětí u vás doma není vyšší než 240 V, jinak může být přístroj poškozen!
- Ozve se pípnutí a na displeji se zobrazí 00:00.
- Přístroj je připraven k použití.

## NASTAVENÍ

- Podržte tlačítko **+** nebo **-** v režimu nastavení pro zrychlený výběr.
- Přístroj automaticky ukončí režim nastavení, pokud není stisknuto žádné tlačítko po dobu 10 vteřin.

### Nastavení času

- Stiskněte a podržte tlačítko **TIME** v normálním režimu po dobu tří vteřin.
- Hodinová číslice bude blikat. Nastavte hodiny pomocí tlačítek **+** nebo **-**.
- Stiskněte znovu tlačítko **TIME** a nastavte minuty.
- Potvrďte nastavení pomocí tlačítka **TIME**.

### Nastavení času budíku

- Stiskněte tlačítko **ALARM** v normálním režimu ke zobrazení času budíku. Symbol budíku bude blikat.
- Podržte tlačítko **ALARM** po dobu 3 vteřin.
- Na displeji se zobrazí 6:00 (výchozí) nebo naposled nastavený budicí čas.
- Symbol budíku a číslice hodin bliká. Pomocí tlačítek **+** nebo **-** nastavte hodiny.
- Potvrďte tlačítkem **ALARM** a nastavte minuty stejným způsobem.
- Potvrďte tlačítkem **ALARM**, na displeji se zobrazí aktuální čas.
- K de/aktivaci budíku posuňte přepínač **ALARM ON/OFF** do odpovídající polohy. Symbol alarmu zmizí/se objeví na displeji.
- Když je budík aktivní a je dosaženo času buzení, začne přístroj zvonit.
- Stiskněte jakékoliv tlačítko (kromě **SNOOZE**) pro vypnutí buzení.
- Pokud není buzení vypnuto ručně, vypne se zvuk po jedné minutě a bude znovu aktivován následující den ve stejný čas.
- Symbol budíku zůstane zobrazen na displeji.
- Když budík zvoní, stiskněte tlačítko **SNOOZE** pro odložení buzení. Jakmile je tato funkce aktivní, bude na displeji blikat symbol budíku.
- Budík je nyní přerušen na dobu 5 minut.
- Stiskněte jakékoliv tlačítko (kromě **SNOOZE**) a funkce odložení buzení bude vypnuta.

# Obsah je uzamčen

**Dokončete, prosím, proces objednávky.**

**Následně budete mít přístup k celému dokumentu.**



**Proč je dokument uzamčen? Nahněvat Vás rozhodně nechceme. Jsou k tomu dva hlavní důvody:**

- 1) Vytvořit a udržovat obsáhlou databázi návodů stojí nejen spoustu úsilí a času, ale i finanční prostředky. Dělali byste to Vy zadarmo? Ne\*. Zakoupením této služby obdržíte úplný návod a podpoříte provoz a rozvoj našich stránek. Třeba se Vám to bude ještě někdy hodit.

*\*) Možná zpočátku ano. Ale vězte, že dotovat to dlouhodobě nelze. A rozhodně na tom nezbohatneme.*

- 2) Pak jsou tady „roboti“, kteří se přiživují na naší práci a „vysávají“ výsledky našeho úsilí pro svůj prospěch. Tímto krokem se jim to snažíme překazit.

A pokud nemáte zájem, respektujeme to. Urgujte svého prodejce. A když neuspějete, rádi Vás uvidíme!