

# DISCOVERY NIGHT BINOCULARS WITH TRIPOD



OPTICAL  
GLASS

micro  
SD

IR

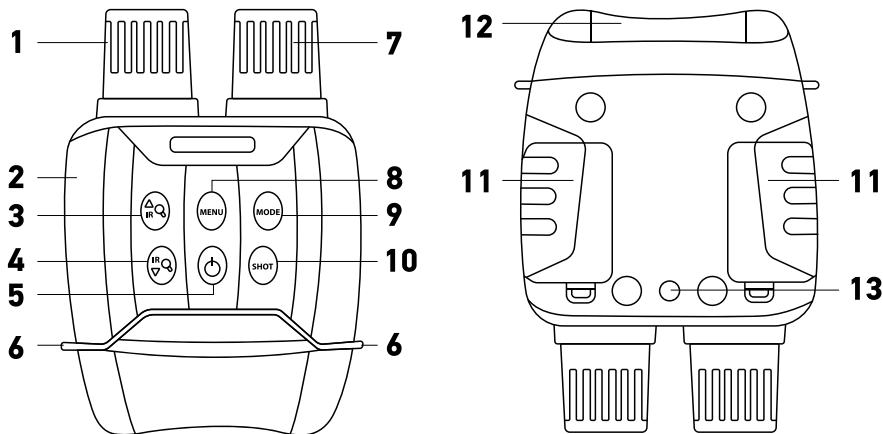
AA  
BATTERIES

13x  
ZOOM



EN	User Manual
BG	Ръководство за потребителя
CZ	Návod k použití
DE	Bedienungsanleitung
ES	Guía del usuario
HU	Használati útmutató
IT	Guida all'utilizzo
PL	Instrukcja obsługi
PT	Manual do usuário
RU	Инструкция по эксплуатации
TR	Kullanım kılavuzu

**Discovery** *levenhuk*  
Zoom&Joy



## Discovery Night BL10

EN

- ❶ Focusing wheel
- ❷ USB and microSD slots
- ❸ IR UP button
- ❹ IR DOWN button
- ❺ POWER/MODE button
- ❻ Strap hooks
- ❼ IR LEDs
- ❽ MENU button
- ❾ MODE button
- ❿ SHOT button
- ⓫ Battery compartment
- ⓬ View area
- ⓭ Tripod adapter

BG

- ❶ Пръстен за фокусиране
- ❷ USB и microSD слотове
- ❸ Бутон IR UP
- ❹ Бутон IR DOWN
- ❺ Бутон POWER/MODE
- ❻ Куки за ремъка
- ❼ Инфрачервени светодиоди
- ❽ Бутон MENU
- ❾ Бутон MODE
- ❿ Бутон SHOT
- ⓫ Батерийно отделение
- ⓬ Зона на обзор
- ⓭ Адаптер за триножник

CZ

- ❶ Zaostřovací kolečko
- ❷ Sloty USB a microSD
- ❸ Tlačítko IR nahoru
- ❹ Tlačítko IR dolů
- ❺ Tlačítko POWER/MODE
- ❻ Háčky popruhu
- ❼ IR (infračervené) LED osvětlení
- ❽ Tlačítko MENU
- ❾ Tlačítko MODE
- ❿ Tlačítko SHOT
- ⓫ Prostor pro baterie
- ⓬ Oblast zobrazení
- ⓭ Adaptér na stativ

DE

- ❶ Fokussierrad
- ❷ USB- und microSD-Steckplätze
- ❸ IR AUF-Taste
- ❹ IR AB-Taste
- ❺ POWER/MODE-Taste
- ❻ Riemenhaken
- ❼ IR-LEDs
- ❽ MENU-Taste
- ❾ MODE-Taste
- ❿ SHOT-Taste
- ⓫ Batteriefach
- ⓬ Ansichtsbereich
- ⓭ Stativadapter

**ES**

- 1 Rueda de enfoque
- 2 Ranuras USB y microSD
- 3 Botón IR UP
- 4 Botón IR DOWN
- 5 Botón POWER/MODE
- 6 Ganchos de correa
- 7 Lámparas LED de infrarrojos
- 8 Botón MENU
- 9 Botón MODE
- 10 Botón SHOT
- 11 Compartimento para pilas
- 12 Área de visión
- 13 Adaptador para trípode

**HU**

- 1 Fókuszállító kerék
- 2 USB és microSD foglalatok
- 3 IR FEL gomb
- 4 IR LE gomb
- 5 POWER/MODE gomb
- 6 Pántrögzítők
- 7 IR LED-lámpák
- 8 MENU gomb
- 9 MODE gomb
- 10 SHOT gomb
- 11 Elemtartó rekesz
- 12 Nézőfelület
- 13 Adapter háromlábú állványhoz

**IT**

- 1 Rotella della messa a fuoco
- 2 Slot USB e microSD
- 3 Pulsante IR +
- 4 Pulsante IR -
- 5 Pulsante POWER/MODE
- 6 Anelli per tracolla
- 7 LED IR (infrarossi)
- 8 Pulsante MENU
- 9 Pulsante MODE
- 10 Pulsante SHOT
- 11 Scomparto batterie
- 12 Area di visione
- 13 Attacco per treppiede

**PL**

- 1 Pokrętło do ustawiania ostrości
- 2 Gniazda USB i karty pamięci MicroSD
- 3 Przycisk IR UP
- 4 Przycisk IR DOWN
- 5 Przycisk POWER/MODE
- 6 Zaczepy na pasek
- 7 Diody LED podczerwieni
- 8 Przycisk MENU
- 9 Przycisk MODE
- 10 Przycisk SHOT
- 11 Komora baterii
- 12 Wyświetlacz
- 13 Adapter do statywu

**PT**

- 1 Roda de focagem
- 2 Ranhuras USB e microSD
- 3 Botão AUMENTAR IR
- 4 Botão REDUZIR IR
- 5 Botão de POWER/MODE
- 6 Ganchos de fixação da correia
- 7 LEDs infravermelhos
- 8 Botão MENU
- 9 Botão MODE
- 10 Botão SHOT
- 11 Compartimento das pilhas
- 12 Área de visão
- 13 Adaptador do tripé

**RU**

- 1 Колесо фокусировки
- 2 Слоты USB и microSD
- 3 Кнопка IR UP
- 4 Кнопка IR DOWN
- 5 Кнопка POWER/MODE
- 6 Крепление для ремешка
- 7 Светодиодные индикаторы
- 8 Кнопка MENU
- 9 Кнопка MODE
- 10 Кнопка SHOT
- 11 Батарейный отсек
- 12 Область просмотра
- 13 Резьбовое крепление к штативу

**TR**

- 1 Odaklama tekeri
- 2 USB ve microSD yuvaları
- 3 IR UP düğmesi
- 4 IR DOWN düğmesi
- 5 POWER/MODE düğmesi
- 6 Kayış kancaları
- 7 KÜ LED'leri
- 8 MENU düğmesi
- 9 MODE düğmesi
- 10 SHOT düğmesi
- 11 Pil bölmesi
- 12 Görüntüleme alanı
- 13 Üçayak adaptörü

# Obsah je uzamčen

**Dokončete, prosím, proces objednávky.**

**Následně budete mít přístup k celému dokumentu.**



**Proč je dokument uzamčen? Nahněvat Vás rozhodně nechceme. Jsou k tomu dva hlavní důvody:**

- 1) Vytvořit a udržovat obsáhlou databázi návodů stojí nejen spoustu úsilí a času, ale i finanční prostředky. Dělali byste to Vy zadarmo? Ne\*. Zakoupením této služby obdržíte úplný návod a podpoříte provoz a rozvoj našich stránek. Třeba se Vám to bude ještě někdy hodit.

*\*) Možná zpočátku ano. Ale vězte, že dotovat to dlouhodobě nelze. A rozhodně na tom nezbohatneme.*

- 2) Pak jsou tady „roboti“, kteří se přiživují na naší práci a „vysávají“ výsledky našeho úsilí pro svůj prospěch. Tímto krokem se jim to snažíme překazit.

A pokud nemáte zájem, respektujeme to. Urgujte svého prodejce. A když neuspějete, rádi Vás uvidíme!