

Návod k obsluze


Děkujeme, že jste si zakoupili tento výrobek.
Než jej začnete používat, přečtěte si prosím důkladně všechny pokyny.
Po přečtení uchovejte návod pro případné budoucí použití.

Varování



Varování Rodiče/opatrovníci: **Pečlivě si přečtěte následující informace.**

- Udržujte výrobek mimo dosah malých dětí a nemluvňat. V případě spolknutí malých částí ihned vyhledejte lékařskou pomoc.
- Dlouhý kabel. Riziko uškrcení.
- Nepoužívejte vysoké nastavení hlasitosti po delší dobu. Mohlo by dojít k poškození či ztrátě sluchu.
- Dejte pozor, abyste si při nastavování mostu přes hlavu nepřiskřípli vlasy.
- Udržujte ovladač mimo prašná či vlhká místa.
- Pokud je výrobek poškozený nebo upravený, nepoužívejte jej.
- Nedopusťte, aby došlo k namočení výrobku. Mohlo by dojít ke vzniku požáru, úrazu elektrickým proudem nebo poruše.
- Nepokládejte výrobek do blízkosti zdrojů tepla ani jej delší dobu nenechávejte na přímém slunci. Přehřátí může způsobit poruchu.
- Kabely nekroutte ani nesvazujte.
- Nevyvíjejte na výrobek velký tlak a nevystavujte jej silným nárazům.
- Za kabel ovladače netahejte ani jej neohýbejte.
- Výrobek nerozebírejte, neupravujte ani se jej nepokoušejte opravovat.
- Pokud je výrobek třeba vyčistit, použijte pouze suchý měkký hadřík. Nepoužívejte chemické prostředky jako benzen nebo rozpouštědla.
- Výrobek nepoužívejte k jiným než zamýšleným účelům. Nejsme odpovědní za žádné nehody či škody vzniklé jiným než zamýšleným použitím výrobku.

 Před připojením k ovladači Xbox Series X|S snižte hlasitost. Připojení při vysoké hlasitosti může způsobit velmi hlasitý zvuk, který může poškodit váš sluch.

Obsah balení



Sluchátka



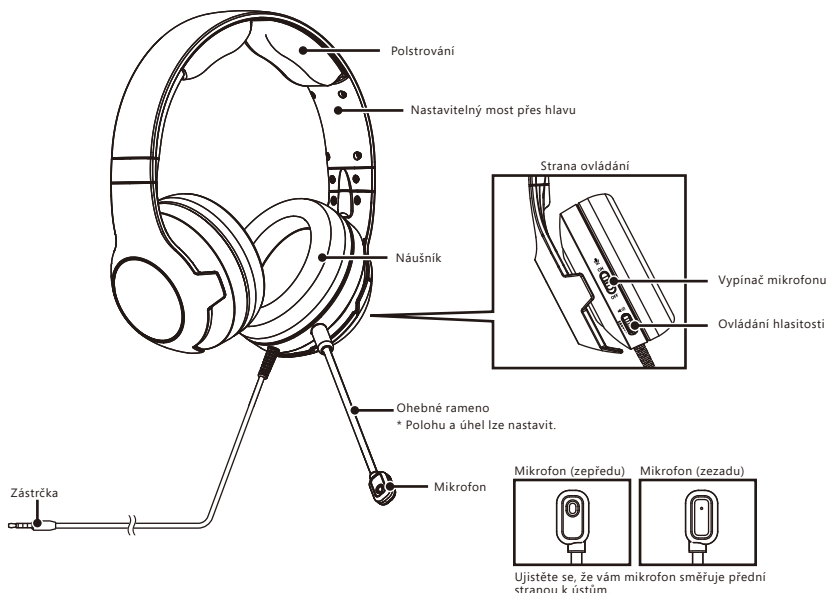
Ohebné rameno mikrofону

Platforma

Xbox Series X|S / Xbox One / Windows 10

Důležité

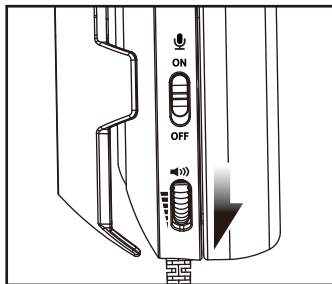
Než začnete výrobek používat se systémem Xbox Series X|S / Xbox One, přečtěte si důkladně všechny pokyny. Ujistěte se, že je váš Xbox Series X|S / Xbox One aktualizovaný na nejnovější verzi firmwaru.



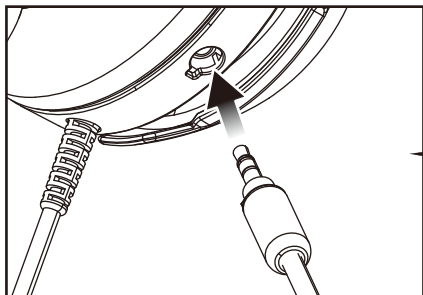
Připojení

Připojení k Xbox Series X|S

1. Snižte hlasitost na nejnižší úroveň pomocí otočného ovladače na zadní straně sluchátek.



2. Připojte ohebné rameno mikrofonu tak, jak je uvedeno na obrázku níže.

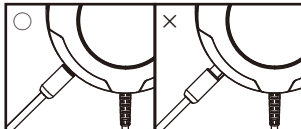


* Při zapojování vodičů prvků 1 a 2.



Vodič prvek 1 Vodič prvek 2

* Zkontrolujte, že je mikrofon řádně připojený.



Obsah je uzamčen

Dokončete, prosím, proces objednávky.

Následně budete mít přístup k celému dokumentu.



Proč je dokument uzamčen? Nahněvat Vás rozhodně nechceme. Jsou k tomu dva hlavní důvody:

- 1) Vytvořit a udržovat obsáhlou databázi návodů stojí nejen spoustu úsilí a času, ale i finanční prostředky. Dělali byste to Vy zadarmo? Ne*. Zakoupením této služby obdržíte úplný návod a podpoříte provoz a rozvoj našich stránek. Třeba se Vám to bude ještě někdy hodit.

**) Možná zpočátku ano. Ale vězte, že dotovat to dlouhodobě nelze. A rozhodně na tom nezbohatneme.*

- 2) Pak jsou tady „roboti“, kteří se přiživují na naší práci a „vysávají“ výsledky našeho úsilí pro svůj prospěch. Tímto krokem se jim to snažíme překazit.

A pokud nemáte zájem, respektujeme to. Urgujte svého prodejce. A když neuspějete, rádi Vás uvidíme!