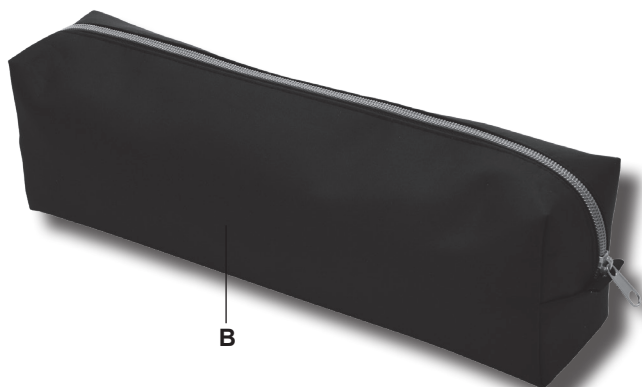
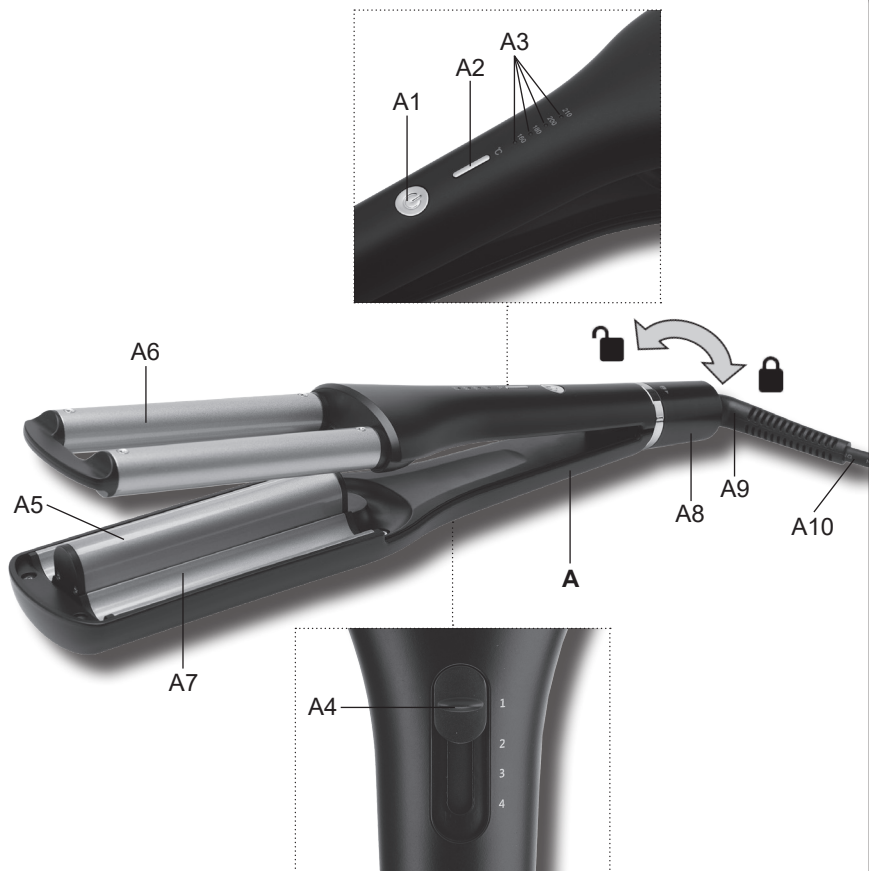


<i>Kulma na vlasy</i> • NÁVOD K OBSLUZE	<b>CZ</b>	3-8
<i>Kulma na vlasy</i> • NÁVOD NA OBSLUHU	<b>SK</b>	9-13
<i>Curling iron</i> • INSTRUCTIONS FOR USE	<b>EN</b>	14-18
<i>Hajsütővas</i> • KEZELÉSI ÚTMUTATÓ	<b>HU</b>	19-23
<i>Lokówka do włosów</i> • INSTRUKCJA OBSŁUGI	<b>PL</b>	24-28
<i>Lockenstab</i> • BEDIENUNGSANLEITUNG	<b>DE</b>	29-34

# Fenité Wave



1



Obrázky jsou pouze ilustrační. Obrázky sú len ilustračné. Product images are for illustrative purposes only. Illusztratív képek. Zdjęcia służą wyłącznie jako ilustracja. Die aufgeführten Abbildungen dienen nur zur Illustration.

<b>CZ</b>	I. BEZPEČNOSTNÍ UPOZORNĚNÍ	4
	II. POPIS SPOTŘEBIČE (obr. 1)	6
	III. POKYNY K OBSLUZE	6
	IV. ÚDRŽBA	7
	V. EKOLOGIE	7
	VI. TECHNICKÁ DATA	8
<b>SK</b>	I. BEZPEČNOSTNÉ UPOZORNENIA	9
	II. OPIS SPOTREBIČA (obr. 1)	11
	III. NÁVOD NA OBSLUHU	11
	IV. ÚDRŽBA	12
	V. EKOLÓGIA	12
	VI. TECHNICKÉ ÚDAJE	13
<b>EN</b>	I. SAFETY WARNING	14
	II. FEATURES OF THE DEVICE (Fig. 1)	16
	III. INSTRUCTIONS FOR USE	16
	IV. MAINTENANCE	17
	V. ENVIRONMENTAL PROTECTION	17
	VI. TECHNICAL DATA	17
<b>HU</b>	I. BIZTONSÁGI FIGYELMEZTETÉS	19
	II. A KÉSZÜLÉK (1. ábra)	21
	III. KEZELÉSI UTASÍTÁSOK	21
	IV. KARBANTARTÁS	22
	V. ÖKOLÓGIA	22
	VI. MŰSZAKI ADATOK	22
<b>PL</b>	I. OSTRZEŻENIE DOTYCZĄCE BEZPIECZEŃSTWA	24
	II. OPIS URZĄDZENIA (Rys. 1)	26
	III. INSTRUKCJA OBSŁUGI	26
	IV. KONSERWACJA	27
	V. EKOLOGIA	27
	VI. DANE TECHNICZNE	27
<b>DE</b>	I. SICHERHEITSHINWEISE	29
	II. BESCHREIBUNG DES GERÄTES (Abb. 1)	31
	III. VORBEREITUNG UND BENUTZUNG	31
	IV. WARTUNG	32
	V. UMWELTSCHUTZ	33
	VI. TECHNISCHE DATEN	33

# Obsah je uzamčen

**Dokončete, prosím, proces objednávky.**

**Následně budete mít přístup k celému dokumentu.**



**Proč je dokument uzamčen? Nahněvat Vás rozhodně nechceme. Jsou k tomu dva hlavní důvody:**

- 1) Vytvořit a udržovat obsáhlou databázi návodů stojí nejen spoustu úsilí a času, ale i finanční prostředky. Dělali byste to Vy zadarmo? Ne\*. Zakoupením této služby obdržíte úplný návod a podpoříte provoz a rozvoj našich stránek. Třeba se Vám to bude ještě někdy hodit.

*\*) Možná zpočátku ano. Ale vězte, že dotovat to dlouhodobě nelze. A rozhodně na tom nezbohatneme.*

- 2) Pak jsou tady „roboti“, kteří se přiživují na naší práci a „vysávají“ výsledky našeho úsilí pro svůj prospěch. Tímto krokem se jim to snažíme překazit.

A pokud nemáte zájem, respektujeme to. Urgujte svého prodejce. A když neuspějete, rádi Vás uvidíme!