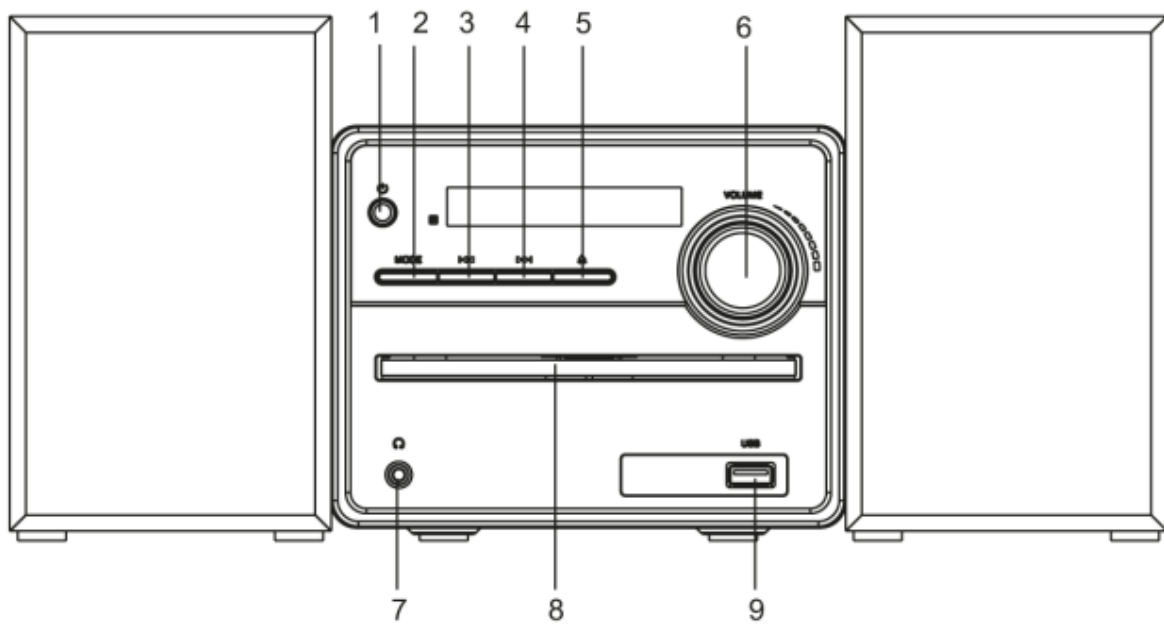




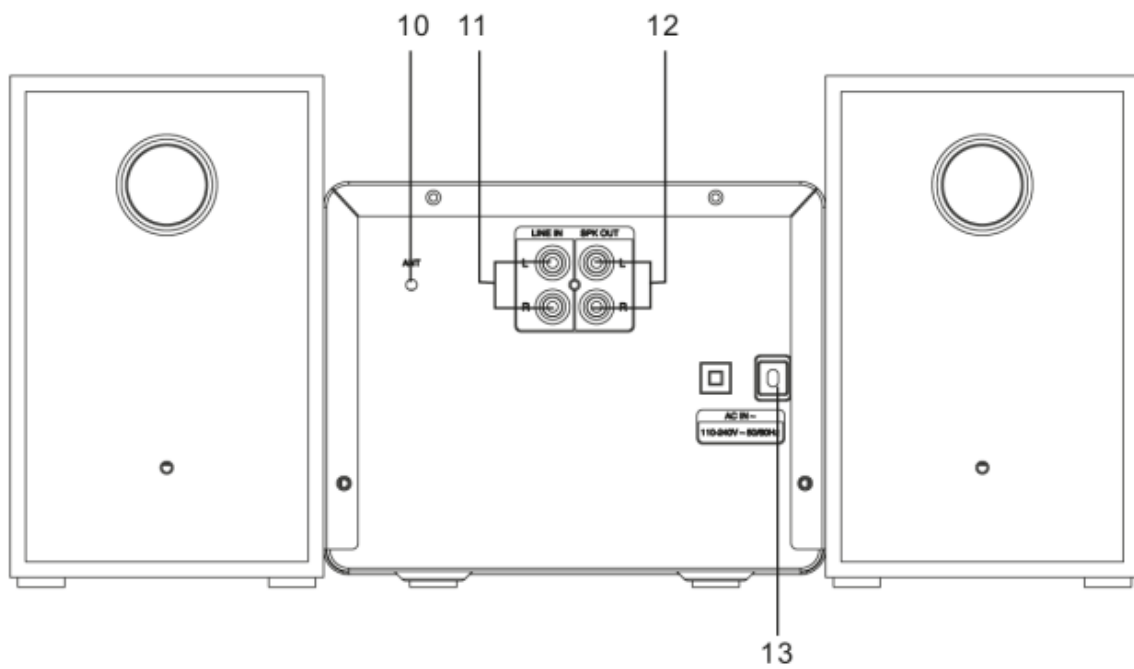
# HCX 10D6 DAB

Návod k použití

Přední strana



Zadní strana

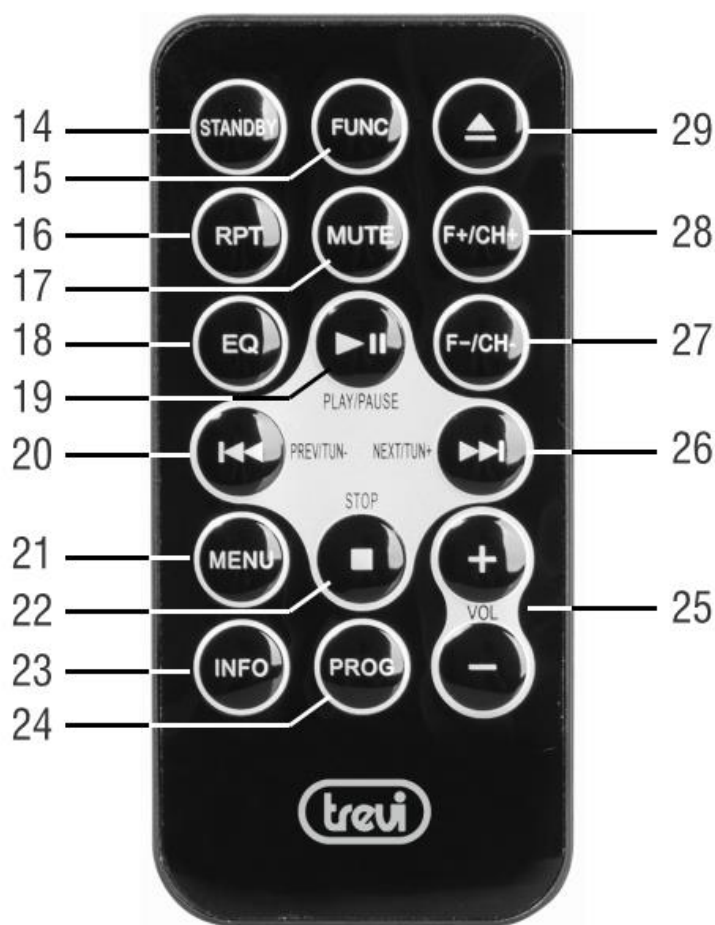


## POPIS

1. Hlavní tlačítko ON/OFF
2. Tlačítko STANDBY/MODE
3. ⏮ Tlačítko, předchozí skladba/rádio stanice
4. ⏭ Tlačítko, další skladba/rádio stanice
5. ▲ Tlačítko, otevřít/zavřít CD-ROM
6. Nastavení hlasitosti (- doleva; + doprava) / ▶ || / ENTER
7. Vstup na sluchátka
8. CD-ROM
9. USB vstup
10. Anténa
11. Audio vstup (AUX IN)
12. Zásuvky pro připojení reproduktorů R/L
13. Napájecí kabel

## Popis ovladače

14. Tlačítko STANDBY/zapnuto
15. Tlačítko FUNC, výběr zdroje
16. Tlačítko REPEAT, opakovat
17. Tlačítko MUTE, vypnutí zvuku
18. Tlačítko EQUALIZER, výběr různých přednastavených zvukových režimů
19. ▶ || Přehrát/Pozastavit/potvrdit výběr
20. ⏮ Tlačítko, předchozí skladba/rádio stanice
21. Tlačítko MENU
22. ■ Tlačítko STOP
23. Tlačítko INFO
24. Tlačítko PROGRAM
25. Tlačítka VOLUME +/- , nastavení hlasitosti
26. ⏭ Tlačítko, další skladba/rádio stanice
27. Tlačítko F-/CH-, předchozí složka v režimu CD nebo USB/předvolba rádiové stanice
28. Tlačítko F+/CH+, další složka v režimu CD nebo USB/předvolba rozhlasové stanice
29. ▲ Tlačítko, otevřít/zavřít CD-ROM



## AKTIVACE A VÝMĚNA BATERIE DÁLKOVÉHO OVLÁDÁNÍ

Dálkové ovládání má již nainstalovanou baterii. Chcete-li aktivovat baterii, sejměte průhledný jazyček na spodní straně dálkového ovladače. Dálkový ovladač je nyní připraven k použití.

Výměna baterie:

1. Odstraňte kryt bateriového prostoru podle obrázku vpravo.
2. Dodržujte správnou polaritu a nainstalujte 3V lithiovou baterii (CR2025).

3. Zavřete kryt.

## **PŘIPOJENÍ**

Připojte napájecí kabel (13) do elektrické zásuvky 100-240V 50/60Hz.

Nepřipojujte spotřebič k jiným elektrickým zásuvkám, než je uvedeno.

Při prvním spuštění zařízení prohledá přítomné stanice DAB, na displeji se zobrazí slovo SCANNING. Počkejte, dokud se na displeji nezobrazí aktuální čas.

*Poznámka: Pokud není uvedeno jinak, platí popisy příkazů jak pro zařízení, tak pro dálkové ovládání.*

## **ON/OFF (ZAPNUTO/VYPNUTO)**

1. Stisknutím hlavního vypínače (1) na jednotce uveďte jednotku do pohotovostního režimu (na displeji se zobrazí čas a datum);

2. Chcete-li zapnout/vypnout režim STAND-BY, stiskněte tlačítko STANDBY (14) na dálkovém ovladači;

3. Pokud chcete jednotku úplně vypnout, stiskněte hlavní vypínač (1) na jednotce.

Poznámka: Pokud u zdroje CD, USB nebo AUX neprovedete žádnou operaci do 10 minut, jednotka automaticky přejde do režimu STANDBY.

## **FUNKCE OVLÁDÁNÍ HLASITOSTI A EKVALIZÉRU**

1. Otočte ovladačem hlasitosti (6) na spotřebiči nebo stiskněte tlačítka VOL +/- (25) na dálkovém ovladači pro zvýšení nebo snížení hlasitosti;

2. Stiskněte několikrát tlačítko EQ (18) na dálkovém ovladači pro výběr jedné z přednastavených dynamik zvuku (Classic, Rock, Pop, Jazz, Flat).

## **PROVOZ RÁDIA DAB/DAB+**

1. Zapněte spotřebič a stiskněte několikrát tlačítko FUNC (15) na dálkovém ovladači, dokud se na displeji neobjeví indikace DAB;

*POZNÁMKA: Při prvním zapnutí rádio automaticky vyhledá a uloží všechny dostupné stanice DAB.*

2. Chcete-li zopakovat operaci skenování stanice, stiskněte a na několik sekund podržte tlačítko ► || (19) na dálkovém ovladači pro zahájení skenování stanic DAB nebo stiskněte tlačítko MENU (21) na dálkovém ovladači pro přístup do nabídky DAB. . Vyhledejte a vyberte slovo "FULL SCAN"

3. Stiskněte tlačítko ►► (4) nebo ◀◀ (3) na přístroji nebo tlačítko ►► (26) nebo ◀◀ (20) na dálkovém ovladači pro procházení různými naladěnými stanicemi DAB

4. Stiskněte tlačítko VOLUME/ENTER (6) na jednotce nebo tlačítko ► || (19) na dálkovém ovladači na požadované stanici DAB pro spuštění přehrávání

5. Stiskněte několikrát tlačítko INFO (23) na dálkovém ovladači pro zobrazení všech informací o přijímané stanici.

# Obsah je uzamčen

**Dokončete, prosím, proces objednávky.**

**Následně budete mít přístup k celému dokumentu.**



**Proč je dokument uzamčen? Nahněvat Vás rozhodně nechceme. Jsou k tomu dva hlavní důvody:**

1) Vytvořit a udržovat obsáhlou databázi návodů stojí nejen spoustu úsilí a času, ale i finanční prostředky. Dělali byste to Vy zadarmo? Ne\*. Zakoupením této služby obdržíte úplný návod a podpoříte provoz a rozvoj našich stránek. Třeba se Vám to bude ještě někdy hodit.

*\*) Možná zpočátku ano. Ale vězte, že dotovat to dlouhodobě nelze. A rozhodně na tom nezbohatneme.*

2) Pak jsou tady „roboti“, kteří se přiživují na naší práci a „vysávají“ výsledky našeho úsilí pro svůj prospěch. Tímto krokem se jim to snažíme překazit.

A pokud nemáte zájem, respektujeme to. Urgujte svého prodejce. A když neuspějete, rádi Vás uvidíme!