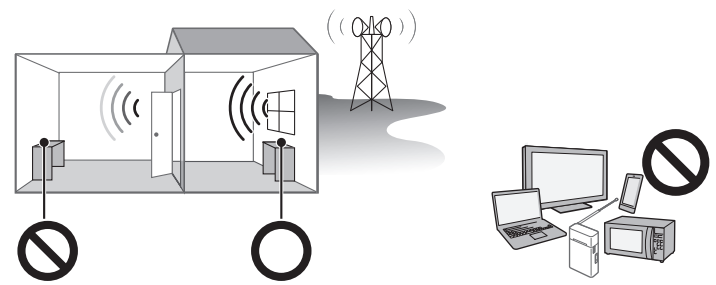
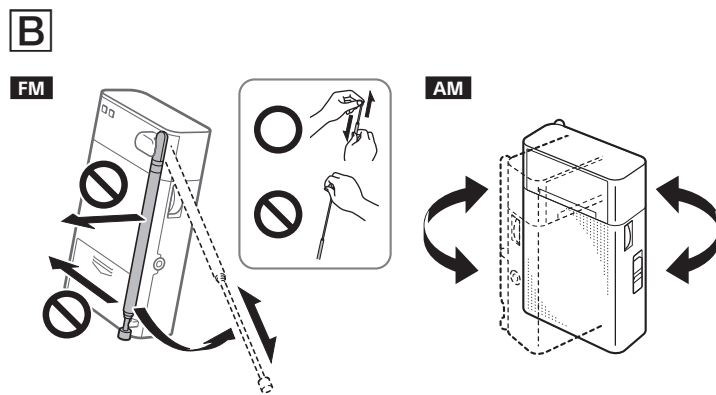
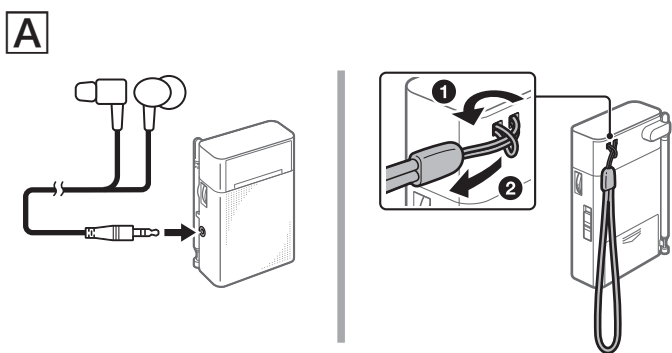
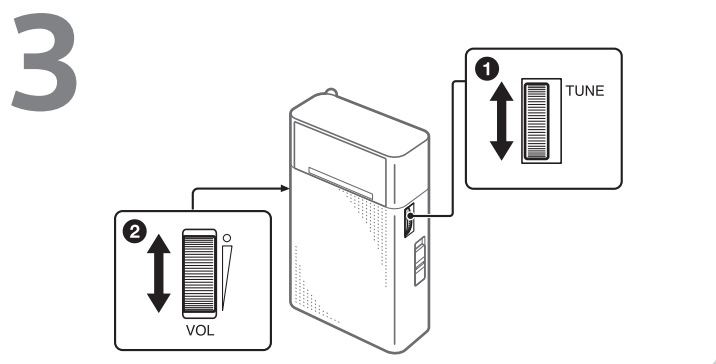
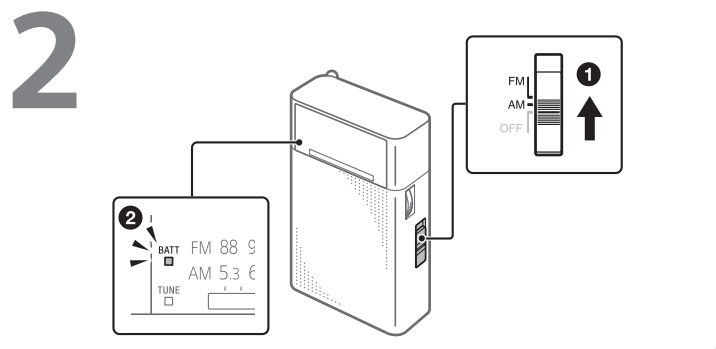
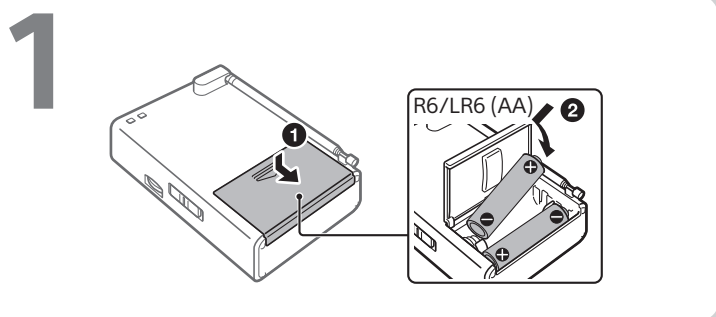


Rádio FM/AM

Návod k použití
Návod na používanie



ICF-P27



Česky

Před použitím jednotky si pečlivě přečtete tento návod k obsluze a uschovejte jej pro budoucí využití.

Provoz

1. Vložte baterie.
2. Přepněte volič na možnost [FM] nebo [AM]. Kontrolka [BATT] se rozsvítí a jednotka se zapne.
3. Nastavte frekvenci pomocí voliče [TUNE] (1) a hlasitost pomocí voliče [VOL] (2).

A

Připojte sluchátka (obrázek vlevo). Připevněte řemínek na ruku (obrázek vpravo).

B

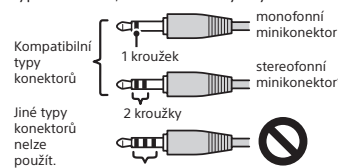
Pro lepší příjem dodržte tyto pokyny.

- Pro vysílání FM upravte úhel antény.
- Pro vysílání AM změňte orientaci jednotky.
- Pokud používáte jednotku uvnitř, umístěte ji na místo, kde může nejlépe přijímat rádiové vlny.
- Neumísťujte ji blízko televizoru, mikrovlnné trouby ani jiných elektrických zařízení, které vyzařují rádiové vlny.

Bezpečnostní opatření

- Štítek a důležité informace týkající se bezpečnosti se nacházejí zvenku na spodní straně.
- Výrobek napájejte pouze stejnosměrným proudem o napětí 3 V, pomocí dvou baterií R6/LR6 (velikost AA).
- Nevystavujte jednotku teplotním extrémům, přímému slunečnímu svitu, vlhkosti, písku, prachu ani mechanickým otřesům. Nikdy nenechávejte tento přístroj v automobilu zaparkovaném na slunci. Neumísťujte jednotku pod osvětlovací vybavení, které se může zahřívát.
- Pokud se do přístroje dostane jakýkoli cizí objekt, vyjměte baterie a nechte ho před dalším použitím zkontrolovat kvalifikovaným pracovníkem.
- Jelikož reproduktor obsahuje silný magnet, nepřibližujte k přístroji kreditní karty s magnetickým kódováním a mechanické hodinky, které by magnet mohl poškodit.
- Znečištěný kryt přístroje čistěte měkkou tkaninou navlhčenou v slabém roztoku čistícího prostředku.
- Nikdy nepoužívejte čistící prostředky s abrazivním účinkem, ředidlo, benzín, lih či podobné látky. Mohlo by dojít k deformaci krytu.
- Dávejte pozor, aby nedošlo k potřísnění jednotky vodními kapkami. Jednotka není vodotěsná.
- V závislosti na síle rádiových signálů se nemusí kontrolka TUNE (ladění) rozsvítit ani v případě příjmu rozhlasového vysílání. Kontrolka se může rozsvítit nesprávně v důsledku vnějšího šumu i v případě, kdy není přijímáno rozhlasové vysílání. Kontrolku TUNE používejte pouze jako vodítko.

- Při připojování sluchátek (nejsou součástí dodávky) k přístroji používejte sluchátka se stereofonním (3pólový) nebo monofonním (2pólový) minikonektorem. Použijete-li jiný typ konektorů, zvuk nemusí být slyšet.



* Po připojení stereofonních sluchátek uslyšíte monofonní zvuk v obou sluchátkách.

Kdy měnit baterie

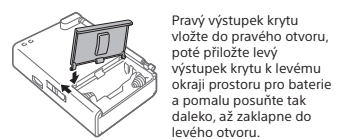
Pokud kontrolka BATT (baterie) zhasne, vyměňte všechny baterie za nové.

* Rádio bude hrát ještě krátkou dobu po tom, co kontrolka BATT (baterie) zhasne.

Poznámky k bateriím

- Nekombinujte staré a nové baterie ani různé typy baterií.
- Pokud nebudete výrobek delší dobu používat, vyjměte baterie, abyste předešli poškození způsobenému únikem kapaliny z baterií a korozi.
- Nevystavujte baterie (akumulátor nebo instalované baterie) po dlouhou dobu slunečnímu záření, ohni nebo jiným zdrojům vysokých teplot.
- Pokud se rádio po výměně baterií nezapne, zkontrolujte správnou orientaci baterií (⊕ a ⊖).
- Baterie mají doporučené datum použitelnosti. Při použití prošlých baterií je jejich životnost extrémně krátká. Zkontrolujte datum použitelnosti baterií, a pokud jsou prošlé, vyměňte je za nové.

V případě odpadnutí krytu prostoru pro baterie



Máte-li jakékoli dotazy nebo problémy s jednotkou, obraťte se na nejbližšího prodejce společnosti Sony.

Obsah je uzamčen

Dokončete, prosím, proces objednávky.

Následně budete mít přístup k celému dokumentu.



Proč je dokument uzamčen? Nahněvat Vás rozhodně nechceme. Jsou k tomu dva hlavní důvody:

- 1) Vytvořit a udržovat obsáhlou databázi návodů stojí nejen spoustu úsilí a času, ale i finanční prostředky. Dělali byste to Vy zadarmo? Ne*. Zakoupením této služby obdržíte úplný návod a podpoříte provoz a rozvoj našich stránek. Třeba se Vám to bude ještě někdy hodit.

**) Možná zpočátku ano. Ale vězte, že dotovat to dlouhodobě nelze. A rozhodně na tom nezbohatneme.*

- 2) Pak jsou tady „roboti“, kteří se přiživují na naší práci a „vysávají“ výsledky našeho úsilí pro svůj prospěch. Tímto krokem se jim to snažíme překazit.

A pokud nemáte zájem, respektujeme to. Urgujte svého prodejce. A když neuspějete, rádi Vás uvidíme!