

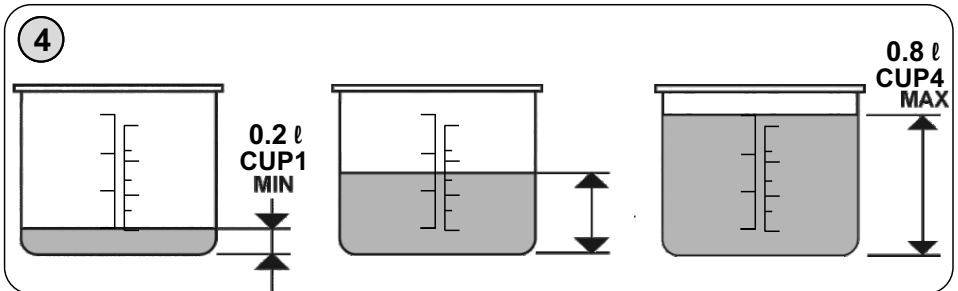
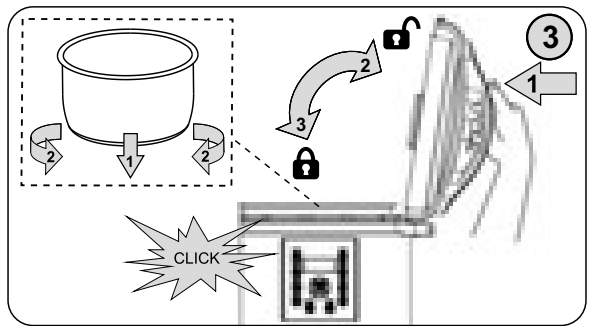
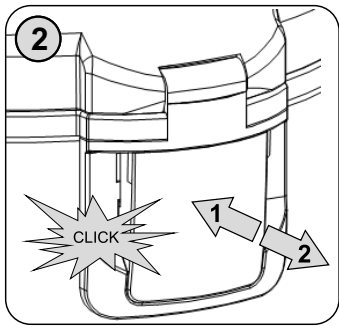
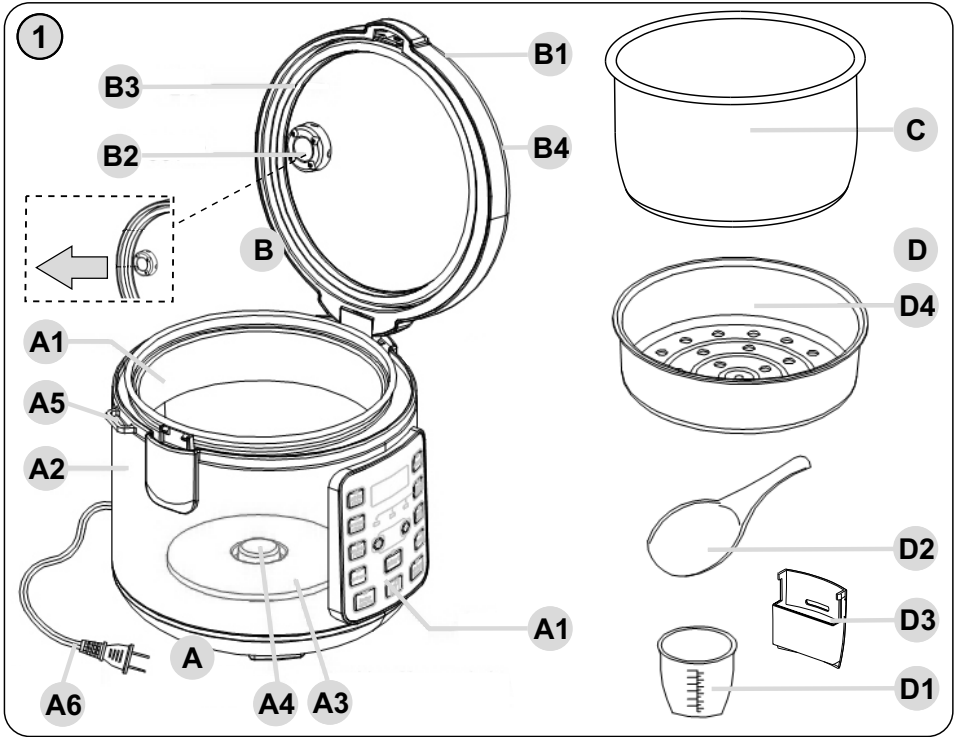
<i>Elektrický multifunkční rýžovar</i> • NÁVOD K OBSLUZE	CZ 4-15
<i>Elektrický multifunkčný ryžovar</i> • NÁVOD NA OBSLUHU	SK 16-27
<i>Multifunctional electric rice cooker</i> • INSTRUCTIONS FOR USE	EN 28-39
<i>Elektronikus multifunkciós rizs főző</i> • HASZNÁLATI UTASÍTÁS	HU 40-51
<i>Urządzenie do gotowania ryżu</i> • INSTRUKCJA OBSŁUGI	PL 52-63
<i>Multi-Reiskocher</i> • BEDIENUNGSANLEITUNG	DE 64-77

Granellino



21/2/2022

eta



CZ	I. BEZPEČNOSTNÍ UPOZORNĚNÍ	4
	II. POPIS SPOTŘEBIČE (obr. 1)	7
	III. PŘÍPRAVA A POUŽITÍ	7
	IV. ÚDRŽBA (obr. 1)	13
	V. ŘEŠENÍ PROBLÉMŮ	14
	VI. EKOLOGIE	14
	VII. TECHNICKÉ ÚDAJE	15
SK	I. BEZPEČNOSTNÉ UPOZORNENIA	16
	II. OPIS SPOTREBIČA (obr. 1)	19
	III. PRÍPRAVA A POUŽITIE	19
	IV. ÚDRŽBA (obr. 1)	25
	V. RIEŠENIE PROBLÉMOV	26
	VI. EKOLÓGIA	26
	VII. TECHNICKÉ ÚDAJE	27
EN	I. SAFETY WARNING	28
	II. DESCRIPTION OF THE APPLIANCE (fig. 1)	31
	III. PREPARATION AND USE	31
	IV. MAINTENANCE (fig. 1)	37
	V. TROUBLESHOOTING	38
	VI. ENVIRONMENTAL PROTECTION	38
	VII. TECHNICAL DATA	39
HU	I. BIZTONSÁGI ELŐÍRÁSOK	40
	II. A KÉSZÜLÉK LEÍRÁSA (1. ábra)	43
	III. KEZELÉSI ÚTMUTATÓ	43
	IV. KARBANTARTÁS (1. ábra)	49
	V. HIBAE LHÁRÍTÁS	50
	VI. KÖRNYEZETVÉDELEM	50
	VII. MŰSZAKI ADATOK	51
PL	I. WSKAZÓWKI DOTYCZĄCE BEZPIECZEŃSTWA	52
	II. OPIS URZĄDZENIA (rys. 1)	55
	III. PRZYGOTOWANIE I UŻYCIE	55
	IV. KONSERWACJA (rys. 1)	61
	V. ROZWIĄZYWANIE PROBLEMÓW	62
	VI. EKOLOGIA	62
	VII. DANE TECHNICZNE	63
DE	I. SICHERHEITSHINWEISE	64
	II. BESCHREIBUNG DES VERBRAUCHERS UND DESSEN ZUBEHÖR (Abb. 1)	68
	III. VORBEREITUNG UND BENUTZUNG	68
	IV. WARTUNG (Abb. 1)	75
	V. PROBLEMLÖSUNGEN	75
	VI. UMWELT	76
	VII. TECHNISCHE ANGABEN	76

Obsah je uzamčen

Dokončete, prosím, proces objednávky.

Následně budete mít přístup k celému dokumentu.



Proč je dokument uzamčen? Nahněvat Vás rozhodně nechceme. Jsou k tomu dva hlavní důvody:

- 1) Vytvořit a udržovat obsáhlou databázi návodů stojí nejen spoustu úsilí a času, ale i finanční prostředky. Dělali byste to Vy zadarmo? Ne*. Zakoupením této služby obdržíte úplný návod a podpoříte provoz a rozvoj našich stránek. Třeba se Vám to bude ještě někdy hodit.

**) Možná zpočátku ano. Ale vězte, že dotovat to dlouhodobě nelze. A rozhodně na tom nezbohatneme.*

- 2) Pak jsou tady „roboti“, kteří se přiživují na naší práci a „vysávají“ výsledky našeho úsilí pro svůj prospěch. Tímto krokem se jim to snažíme překazit.

A pokud nemáte zájem, respektujeme to. Urgujte svého prodejce. A když neuspějete, rádi Vás uvidíme!