



USER MANUAL

Návod k obsluze

EN | CZ | SK | DE | HU

PIKO 3

TWS EARPHONES

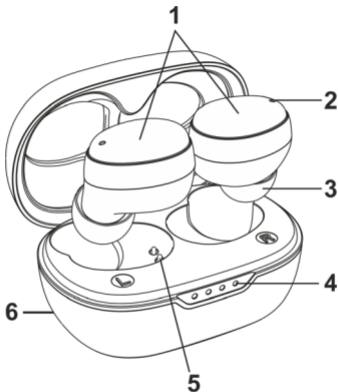
Introduction

Our passion & your joy
Only together we are INTEZZE

We design all our models to serve reliably for several years, but sometimes something can go wrong. Therefore, we recommend that you take a few minutes to read the following pages, where you will learn, among other things, how to prevent faults and how to deal with connection issues.

EN

Earphone description



1 – Touch buttons 2 - Microphone and LED 3 – Ear tips 4 - LED charging indication 5 - Charging pins 6 - Charging connector (rear)

Obsah je uzamčen

Dokončete, prosím, proces objednávky.

Následně budete mít přístup k celému dokumentu.



Proč je dokument uzamčen? Nahněvat Vás rozhodně nechceme. Jsou k tomu dva hlavní důvody:

- 1) Vytvořit a udržovat obsáhlou databázi návodů stojí nejen spoustu úsilí a času, ale i finanční prostředky. Dělali byste to Vy zadarmo? Ne*. Zakoupením této služby obdržíte úplný návod a podpoříte provoz a rozvoj našich stránek. Třeba se Vám to bude ještě někdy hodit.

**) Možná zpočátku ano. Ale vězte, že dotovat to dlouhodobě nelze. A rozhodně na tom nezbohatneme.*

- 2) Pak jsou tady „roboti“, kteří se přiživují na naší práci a „vysávají“ výsledky našeho úsilí pro svůj prospěch. Tímto krokem se jim to snažíme překazit.

A pokud nemáte zájem, respektujeme to. Urgujte svého prodejce. A když neuspějete, rádi Vás uvidíme!