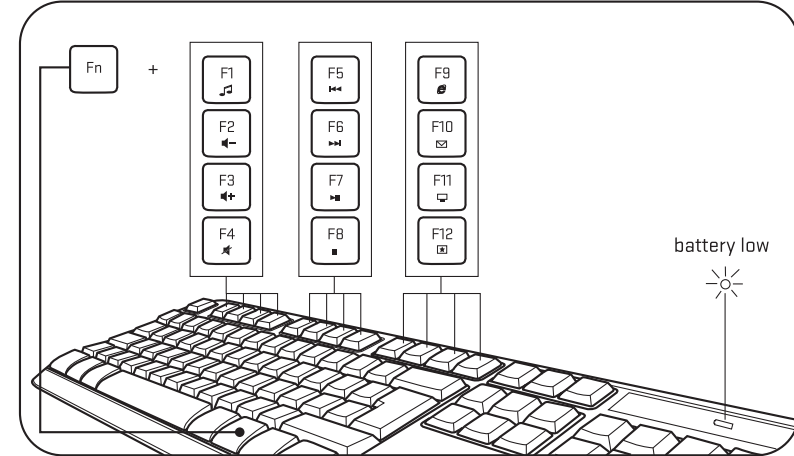
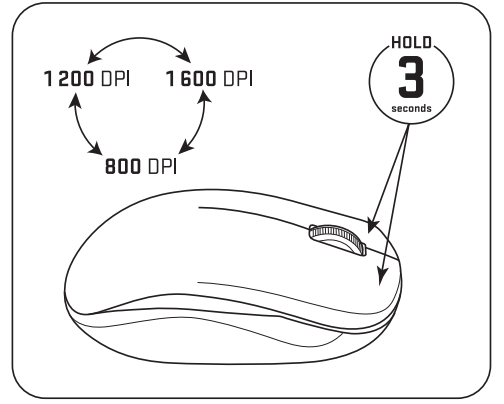
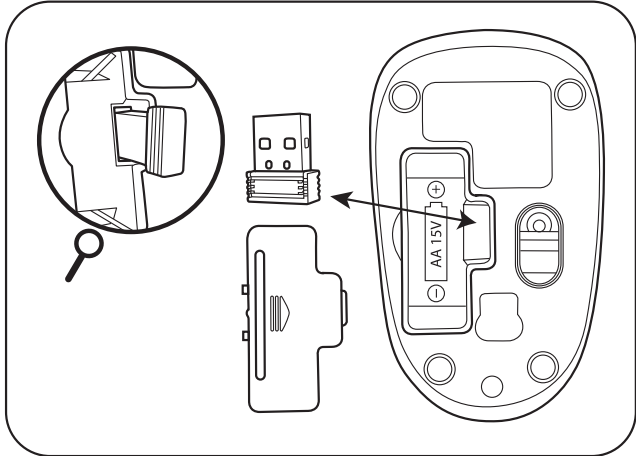
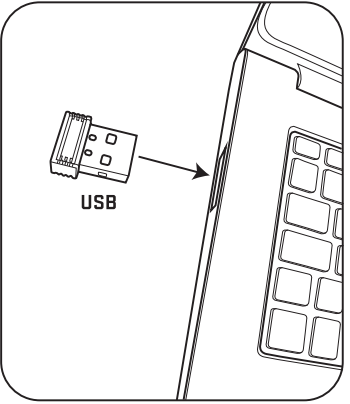
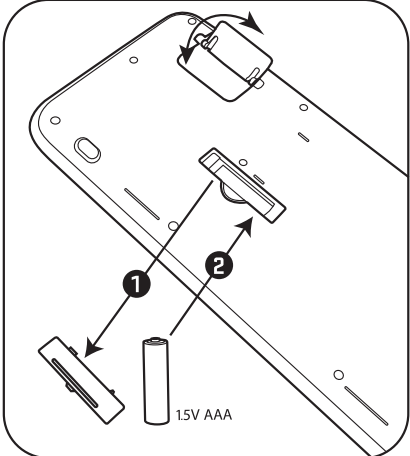
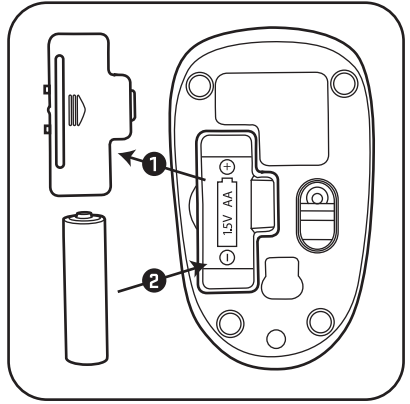


USER'S MANUAL
NÁVOD K OBSLUZE
NÁVOD NA OBSLUHU
INSTRUKCIJA OBSLUKI
HASZNÁLATI UTÁTMUTATÓ
BENUTZERHANDBUCH
MANUEL UTILISATEUR
MANUALE D'USO
MANUAL DE USUARIO
KORISNĪČNĪ PRĪRUČNĪK
NAUČNOJIMO INSTRUKCIJOS
РУКОВОДСТВО ПОЛЬЗОВАТЕЛЯ
ΕΓΧΕΙΡΙΔΙΟ ΧΡΗΣΤΗ
Wireless Keyboard & Mouse Set
Sada bezdrátové klávesnice a myši
Súprava bezdrátovej klávesnice a myši
Zestav klaviatūry i myszy bezprzewodowej
Vezeték nélküli billentyűzetből és egerből álló készlet
Set aus kabelloser Tastatur und Maus
Pack Clavier et Souris sans fil
Set tastiera e mouse wireless
Pack de teclado y ratón inalámbricos
Set bežične tastature i mis
Bežičnijs kompiuterio klaviatūros ir pelės kompleksas
Комплект из беспроводной клавиатуры и мыши
Σετ Ασύρματου πληκτρολόγιου και ποντικι

EN CZ SK PL HU DE FR IT ES HR RS LT RU EA



EN Instructions and information regarding the disposal of used packaging materials
Disposal of used electrical and electronic appliances
The meaning of the symbol on the product...

CZ Pokyny a informace o nakládání s použitým obalem
Použitý obalový materiál oddělte na místo určené obcou na ukládání odpadu.
Likvidace použitých elektrických a elektronických zařízení

SK Pokyny a informácie o zaobchádzaní s použitým obalom
Použitý obalový materiál oddel'te na miesto určené obcou na ukládanie odpadu.
Likvidácia použitých elektrických a elektronických zariadení

PL Wskazówki i informacje dotyczące gospodarki zużytym opakowaniem
Zużyty materiał opakowaniowy należy dostarczyć do punktu przeznaczonego do składowania odpadu, wyznaczanego przez urzędy lokalne.
Wytyczne dotyczące urządzeń elektrycznych i elektronicznych

HU Utasítások és tájékoztató a használt csomagolóanyagokra vonatkozóan
Használt elektromos és elektronikus berendezések megsemmisítése
Ez a jelzés a termékben vagy a kisértő dokumentációban azt jelöli, hogy az elektromos vagy elektronikus termék nem dobjható háztartási hulladék közé.

FR Instructions et informations concernant la mise au rebut des matériaux d'emballage usagés
Débarrez-vous de l'emballage dans un centre public de collecte des déchets.
Mise au rebut des appareils électriques et électroniques usagés
Ce symbole sur l'appareil, ses accessoires ou son emballage indique qu'il ne se peuvent pas être jetés avec les déchets ménagers.

ES Instrucciones e información sobre cómo eliminar el material de embalaje usado
Deseche el material de embalaje en centros públicos de eliminación de residuos.
Eliminación de aparatos eléctricos y electrónicos usados
Este símbolo, que aparece en el producto, sus accesorios y el embalaje, indica que el producto no debe ser desechado con la basura doméstica.

RS Upute i informacije o odlaganju rabljene ambalaže
Rabljeni ambalažu odložite na javnom mjestu za prihvataj otpada.
Odlaganje rabljenih električnih i elektroničkih uređaja
Simbol na proizvodu, njegovim dodacima ili ambalaži znači da se ovaj proizvod ne sme tretirati kao otpad iz domaćinstva.

RU Οδηγίες και πληροφορίες σχετικά με την απόρριψη των χρησιμοποιημένων υλικών συσκευασίας
Απόρριψη των χρησιμοποιημένων ηλεκτρικών και ηλεκτρονικών συσκευών
Αυτό το σύμβολο που υπάρχει στο προϊόν, στο εξοπλισμό ή στο συσκευαστικό υλικό είναι ένα σημάδι που υποδηλώνει ότι αυτό το προϊόν δεν πρέπει να απορριφτεί μαζί με τα οικιακά απορρίμματα.

DE Anweisungen und Informationen zur Entsorgung benutzter Verpackungsmaterialien
Entsorgen Sie Verpackungsmaterialien an einer öffentlichen Abfallentsorgungsanlage.
Entsorgung alter elektrischer und elektronischer Geräte
Die Bedeutung des Symbols auf dem Produkt, seinem Zubehör oder seiner Verpackung weist daraufhin, dass dieses Produkt nicht als Haushaltsmüll behandelt werden darf.

IT Istruzioni e informazioni relative allo smaltimento degli imballaggi usati
Confirne il materiale di imballaggio presso un sito pubblico di smaltimento dei rifiuti.
Smaltimento degli apparecchi elettrici ed elettronici usati
I simboli sul prodotto, sui suoi accessori o sull'imballaggio indicano che questo prodotto non può essere smaltito con i comuni rifiuti urbani domestici.

HR Upute i informacije o odlaganju rabljene ambalaže
Rabljeni ambalažu odložite na javnom mjestu za prihvataj otpada.
Odlaganje rabljenih električnih i elektroničkih uređaja
Simbol na proizvodu, njegovim dodacima ili ambalaži znači da se ovaj proizvod ne smije tretirati kao otpad iz kućanstva.

RU Инструкции и информация об утилизации использованной упаковки
Выбрасывайте использованные материалы только в специальных местах сбора мусора.
Утилизация электронного и электронного оборудования
Наличие данного символа на изделии дополнительного оборудования или упаковке означает, что его нельзя утилизировать вместе с бытовыми отходами.

LT Nurodymai ir informacija dėl panaudoto pakavimo medžiagų išmetimo
Išmetkite panaudotus pakavimo medžiagas tik numatytose šioms šioms vietose.
Tekstas, konstrukcija ir techninės specifikacijos gali būti keičiamos be išankstinio pranešimo; mes pasilikame teisę daryti šiuos pakitimus.
Naudoti elektros ir elektronikos prietaisai išmetami. Ant gaminių, jų priedų ar pakavimų pateiktas ženklas reiškia, kad šio gamtinio negalima išmesti kartu su buitine atlieka.



Manufacturer: FAST CR, a.s.
Cemnostkesteleka 1621
25101 Ricany

Änderungen am Text, Design und den technischen Spezifikationen können ohne vorherige Ankündigung durchgeführt werden und wir behalten uns das Recht vor, diese Änderungen vornehmen zu dürfen.

Questo apparecchio è conforme alle norme e ai regolamenti dell'UE per quanto concerne la sicurezza elettromagnetica ed elettrica.
Possono verificarsi casi senza preavviso modifi che, alla progettazione e alle specifci che tecniche, il fabbricante si riserva il diritto di apportare le suddette modifi che.

Danøe ustrøjtvo sruoostvøet støndertøt EC pøe elektromagnetnøj og elektriskøe søeozøstøet.
Text, dizajn i tehničke karakteristike mogu izmjeniti se mi ostavljam sa sobom pravo vnositi takve izmjenike bez preadvørditølnog upozorenja.

Das Gerät entspricht den Richtlinien und Vorschriften der Europäischen Union in Bezug auf die elektromagnetische und elektrische Sicherheit.
Änderungen am Text, Design und den technischen Spezifikationen können ohne vorherige Ankündigung durchgeführt werden und wir behalten uns das Recht vor, diese Änderungen vornehmen zu dürfen.

Este aparato cumple con las normas de la UE relativas a la seguridad eléctrica y electromagnética.
Nos reservamos el derecho a modifi car el texto, el diseño y las especificaciones técnicas sin previo aviso.

Das Gerät entspricht den Richtlinien und Vorschriften der Europäischen Union in Bezug auf die elektromagnetische und elektrische Sicherheit.
Änderungen am Text, Design und den technischen Spezifikationen können ohne vorherige Ankündigung durchgeführt werden und wir behalten uns das Recht vor, diese Änderungen vornehmen zu dürfen.

--	--	--	--	--	--

--	--	--	--	--	--

# Obsah je uzamčen

**Dokončete, prosím, proces objednávky.**

**Následně budete mít přístup k celému dokumentu.**



**Proč je dokument uzamčen? Nahněvat Vás rozhodně nechceme. Jsou k tomu dva hlavní důvody:**

- 1) Vytvořit a udržovat obsáhlou databázi návodů stojí nejen spoustu úsilí a času, ale i finanční prostředky. Dělali byste to Vy zadarmo? Ne\*. Zakoupením této služby obdržíte úplný návod a podpoříte provoz a rozvoj našich stránek. Třeba se Vám to bude ještě někdy hodit.

*\*) Možná zpočátku ano. Ale vězte, že dotovat to dlouhodobě nelze. A rozhodně na tom nezbohatneme.*

- 2) Pak jsou tady „roboti“, kteří se přiživují na naší práci a „vysávají“ výsledky našeho úsilí pro svůj prospěch. Tímto krokem se jim to snažíme překazit.

A pokud nemáte zájem, respektujeme to. Urgujte svého prodejce. A když neuspějete, rádi Vás uvidíme!