



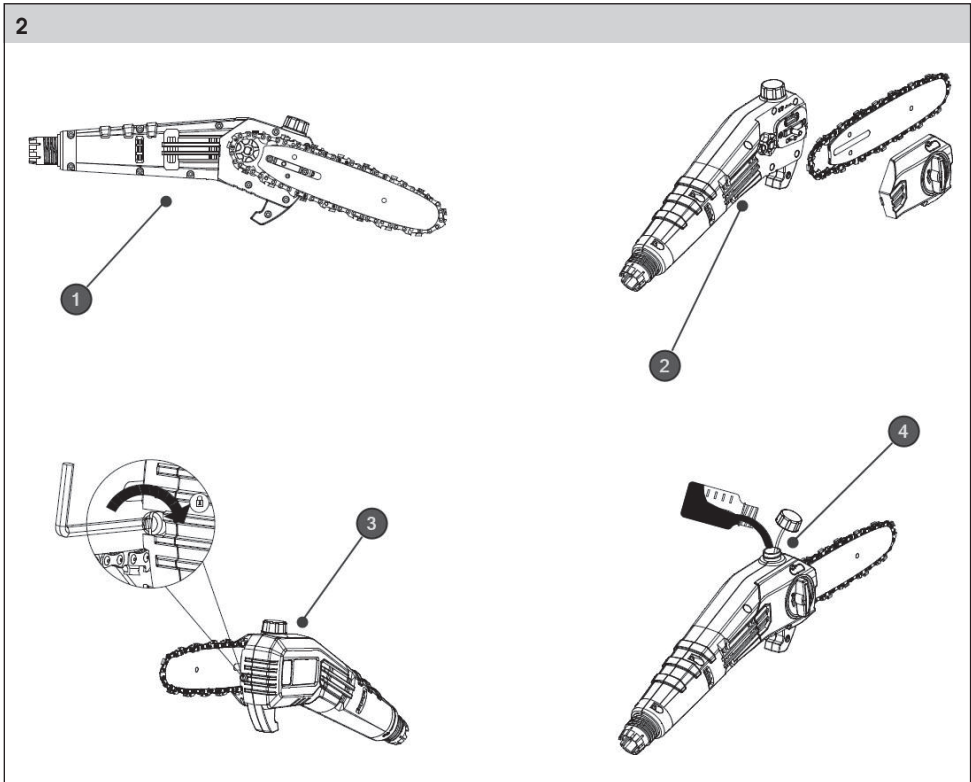
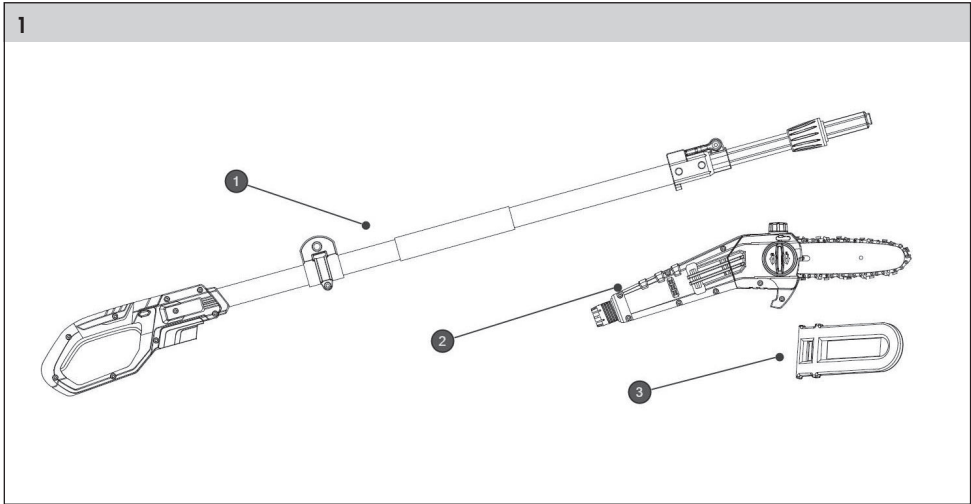
**FIELDMANN**<sup>®</sup>  
Home & Garden Performance

**20V**<sub>Li-ION</sub>  
**FASTPOWER**



FZP 70505-0

---



# Akumulátorová prořezávací pila 20V <sup>FAST-POWER</sup>

## UŽIVATELSKÁ PŘÍRUČKA

Děkujeme vám za zakoupení této akumulátorové prořezávací pily. Před jejím použitím si prosím pozorně přečtete tuto uživatelskou příručku a uschovejte ji pro případné pozdější použití.

## OBSAH

1. BEZPEČNOSTNÍ POKYNY .....	22
2. SYMBOLY .....	23
3. POPIS ZAŘÍZENÍ A OBSAH BALENÍ .....	25
4. BEZPEČNOSTNÍ POKYNY .....	26
5. BEZPEČNOSTNÍ POKYNY PRO PRÁCI S TELESKOPICKÝMI PROŘEZÁVAČI.....	28
6. OVLÁDÁNÍ ZAŘÍZENÍ.....	29
7. ČIŠTĚNÍ A ÚDRŽBA NÁŘADÍ.....	31
8. OSTŘENÍ PILOVÉHO ŘETĚZU .....	32
9. VÝMĚNA PILOVÉHO ŘETĚZU .....	33
10. SKLADOVÁNÍ .....	34
11. TECHNICKÉ ÚDAJE.....	35
12. LIKVIDACE .....	36
13. PROHLÁŠENÍ O SHODĚ .....	37

# Obsah je uzamčen

**Dokončete, prosím, proces objednávky.**

**Následně budete mít přístup k celému dokumentu.**



**Proč je dokument uzamčen? Nahněvat Vás rozhodně nechceme. Jsou k tomu dva hlavní důvody:**

- 1) Vytvořit a udržovat obsáhlou databázi návodů stojí nejen spoustu úsilí a času, ale i finanční prostředky. Dělali byste to Vy zadarmo? Ne\*. Zakoupením této služby obdržíte úplný návod a podpoříte provoz a rozvoj našich stránek. Třeba se Vám to bude ještě někdy hodit.

*\*) Možná zpočátku ano. Ale vězte, že dotovat to dlouhodobě nelze. A rozhodně na tom nezbohatneme.*

- 2) Pak jsou tady „roboti“, kteří se přiživují na naší práci a „vysávají“ výsledky našeho úsilí pro svůj prospěch. Tímto krokem se jim to snažíme překazit.

A pokud nemáte zájem, respektujeme to. Urgujte svého prodejce. A když neuspějete, rádi Vás uvidíme!