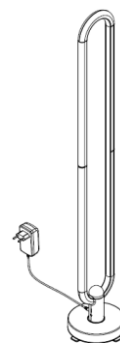


CZ LED stojací lampa Solight WO63

Vážený zákazníku, děkujeme za zakoupení našeho výrobku. Pozorně si přečtete následující pokyny a dodržujte je, aby vám sloužil bezpečně a k plné spokojenosti. Předejdete tak jeho nesprávnému použití či poškození. Zabraňte neodborné manipulaci s tímto přístrojem a vždy dodržujte zásady používání elektrospotřebičů. Návod k použití pečlivě uschovejte.

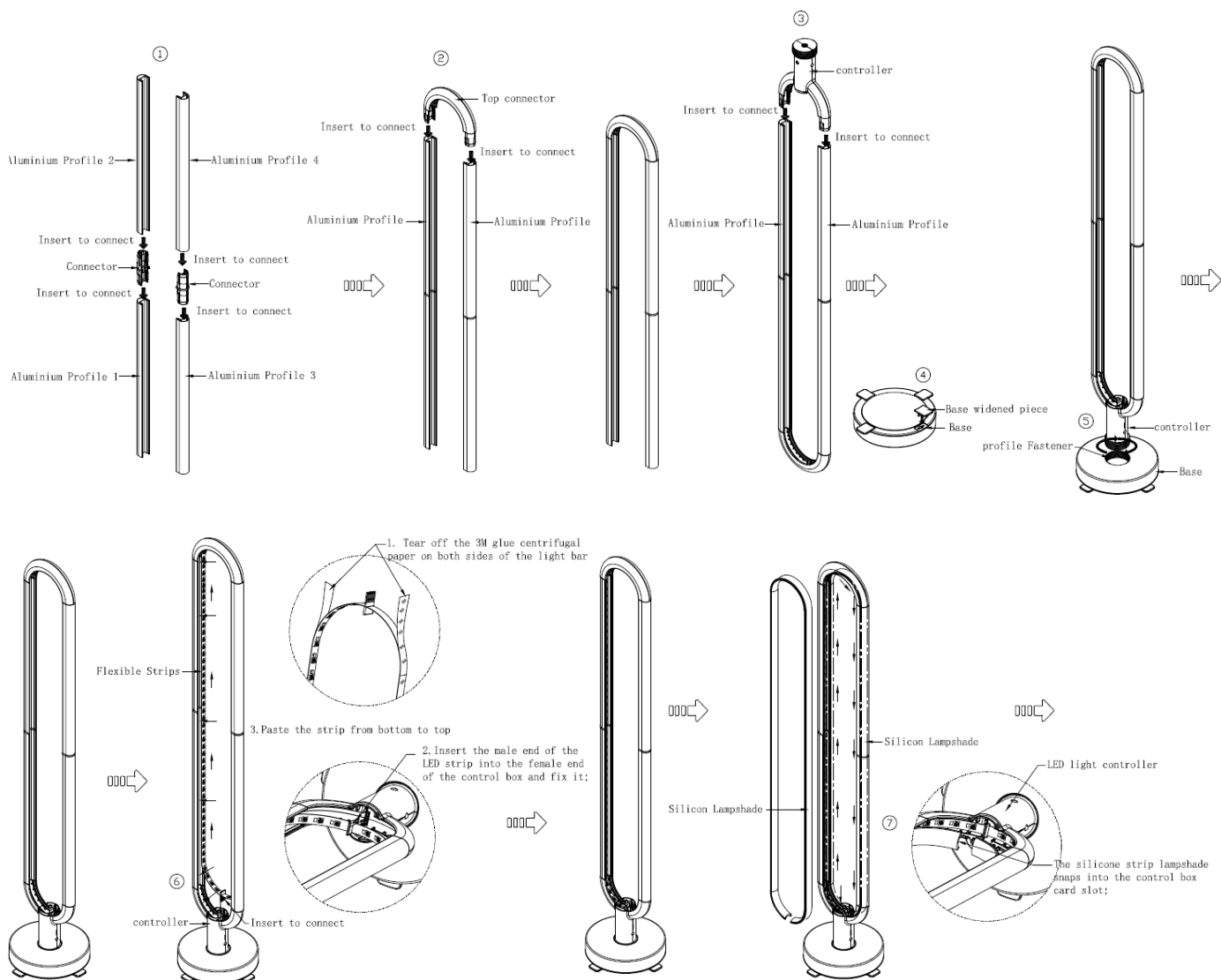
Upozornění

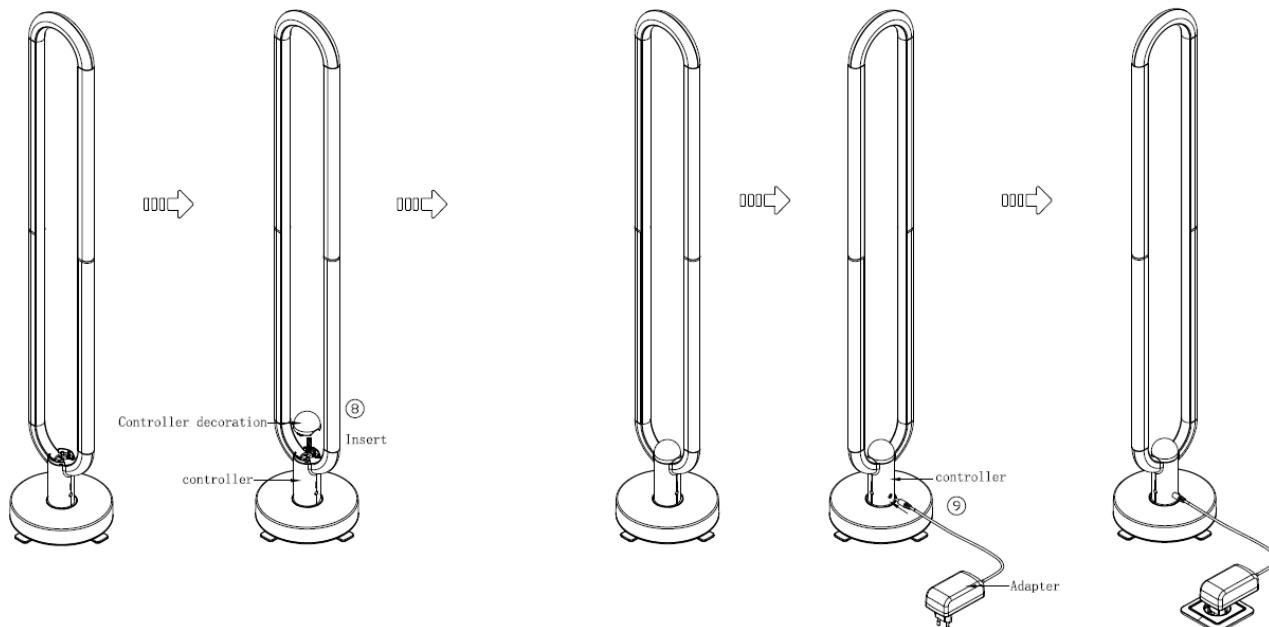
- Vyhněte se umístění svítidla v blízkosti předmětů, které jsou zdrojem tepla nebo vlhkosti.
- Nedívejte se na dlouho přímo na rozsvícené svítidlo, protože to může způsobit nepříjemné pocity nebo poškození zraku.
- Nevystavujte svítidlo venkovnímu prostředí, přímému dešti a neponořujte jej do vody. Svítidlo je určeno k vnitřnímu použití.
- Pravidelně svítidlo otírejte suchým nebo navlhčeným hadříkem pouze ve stavu, kdy je svítidlo odpojeno od elektrické sítě.



Montáž

Nejprve sestavte jednotlivé díly a propojte je plastovými konektory. Pokračujte sestavením podstavce. Dále nalepte LED pásek, začněte zapojením napájecího USB C konektoru, poté pokračujte po celém obvodu. Nasadte silikonový difusor (krycí lištu). Začněte ve spodní části, v místě USB C konektoru, difusor jemným zmáčknutím připevníte k hliníkové konstrukci, pokračujte po celém obvodu. Umístěte kopulovitou krytku na spodní část svítilny. Nakonec zapojte napájecí adaptér.



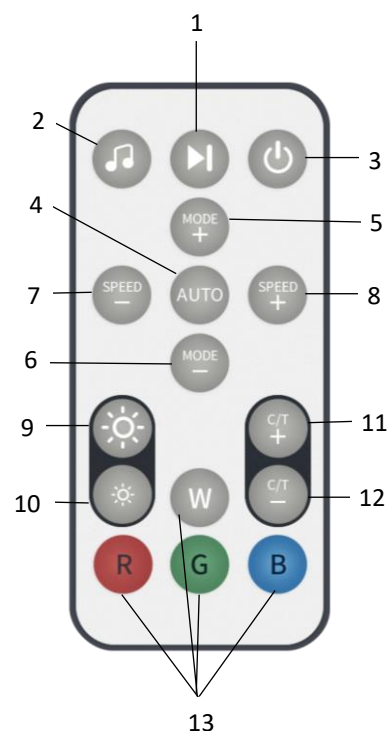


Parametry

	Svítilno	Ovladač
Napájení	DC 12 V	Baterie CR2025 3 V
Výkon	20 W	
Provozní teplota	-20 °C ~ +60 °C	
Dosah ovladače	5 m	

Popis funkcí ovladače

1	Pause/Play	Zastavení / spuštění efektu
2	Hudební režim	Stiskem se aktivuje hudební režim, ve kterém se světlo mění do rytmu hudby. Dalšími stisky procházíte různé hudební režimy.
3	ON/OFF/Wifi	Krátkými stisky světlo zapínáte a vypínáte. Je-li světlo zapnuté, stiskněte a podržte tlačítko na 5 s, abyste vstoupili do režimu Wi-Fi.
4	Automatické přepínání režimů	Automatické přepínání režimů. Každý režim trvá 30 s.
5	Přepínání režimu	Změna režimu směrem dopředu
6	Přepínání režimu	Změna režimu směrem dozadu
7	Snížení rychlosti efektu	Změna rychlosti efektu v hudebním režimu
8	Zvýšení rychlosti efektu	Změna rychlosti efektu v hudebním režimu
9	Zvýšení jasu	Změna jasu ve statickém režimu svícení
10	Snížení jasu	Změna jasu ve statickém režimu svícení
11	Změna chromatičnosti	Změna chromatičnost směrem do studené bílé
12	Změna chromatičnosti	Změna chromatičnost směrem do teplá bílé
13	Změna barvy svícení	Změna barvy svícení podle barvy tlačítka



Obsah je uzamčen

Dokončete, prosím, proces objednávky.

Následně budete mít přístup k celému dokumentu.



Proč je dokument uzamčen? Nahněvat Vás rozhodně nechceme. Jsou k tomu dva hlavní důvody:

- 1) Vytvořit a udržovat obsáhlou databázi návodů stojí nejen spoustu úsilí a času, ale i finanční prostředky. Dělali byste to Vy zadarmo? Ne*. Zakoupením této služby obdržíte úplný návod a podpoříte provoz a rozvoj našich stránek. Třeba se Vám to bude ještě někdy hodit.

**) Možná zpočátku ano. Ale vězte, že dotovat to dlouhodobě nelze. A rozhodně na tom nezbohatneme.*

- 2) Pak jsou tady „roboti“, kteří se přiživují na naší práci a „vysávají“ výsledky našeho úsilí pro svůj prospěch. Tímto krokem se jim to snažíme překazit.

A pokud nemáte zájem, respektujeme to. Urgujte svého prodejce. A když neuspějete, rádi Vás uvidíme!