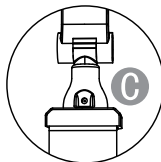
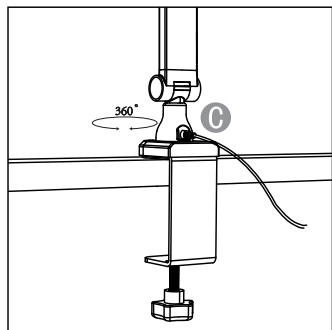
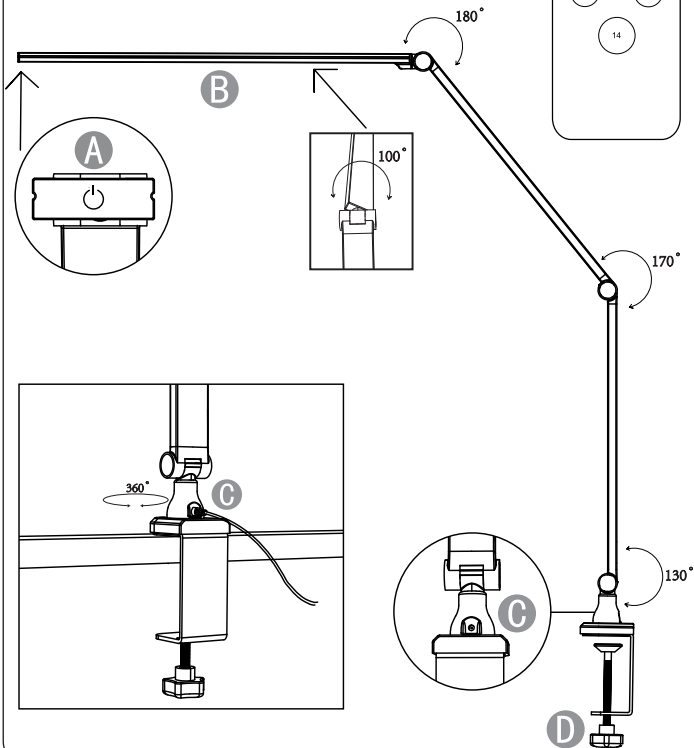
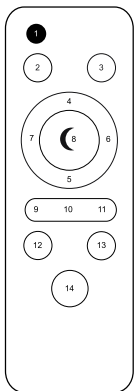


| | | |
|--|-----------|-------|
| <i>Stolní LED lampička</i> • NÁVOD K OBSLUZE | CZ | 4-8 |
| <i>Stolná LED lampička</i> • NÁVOD NA OBSLUHU | SK | 9-13 |
| <i>LED table lamp</i> • USER MANUAL | EN | 14-19 |
| <i>Asztali LED lámpa</i> • HASZNÁLATI ÚTMUTATÓ | HU | 20-24 |
| <i>Lampka stołowa LED</i> • INSTRUKCJA OBSŁUGI | PL | 26-30 |
| <i>LED-Tischlampe</i> • BEDIENUNGSANLEITUNG | DE | 32-36 |





CZ - STOLNÍ LED LAMPIČKA

| | |
|----------------------------------|---|
| I. BEZPEČNOSTNÍ UPOZORNĚNÍ | 4 |
| II. POPIS SPOTŘEBIČE | 6 |
| III. POKYNY K OBSLUZE | 6 |
| IV. ÚDRŽBA | 7 |
| V. EKOLOGIE | 7 |
| VI. TECHNICKÁ DATA | 8 |

SK - STOLNÁ LED LAMPIČKA

| | |
|-----------------------------------|----|
| I. BEZPEČNOSTNÉ UPOZORNENIA | 9 |
| II. POPIS SPOTŘEBIČE | 10 |
| III. POKYNY NA OBSLUHU | 11 |
| IV. ÚDRŽBA | 12 |
| V. EKOLÓGIA | 12 |
| VI. TECHNICKÉ ÚDAJE | 13 |

EN - LED TABLE LAMP

| | |
|-----------------------------------|----|
| I. SAFETY WARNINGS | 14 |
| II. DEVICE LAYOUT | 17 |
| III. OPERATING INSTRUCTIONS | 18 |
| IV. MAINTENANCE | 18 |
| V. ENVIRONMENTAL PROTECTION | 18 |
| VI. TECHNICAL DATA | 19 |

HU - ASZTALI LED LÁMPA

| | |
|------------------------------------|----|
| I. BIZTONSÁGI FIGYELMEZTETÉS | 20 |
| II. KÉSZÜLÉK LEÍRÁSA | 22 |
| III. HASZNÁLATI UTASÍTÁSOK | 23 |
| IV. KARBANTARTÁS | 24 |
| V. ÖKOLÓGIA | 24 |
| VI. MŰSZAKI ADATOK | 24 |

PL - LAMPKA STOŁOWA LED

| | |
|---|----|
| I. OSTRZEŻENIA DOTYCZĄCE BEZPIECZEŃSTWA | 26 |
| II. UKŁAD URZĄDZENIA | 28 |
| III. INSTRUKCJA OBSŁUGI | 29 |
| IV. KONSERWACJA | 29 |
| V. EKOLOGIA | 30 |
| VI. DANE TECHNICZNE | 30 |

DE - LED-TISCHLAMPE

| | |
|--|----|
| I. SICHERHEITSHINWEISE UND WARNUNGEN | 32 |
| II. BESCHREIBUNG DES GERÄTES | 34 |
| III. BETRIEBSANLEITUNG | 35 |
| IV. WARTUNG | 36 |
| V. UMWELTSCHUTZ | 36 |
| VI. TECHNISCHE DATEN | 36 |

Obsah je uzamčen

Dokončete, prosím, proces objednávky.

Následně budete mít přístup k celému dokumentu.



Proč je dokument uzamčen? Nahněvat Vás rozhodně nechceme. Jsou k tomu dva hlavní důvody:

- 1) Vytvořit a udržovat obsáhlou databázi návodů stojí nejen spoustu úsilí a času, ale i finanční prostředky. Dělali byste to Vy zadarmo? Ne*. Zakoupením této služby obdržíte úplný návod a podpoříte provoz a rozvoj našich stránek. Třeba se Vám to bude ještě někdy hodit.

**) Možná zpočátku ano. Ale vězte, že dotovat to dlouhodobě nelze. A rozhodně na tom nezbohatneme.*

- 2) Pak jsou tady „roboti“, kteří se přiživují na naší práci a „vysávají“ výsledky našeho úsilí pro svůj prospěch. Tímto krokem se jim to snažíme překazit.

A pokud nemáte zájem, respektujeme to. Urgujte svého prodejce. A když neuspějete, rádi Vás uvidíme!