

EN

**USER'S MANUAL**  
**FULL HD Streaming webcam**

CZ

**NÁVOD K OBSLUZE**  
**FULL HD Webová kamera**

SK

**NÁVOD NA OBSLUHU**  
**FULL HD Webová kamera**

PL

**INSTRUKCJA OBSŁUGI**  
**Kamera internetowa FULL HD**

HU

**HASZNÁLATI ÚTMUTATÓ**  
**FULL HD webkamera**

RS

**UPUTSTVO ZA UPOTREBU**  
**Web kamera za strimovanje**  
**u FULL HD rezoluciji**

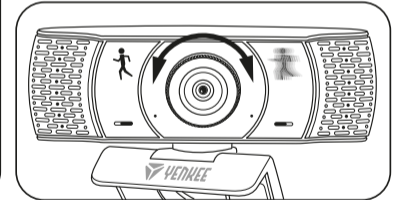
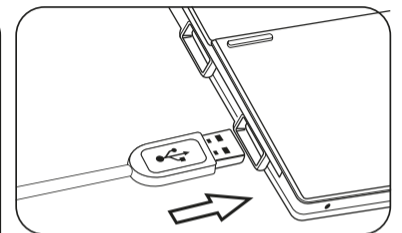
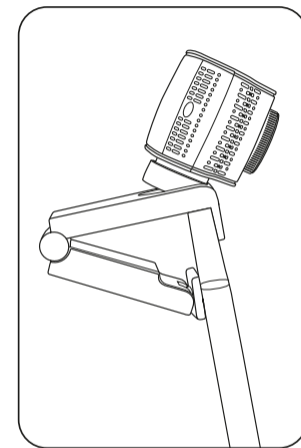
HR

**KORISNIČKI PRIRUČNIK**  
**Web-kamera za FULL HD streaming**

EA

**ΕΓΧΕΙΡΙΔΙΟ ΧΡΗΣΗΣ**  
**Κάμερα FULL HD Streaming**

Manufacturer: FAST CR, a.s., Cernokostelecka 1621, 25101 Ricany, Czech Republic



EN

**Specifications:** Max. resolution: 1920 x 1080 pixels (30fps) | Photo: 2 megapixels | Sensor: CMOS | Focus type: fixed focus | Built-in microphone: mono | Viewing angle: 60° | Plug: USB | Cable length: 1.4 m | Dimensions: 90 x 28 x 23 mm | Weight: 137 g

**System requirements:** USB port | Windows 7/8/10 or above

#### Instructions and information regarding the disposal of used packaging materials

Dispose of packaging material at a public waste disposal site.

#### Disposal of used electrical and electronic appliances

The meaning of the symbol on the product, its accessory or packaging indicates that this product shall not be treated as household waste. Please, dispose of this product at your applicable collection point for the recycling of electrical & electronic equipment waste. Alternatively in some states of the European Union or other European states you may return your products to your local retailer when buying an equivalent new product.

The correct disposal of this product will help save valuable natural resources and help in preventing the potential negative impact on the environment and human health, which could be caused as a result of improper liquidation of waste. Please ask your local authorities or the nearest waste collection centre for further details. The improper disposal of this type of waste may fall subject to national regulations for fines.

#### For business entities in the European Union

If you wish to dispose of an electrical or electronic device, request the necessary information from your seller or supplier.

#### Disposal in other countries outside the European Union

If you wish to dispose of this product, request the necessary information about the correct disposal method from local government departments or from your seller.

This appliance complies with EU rules and regulations regarding electromagnetic and electrical safety.

Changes to the text, design and technical specifications may occur without prior notice and we reserve the right to make these changes.

Copyright © 2020, Fast ČR, a.s.

Revision 12/2020

CZ

**Specifikace:** Max. rozlišení: 1920 x 1080 pixelů (30 snímků za sekundu) | Fotografie: 2 megapixelu | Senzor: CMOS | Typ zaostření: pevné zaostření | Vestavěný mikrofon: mono | Pozorovací úhel: 60° | Zástrčka: USB | Délka kabelu: 1,4 m | Rozměry: 90 x 28 x 23 mm | Hmotnost: 137 g

**Systémové požadavky:** Port USB | Windows 7/8/10 nebo vyšší

#### Pokyny a informace o nakládání s použitým obalem

Použitý obalový materiál odložte na místo určené obcí k ukládání odpadu.

#### Likvidace použitých elektrických a elektronických zařízení

Tento symbol na produktech anebo v průvodních dokumentech znamená, že použité elektrické a elektronické výrobky nesmí být přidány do běžného komunálního odpadu. Ke správné likvidaci, obnově a recyklaci předejte tyto výrobky na určená sběrná místa. Alternativně v některých zemích Evropské unie nebo jiných evropských zemích můžete vrátit své výrobky místnímu prodejci při koupi ekvivalentního nového produktu.

Správnou likvidací tohoto produktu pomůžete zachovat cenné přírodní zdroje a napomáháte prevenci potenciálních negativních dopadů na životní prostředí a lidské zdraví, což by mohly být důsledky nesprávné likvidace odpadů. Další podrobnosti si vyžádejte od místního úřadu nebo nejbližšího sběrného místa. Při nesprávné likvidaci tohoto druhu odpadu mohou být v souladu s národními předpisy uděleny pokuty.

#### Pro podnikové subjekty v zemích Evropské unie

Chcete-li likvidovat elektrická a elektronická zařízení, vyžádejte si potřebné informace od svého prodejce nebo dodavatele.

#### Likvidace v ostatních zemích mimo Evropskou unii

Tento symbol je platný v Evropské unii. Chcete-li tento výrobek zlikvidovat, vyžádejte si potřebné informace o správném způsobu likvidace od místních úřadů nebo od svého prodejce.

Tento výrobek je v souladu s požadavky směrnice EU o elektromagnetické kompatibilitě a elektrické bezpečnosti.

Změny v textu, designu a technických specifikacích se mohou měnit bez předchozího upozornění a vyhrazujeme si právo na jejich změnu.

Copyright © 2020, Fast ČR, a.s.

Revision 12/2020

SK

**Špecifikácia:** Max. rozlíšenie: 1920 x 1080 pixelov (30 snímkov za sekundu) | Fotografie: 2 megapixely | Senzor: CMOS | Typ zaostrenia: pevné zaostrenie | Vstavaný mikrofón: mono | Pozorovací uhol: 60° | Zástrčka: USB | Dĺžka kábla: 1,4 m | Rozmery: 90 x 28 x 23 mm | Hmotnosť: 137 g

**Systémové požiadavky:** Port USB | Windows 7/8/10 alebo vyšší

#### Pokyny a informácie o zaobchádzaní s použitým obalom

Použitý obalový materiál odložte na miesto určené obcou na ukladanie odpadu.

#### Likvidácia použitých elektrických a elektronických zariadení

Tento symbol na produktoch alebo v sprievodných dokumentoch znamená, že použité elektrické a elektronické výrobky nesmú byť pridané do bežného komunálneho odpadu. Pre správnu likvidáciu, obnovu a recykláciu odovzdajte tieto výrobky na určené zberné miesta. Alternativne v niektorých krajinách Európskej únie alebo v iných európskych krajinách môžete vrátiť svoje výrobky miestnemu predajcovi pri kúpe ekvivalentného nového produktu.

Správnou likvidáciou tohto produktu pomôžete zachovať cenné prírodné zdroje a napomáhate prevencii potenciálnych negatívnych dopadov na životné prostredie a ľudské zdravie, čo by mohli byť dôsledky nesprávnej likvidácie odpadov. Ďalšie podrobnosti si vyžiadajte od miestneho úradu alebo najbližšieho zberného miesta. Pri nesprávnej likvidácii tohto druhu odpadu môžu byť v súlade s národnými predpismi udelené pokuty.

#### Pre podnikové subjekty v krajinách Európskej únie

Ak chcete likvidovať elektrické a elektronické zariadenia, vyžiadajte si potrebné informácie od svojho predajcu alebo dodávateľa.

#### Likvidácia v ostatných krajinách mimo Európskej únie

Tento symbol je platný v Európskej únii. Ak chcete tento výrobok zlikvidovať, vyžiadajte si potrebné informácie o správnom spôsobe likvidácie od miestnych úradov alebo od svojho predajcu.

Tento výrobok je v súlade s požiadavkami smernice EÚ o elektromagnetickej kompatibilitě a elektrickej bezpečnosti.

Zmeny v texte, dizajne a technických špecifikáciách sa môžu meniť bez predchádzajúceho upozornenia a vyhrazujeme si právo na ich zmenu.

Copyright © 2020, Fast ČR, a.s.

Revision 12/2020

# Obsah je uzamčen

**Dokončete, prosím, proces objednávky.**

**Následně budete mít přístup k celému dokumentu.**



**Proč je dokument uzamčen? Nahněvat Vás rozhodně nechceme. Jsou k tomu dva hlavní důvody:**

1) Vytvořit a udržovat obsáhlou databázi návodů stojí nejen spoustu úsilí a času, ale i finanční prostředky. Dělali byste to Vy zadarmo? Ne\*. Zakoupením této služby obdržíte úplný návod a podpoříte provoz a rozvoj našich stránek. Třeba se Vám to bude ještě někdy hodit.

*\*) Možná zpočátku ano. Ale vězte, že dotovat to dlouhodobě nelze. A rozhodně na tom nezbohatneme.*

2) Pak jsou tady „roboti“, kteří se přiživují na naší práci a „vysávají“ výsledky našeho úsilí pro svůj prospěch. Tímto krokem se jim to snažíme překazit.

A pokud nemáte zájem, respektujeme to. Urgujte svého prodejce. A když neuspějete, rádi Vás uvidíme!