

Technaxx® * Návod k obsluze

Palubní kamera s asistenčním systémem TX-167

Prohlášení o shodě pro tento výrobek je k dispozici na: www.technaxx.de/
(v liště "Konformitätserklärung" dole). Před prvním použitím zařízení si
pečlivě přečtěte návod k obsluze prosím.

Číslo servisního telefonu technické podpory: 01805 012643 (14 centů/min z
pevné linky v Německu a 42 centů/min z mobilních sítí). Email zdarma:

support@technaxx.de

Podpora hotline je k dispozici od pondělí do pátku od 9:00 do 13:00 & od
14:00 do 17:00

**Důsledně dodržujte příslušné národní zákony země, ve které tento
výrobek používáte. Může se stát, že bude použita k právním účelům,
možná budete muset nést následky sami.**

Uschovejte tento návod k obsluze pro budoucí použití nebo sdílení
produktu opatrně. Udělat to samé s originálními doplňky pro tento produkt.
V případě záruky, obraťte se na prodejce nebo obchod, kde jste tento
výrobek zakoupili. Záruka 2 roky

**Užijte si vašeho výrobku. Sdílejte své zkušenosti a názory na jednom
z dobře známých internetových portálů.**

1. Vlastnosti

- Palubní kamera s asistenčními systémy řidiče
- Rozpoznává rychlostní značky až do 160km/h
- Varování před čelní srážkou
- Varování o opuštění jízdního pruhu
- Video záznam smyčky
- G-senzor pro ochranu souborů
- Velká 4" LCD obrazovka
- Média playback
- Záznam zvuku pomocí mikrofону
- Hlasový výstup v různých jazycích
- Držák okna a extra dlouhý napájecí kabel

2. Obsah

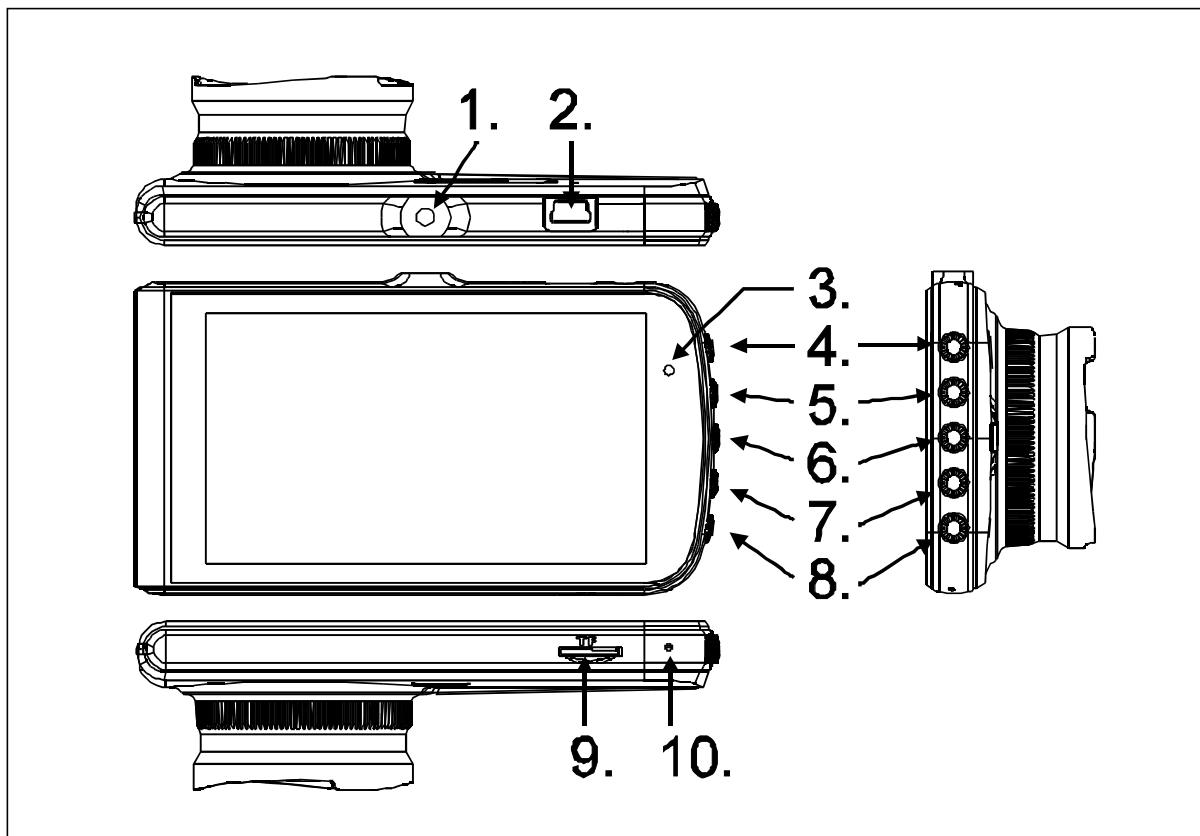
1. Vlastnosti	133
2. Obsah	134
3. Úvod	134
4. Přehled výrobku	135
5. Příprava na použití	136
5.1 Karta MicroSD	136
5.2 Montážní pokyny	138
6. První nastavení zařízení	138
6.1 OSD jazyk	138
6.2 Vyrovnávací obrázek	139
6.3 Základ.....	140
6.4 Nastavení data a času	140
7. Režimy	141
7.1 Zobrazení přehledu symbolů v režimu DVR	142
7.2 Zobrazení přehledu symbolů v režimu Obrázek	142
8. Nastavení video & systému	143
8.1 Nastavení videa	143
8.2 Nastavení systému	146
9. Stav kontrolka	150
10 FAQ	150
11 Rychlý přehled řešení problémů	151
12. Technické specifikace	153
13. Varování	154

3. Úvod

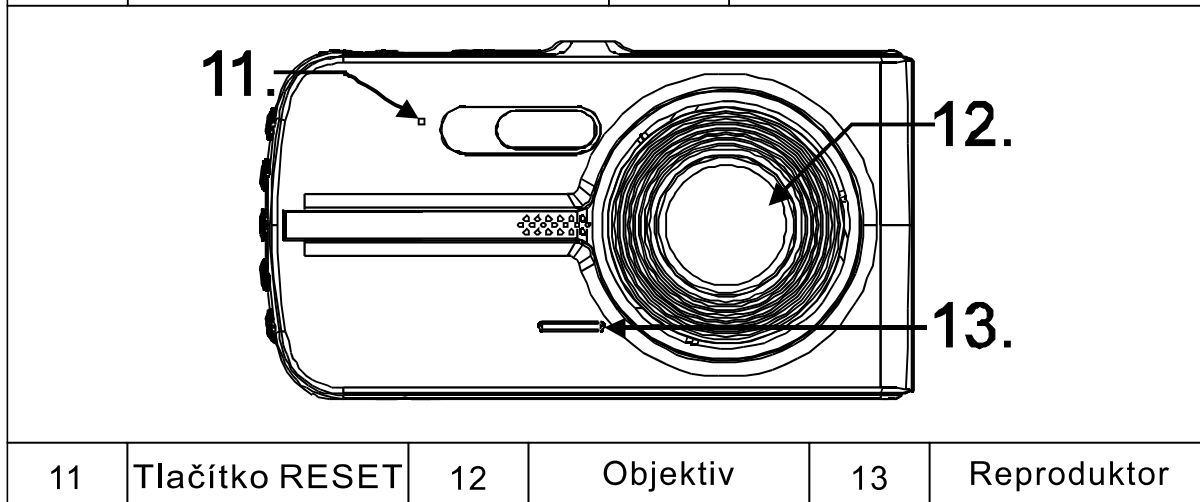
Palubní kamera využívá objektiv s vysokým rozlišením k zaznamenávání ulice, zvuku a varování řidiče pomocí připojených asistentů systémů během jízdy. Dojde-li k neočekávané dopravní nehodě, funkce senzoru G automaticky ochrání aktuální video soubor před přepsáním během dalších záznamů.

Důležité: Důsledně dodržujte příslušné národní zákony země, ve které tento výrobek používáte. Může se stát, že bude použita k právním účelům, možná budete muset nést následky sami.

4. Přehled výrobku



1	Závit závorky	2	Nabíjecí port Micro USB
3	Indikátor LED	4	Hlavní vypínač/ ON/ OFF (zap/vyp)
5	Tlačítko UP	6	Tlačítko OK
7	Tlačítko DOWN	8	Tlačítko MENU
9	Slot MicroSD karta	10	Mikrofon



11	Tlačítko RESET	12	Objektiv	13	Reproduktor
----	----------------	----	----------	----	-------------

Obsah je uzamčen

Dokončete, prosím, proces objednávky.

Následně budete mít přístup k celému dokumentu.



Proč je dokument uzamčen? Nahněvat Vás rozhodně nechceme. Jsou k tomu dva hlavní důvody:

1) Vytvořit a udržovat obsáhlou databázi návodů stojí nejen spoustu úsilí a času, ale i finanční prostředky. Dělali byste to Vy zadarmo? Ne*. Zakoupením této služby obdržíte úplný návod a podpoříte provoz a rozvoj našich stránek. Třeba se Vám to bude ještě někdy hodit.

**) Možná zpočátku ano. Ale vězte, že dotovat to dlouhodobě nelze. A rozhodně na tom nezbohatneme.*

2) Pak jsou tady „roboti“, kteří se přiživují na naší práci a „vysávají“ výsledky našeho úsilí pro svůj prospěch. Tímto krokem se jim to snažíme překazit.

A pokud nemáte zájem, respektujeme to. Urgujte svého prodejce. A když neuspějete, rádi Vás uvidíme!