

CHST401B



GoGEN



NÁVOD K POUŽITÍ
NÁVOD NA POUŽITIE
INSTRUKCJA OBSŁUGI
INSTALLATION MANUAL
HASZNÁLATI UTASÍTÁS

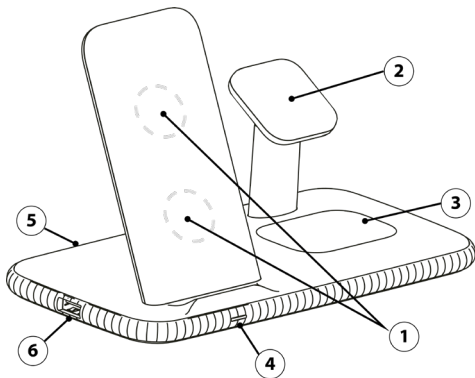


Děkujeme vám za zakoupení našeho výrobku. K dosažení optimálního výkonu a bezpečnosti si prosím před uvedením výrobku do provozu pozorně přečtete tento návod. Uchovejte jej k pozdějšímu nahlédnutí.

OBSAH BALENÍ

Bezdrátová nabíječka, USB kabel, manuál

NÁKRES ZAŘÍZENÍ



1. Plocha pro nabíjení mobilního telefonu
2. Plocha pro nabíjení iWatch
3. Plocha pro nabíjení AirPods
4. LED indikátor
5. USB-C vstup
6. USB výstup

POKYNY K OBSLUZE

K napájení stanice použijte adaptér podle požadavků produktu. Pokud chcete nabíjet 3 zařízení současně, je nutné použít nabíjecí adaptér **Qualcomm® Quick Charge™ 3.0**. Nabíjení se spustí automaticky, jakmile podporované zařízení položíte na nabíjecí plochu.

Stav LED indikátoru

Svíí zelená - pohotovostní režim

Pulzování modrého světla - bezdrátové nabíjení telefonu

Modré a zelené světlo bliká – bylo detekováno cizí těleso nebo je telefon špatně umístěn na nabíjecí ploše

TECHNICKÉ SPECIFIKACE

Vstup:	USB-C 9 V / 2,7 A, 12 V / 2 A
BEZDRÁTOVÝ VÝSTUP 1:	5 W, 7,5 W, 10 W
BEZDRÁTOVÝ VÝSTUP 2:	2,5 W
BEZDRÁTOVÝ VÝSTUP 3:	2 W
USB výstup:	5 V / 1,0 A
Rozměry:	184 x 109 x 92 mm
Hmotnost:	200 g

BEZPEČNOSTNÍ UPOZORNĚNÍ

- Ujistěte se, že mobilní telefon je umístěn ve středu nabíjecí plochy. Silné pouzdro telefonu ovlivní nabíjení. Jeho doporučená maximální tloušťka je 3 mm.
- Nepoužívejte výrobek na přímém slunci nebo v horkém prostředí.
- Nedoporučujeme používat telefon, když se nabíjí.
- Na nabíječku nepokládejte kovové předměty.
- Během čištění vypněte napájení.



POKUD POUŽÍVÁTE KARDIOSTIMULÁTOR NEBO PODOBNÝ LÉKAŘSKÝ PŘÍSTROJ, PORAĎTE SE O POUŽITÍ TOHOTO VÝROBKU S LÉKAŘEM. Mezi kardiostimulátorem a POWERBANKOU vždy udržujte vzdálenost větší než 22 cm. Elektromagnetické vlny z nabíječky by mohly narušit funkci kardiostimulátoru.

ZÁRUKA

Náš výrobek má záruku 2 roky od data zakoupení. Záruka se poskytuje na všechny vady materiálu a dílenského zpracování.

ZMĚNA TECHNICKÉ SPECIFIKACE VÝROBKU VYHRAZENA VÝROBCEM.

Informace o výrobku a servisní síti najdete na internetové adrese www.gogen.cz

Obsah je uzamčen

Dokončete, prosím, proces objednávky.

Následně budete mít přístup k celému dokumentu.



Proč je dokument uzamčen? Nahněvat Vás rozhodně nechceme. Jsou k tomu dva hlavní důvody:

- 1) Vytvořit a udržovat obsáhlou databázi návodů stojí nejen spoustu úsilí a času, ale i finanční prostředky. Dělali byste to Vy zadarmo? Ne*. Zakoupením této služby obdržíte úplný návod a podpoříte provoz a rozvoj našich stránek. Třeba se Vám to bude ještě někdy hodit.

**) Možná zpočátku ano. Ale vězte, že dotovat to dlouhodobě nelze. A rozhodně na tom nezbohatneme.*

- 2) Pak jsou tady „roboti“, kteří se přiživují na naší práci a „vysávají“ výsledky našeho úsilí pro svůj prospěch. Tímto krokem se jim to snažíme překazit.

A pokud nemáte zájem, respektujeme to. Urgujte svého prodejce. A když neuspějete, rádi Vás uvidíme!