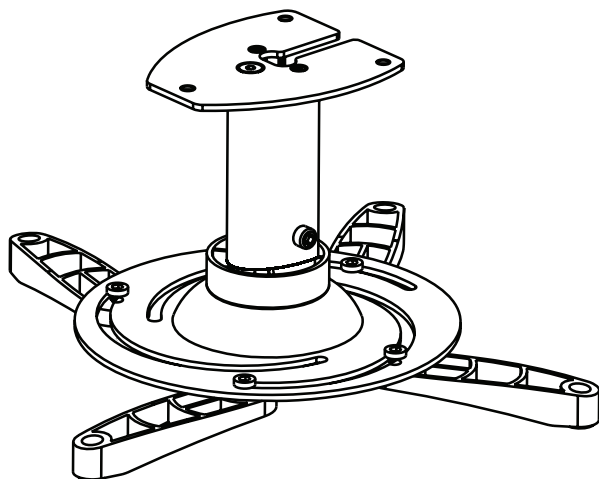
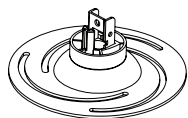




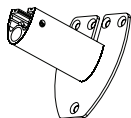
SHO 1029



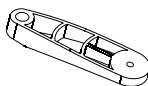
CZ	4-5	FR	20-21
SK	6-7	NL	22-23
HU	8-9	RU	24-25
PL	10-11	LT	26-27
EN	12-13	HR/BS	28-29
DE	14-15	SR/ME	30-31
IT	16-17	EΛΛ	32-33
ES	18-19		



A (1x)



B (1x)



C (4x)



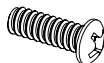
D (4x)



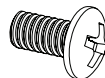
E (4x)



F (4x)



G (4x)



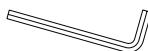
H (4x)



I (4x)



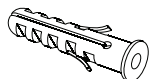
J (6x)



K (1x)

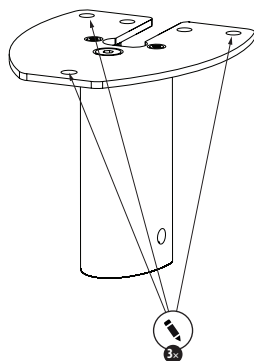


L (3x)

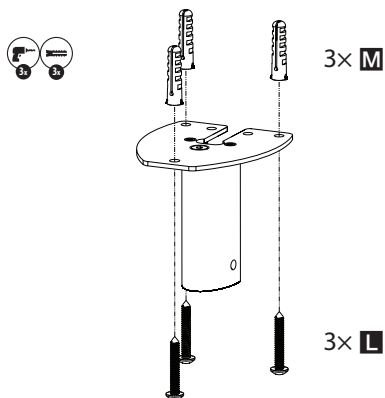


M (3x)

1



2



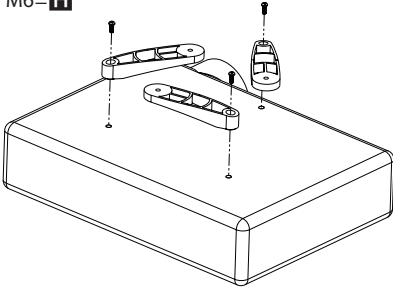
3

M3=**D/E+I**

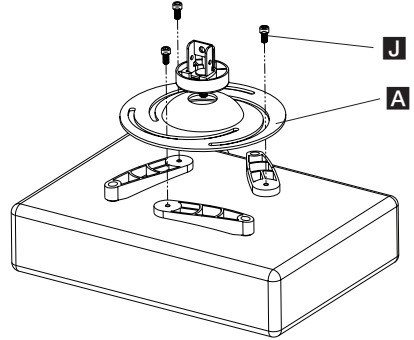
M4=**F+I**

M5=**G**

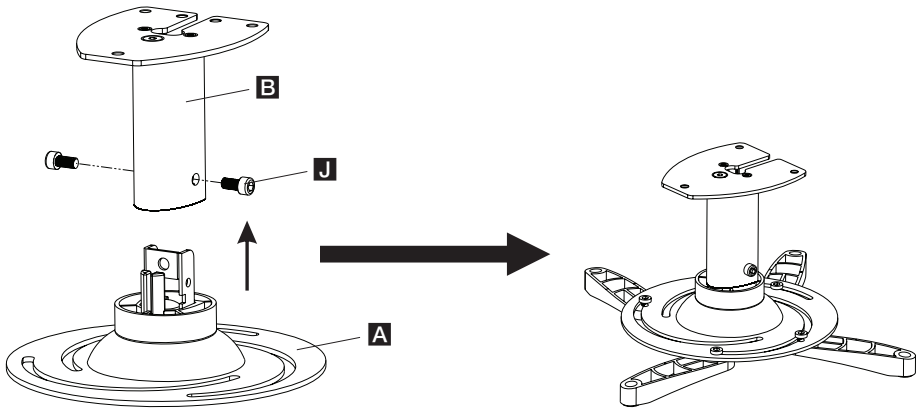
M6=**H**



4



5



Obsah je uzamčen

Dokončete, prosím, proces objednávky.

Následně budete mít přístup k celému dokumentu.



Proč je dokument uzamčen? Nahněvat Vás rozhodně nechceme. Jsou k tomu dva hlavní důvody:

- 1) Vytvořit a udržovat obsáhlou databázi návodů stojí nejen spoustu úsilí a času, ale i finanční prostředky. Dělali byste to Vy zadarmo? Ne*. Zakoupením této služby obdržíte úplný návod a podpoříte provoz a rozvoj našich stránek. Třeba se Vám to bude ještě někdy hodit.

**) Možná zpočátku ano. Ale vězte, že dotovat to dlouhodobě nelze. A rozhodně na tom nezbohatneme.*

- 2) Pak jsou tady „roboti“, kteří se přiživují na naší práci a „vysávají“ výsledky našeho úsilí pro svůj prospěch. Tímto krokem se jim to snažíme překazit.

A pokud nemáte zájem, respektujeme to. Urgujte svého prodejce. A když neuspějete, rádi Vás uvidíme!