

A photograph of a modern living room with blue walls, a grey sofa, a coffee table, and a large potted plant. A television is mounted on the wall using a black wall mount. A semi-transparent white box is overlaid on the left side of the image, containing text.

Řada TVM 3420

Řada TVM 3440

Řada TVM 3620

Řada TVM 3640

Kompletní montážní pokyny

Vše, co potřebujete k rychlému a bezpečnému umístění televizoru na zeď

Než začnete

...chtěli bychom vám poděkovat, že jste si vybrali výrobek značky Vogel's. Skvělá volba.

Další chytré rozhodnutí děláte právě teď - čtete návod k obsluze! Čtete dále a dozvíte se vše o bezpečné a efektivní montáži a o tom, jak váš nový výrobek používat.

Nezapomínejte na bezpečnost



Varování

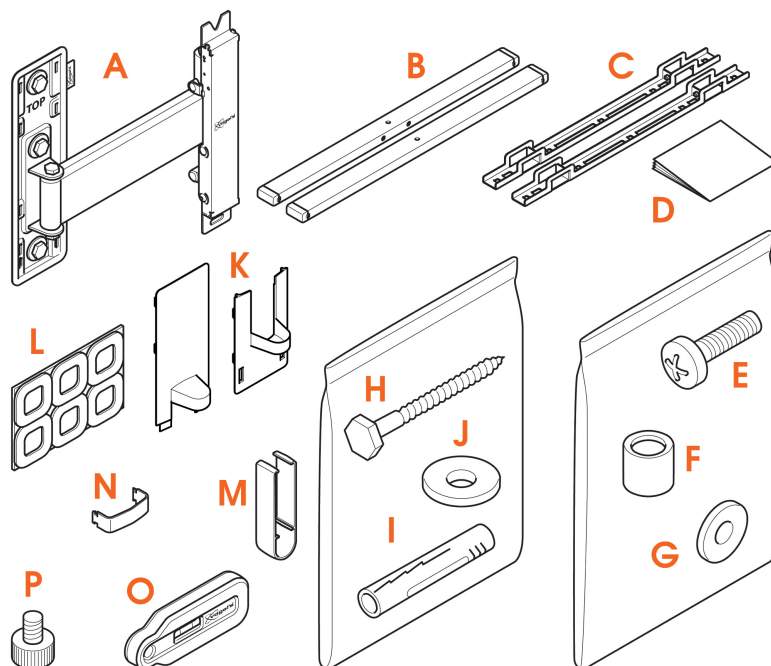
Před montáží a použitím tohoto produktu si vždy pečlivě přečtěte tyto bezpečnostní pokyny.

Dodržování pokynů je nutnost. Nesprávná montáž a/nebo instalace může vás, vaši rodinu i váš televizor vystavit značnému riziku.

Nezkoušejte riskovat... Čtěte vše

- Společnost Vogel's doporučuje, aby montáž a/nebo instalaci tohoto produktu prováděl vyškolený odborník.
- Společnost Vogel's nenesе žádnou zodpovědnost za zranění nebo škody způsobené nesprávnou montáží.
- Nahlédněte do návodu k vašemu televizoru a ujistěte se, že hmotnost a velikost televizoru je v rámci maximálních hmotnostních a rozměrových limitů uvedených pro tento produkt a že použité přípevňovací šrouby televizoru mají vhodnou délku a průměr. Mějte na paměti, že pro montáž televizoru není nutný veškerý dodaný montážní materiál.
- Dodávané příslušenství pro montáž na zeď je určeno výhradně pro montáž do zdí z plných cihel, betonu nebo masivních dřevěných sloupků.
- Jakýkoli materiál pokrývající zeď nesmí přesahovat 3 mm / 0,12 palce.
- Při montáži do jiných typů zdí, například z dutých cihel, dřevěných panelů nebo sádkokartonu se poraďte s montážním technikem a/nebo specializovaným dodavatelem.
- Výrobek čistěte suchým hadříkem, který nepouští vlákna. Nepoužívejte čisticí prostředky ani rozpouštědla.
- Výrobek smí opravovat pouze kvalifikovaný a certifikovaný personál. Používejte pouze originální náhradní díly. Při použití jiných dílů zaniká nárok na záruku a může dojít ke zranění.
- Změny výrobku a technické úpravy nejsou povoleny. V takovém případě zaniká nárok na záruku a hrozí nebezpečí poranění.
- Výrobek vždy skladujte na suchém a bezpečném místě při teplotě -10 °C až +50 °C.
- Při manipulaci a přepravě výrobku dbejte opatrnosti.
- Při přepravě nebo delším nepoužívání výrobek znovu zabalte.
- Zvedání televizoru je práce pro dvě osoby. Neváhejte požádat o pomoc.

Co je součástí balení?



- Chybí vám něco? Ujistěte se, že balení obsahuje vše, co má:

- A. Nástěnný držák
- B. Lišty pro rozhraní
- C. Konzoly pro rozhraní
- D. Bezpečnostní pokyny
- E. Šrouby pro upevňovací konzoly k TV (viz obsah níže)
- F. Podložky
- G. Podložky Ø 18 mm
- H. Vrutý
- I. Hmoždinky (Fischer© DuoPower)
- J. Podložky Ø 22 mm
- K. Kryty
- L. Ochranné podložky k TV
- M. Kabelové spony
- N. Kabelová spona pro nástěnnou desku
- O. Vodováha
- P. Rýhovaná matice

Obsah je uzamčen

Dokončete, prosím, proces objednávky.

Následně budete mít přístup k celému dokumentu.



Proč je dokument uzamčen? Nahněvat Vás rozhodně nechceme. Jsou k tomu dva hlavní důvody:

- 1) Vytvořit a udržovat obsáhlou databázi návodů stojí nejen spoustu úsilí a času, ale i finanční prostředky. Dělali byste to Vy zadarmo? Ne*. Zakoupením této služby obdržíte úplný návod a podpoříte provoz a rozvoj našich stránek. Třeba se Vám to bude ještě někdy hodit.

**) Možná zpočátku ano. Ale vězte, že dotovat to dlouhodobě nelze. A rozhodně na tom nezbohatneme.*

- 2) Pak jsou tady „roboti“, kteří se přiživují na naší práci a „vysávají“ výsledky našeho úsilí pro svůj prospěch. Tímto krokem se jim to snažíme překazit.

A pokud nemáte zájem, respektujeme to. Urgujte svého prodejce. A když neuspějete, rádi Vás uvidíme!