

A photograph of a modern living room with blue walls, a grey sofa, a coffee table, and a large potted plant. A television is mounted on the wall using a black wall mount, tilted slightly. The room is well-lit and has a clean, contemporary aesthetic.

**Řada TVM 3420**

**Řada TVM 3440**

**Řada TVM 3620**

**Řada TVM 3640**

## **Kompletní montážní pokyny**

Vše, co potřebujete k rychlému a bezpečnému umístění televizoru na zeď

### **Než začnete**

...chtěli bychom vám poděkovat, že jste si vybrali výrobek značky Vogel's. Skvělá volba.

Další chytré rozhodnutí děláte právě teď - čtete návod k obsluze! Čtete dále a dozvíte se vše o bezpečné a efektivní montáži a o tom, jak váš nový výrobek používat.

## Nezapomínejte na bezpečnost



### Varování

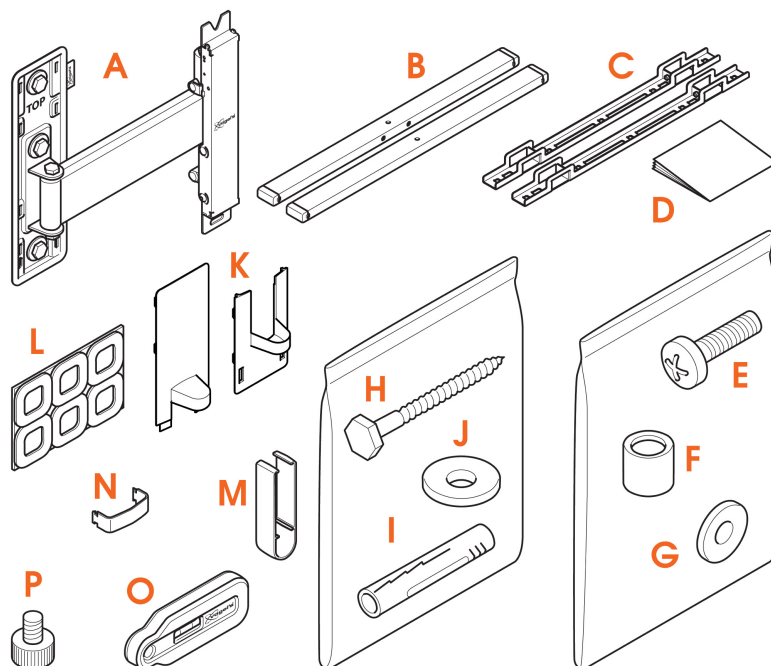
Před montáží a použitím tohoto produktu si vždy pečlivě přečtěte tyto bezpečnostní pokyny.

Dodržování pokynů je nutnost. Nesprávná montáž a/nebo instalace může vás, vaši rodinu i váš televizor vystavit značnému riziku.

## Nezkoušejte riskovat... Čtěte vše

- Společnost Vogel's doporučuje, aby montáž a/nebo instalaci tohoto produktu prováděl vyškolený odborník.
- Společnost Vogel's nenesе žádnou zodpovědnost za zranění nebo škody způsobené nesprávnou montáží.
- Nahlédněte do návodu k vašemu televizoru a ujistěte se, že hmotnost a velikost televizoru je v rámci maximálních hmotnostních a rozměrových limitů uvedených pro tento produkt a že použité přípevňovací šrouby televizoru mají vhodnou délku a průměr. Mějte na paměti, že pro montáž televizoru není nutný veškerý dodaný montážní materiál.
- Dodávané příslušenství pro montáž na zeď je určeno výhradně pro montáž do zdí z plných cihel, betonu nebo masivních dřevěných sloupků.
- Jakýkoli materiál pokrývající zeď nesmí přesahovat 3 mm / 0,12 palce.
- Při montáži do jiných typů zdí, například z dutých cihel, dřevěných panelů nebo sádkokartonu se poraďte s montážním technikem a/nebo specializovaným dodavatelem.
- Výrobek čistěte suchým hadříkem, který nepouští vlákna. Nepoužívejte čisticí prostředky ani rozpouštědla.
- Výrobek smí opravovat pouze kvalifikovaný a certifikovaný personál. Používejte pouze originální náhradní díly. Při použití jiných dílů zaniká nárok na záruku a může dojít ke zranění.
- Změny výrobku a technické úpravy nejsou povoleny. V takovém případě zaniká nárok na záruku a hrozí nebezpečí poranění.
- Výrobek vždy skladujte na suchém a bezpečném místě při teplotě -10 °C až +50 °C.
- Při manipulaci a přepravě výrobku dbejte opatrnosti.
- Při přepravě nebo delším nepoužívání výrobek znovu zabalte.
- Zvedání televizoru je práce pro dvě osoby. Neváhejte požádat o pomoc.

## Co je součástí balení?



- Chybí vám něco? Ujistěte se, že balení obsahuje vše, co má:

- A. Nástěnný držák
- B. Lišty pro rozhraní
- C. Konzoly pro rozhraní
- D. Bezpečnostní pokyny
- E. Šrouby pro upevňovací konzoly k TV (viz obsah níže)
- F. Podložky
- G. Podložky Ø 18 mm
- H. Vruty
- I. Hmoždinky (Fischer© DuoPower)
- J. Podložky Ø 22 mm
- K. Kryty
- L. Ochranné podložky k TV
- M. Kabelové spony
- N. Kabelová spona pro nástěnnou desku
- O. Vodováha
- P. Rýhovaná matice

# Obsah je uzamčen

**Dokončete, prosím, proces objednávky.**

**Následně budete mít přístup k celému dokumentu.**



**Proč je dokument uzamčen? Nahněvat Vás rozhodně nechceme. Jsou k tomu dva hlavní důvody:**

- 1) Vytvořit a udržovat obsáhlou databázi návodů stojí nejen spoustu úsilí a času, ale i finanční prostředky. Dělali byste to Vy zadarmo? Ne\*. Zakoupením této služby obdržíte úplný návod a podpoříte provoz a rozvoj našich stránek. Třeba se Vám to bude ještě někdy hodit.

*\*) Možná zpočátku ano. Ale vězte, že dotovat to dlouhodobě nelze. A rozhodně na tom nezbohatneme.*

- 2) Pak jsou tady „roboti“, kteří se přiživují na naší práci a „vysávají“ výsledky našeho úsilí pro svůj prospěch. Tímto krokem se jim to snažíme překazit.

A pokud nemáte zájem, respektujeme to. Urgujte svého prodejce. A když neuspějete, rádi Vás uvidíme!