

POWDP7060

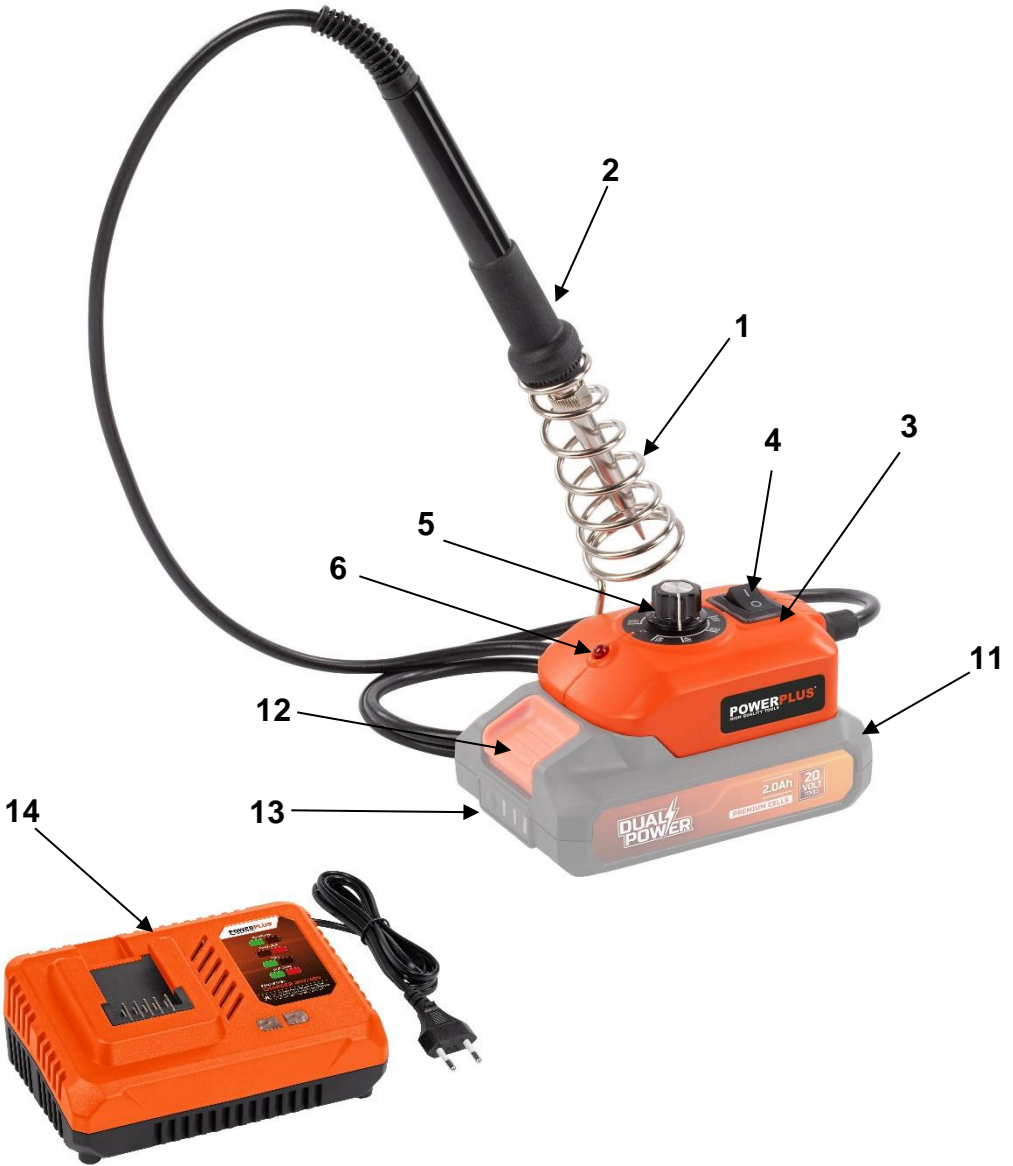


FIG.A



FIG.1

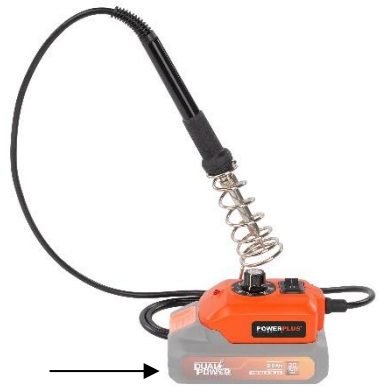


FIG.2



FIG.3



FIG.4

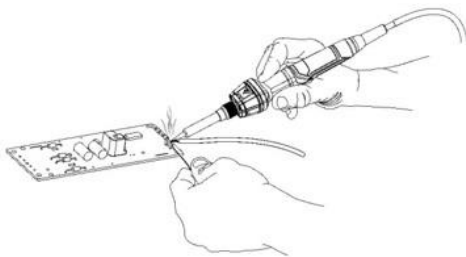


FIG.5

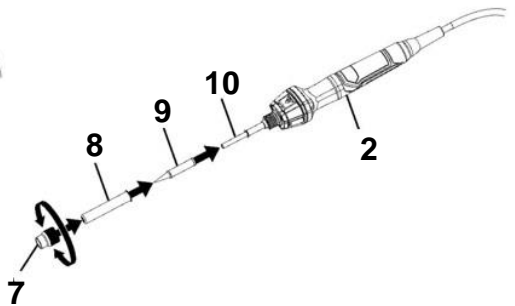


FIG.6

1	URČENÉ POUŽITÍ	2
2	POPIS (OBRÁZEK A)	2
3	OBSAH BALENÍ	2
4	SYMBOLY	3
5	OBECNÁ BEZPEČNOSTNÍ UPOZORNĚNÍ PRO ELEKTRICKÉ STROJE.....	3
5.1	<i>Pracovní oblast</i>	3
5.2	<i>Elektrická bezpečnost</i>	3
5.3	<i>Osobní bezpečnost</i>	4
5.4	<i>Používání elektrických strojů a péče o ně</i>	4
5.5	<i>Servis</i>	5
6	DOPLŇKOVÉ BEZPEČNOSTNÍ POKYNY PRO AKUMULÁTORY A NABÍJEČKY	5
6.1	<i>Akumulátory</i>	5
6.2	<i>Nabíječky</i>	5
7	NABÍJENÍ A VKLÁDÁNÍ NEBO VYJÍMÁNÍ AKUMULÁTORU.....	5
7.1	<i>Signalizace nabíječky (obrázek 1)</i>	5
7.2	<i>Vyjímání/vkládání akumulátoru (obrázek 2)</i>	6
7.3	<i>Kontrolky signalizace nabití akumulátoru (obrázek 3)</i>	6
8	PROVOZ.....	6
8.1	<i>Spuštění páječky (obrázek 4)</i>	6
8.2	<i>Provoz páječky (obrázek 5)</i>	7
9	ČIŠTĚNÍ A ÚDRŽBA	7
9.1	<i>Výměna hrotů páječky (obrázek 6)</i>	7
9.2	<i>Údržba</i>	7
10	TECHNICKÉ ÚDAJE.....	7
11	ZÁRUKA	8
12	OCHRANA ŽIVOTNÍHO PROSTŘEDÍ.....	8

Obsah je uzamčen

Dokončete, prosím, proces objednávky.

Následně budete mít přístup k celému dokumentu.



Proč je dokument uzamčen? Nahněvat Vás rozhodně nechceme. Jsou k tomu dva hlavní důvody:

1) Vytvořit a udržovat obsáhlou databázi návodů stojí nejen spoustu úsilí a času, ale i finanční prostředky. Dělali byste to Vy zadarmo? Ne*. Zakoupením této služby obdržíte úplný návod a podpoříte provoz a rozvoj našich stránek. Třeba se Vám to bude ještě někdy hodit.

**) Možná zpočátku ano. Ale vězte, že dotovat to dlouhodobě nelze. A rozhodně na tom nezbohatneme.*

2) Pak jsou tady „roboti“, kteří se přiživují na naší práci a „vysávají“ výsledky našeho úsilí pro svůj prospěch. Tímto krokem se jim to snažíme překazit.

A pokud nemáte zájem, respektujeme to. Urgujte svého prodejce. A když neuspějete, rádi Vás uvidíme!